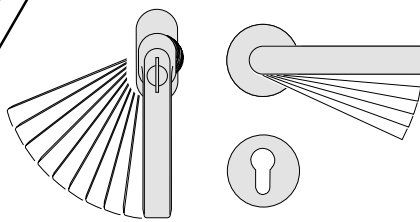




Standardni asortiman  
Hrvatska, Bosna i Hercegovina,  
Srbija, Crna Gora i Makedonija

Za sve HOPPE kvake i ručice ...

HOPPE® 



**10-godišnja  
garancija na  
funkcionalnost**

Više informacija pogledajte  
na strani 10.



Opšte informacije

s. 5

**1****Okovi za unutrašnja vrata**

Garniture za unutrašnja vrata

s. 49

**2**

Protivpožarne garniture za unutrašnja vrata

s. 95

**3**

Setovi za klizna vrata

s. 101

**4****Okovi za spoljašna/ulazna vrata**

Rukohvati i sigurnosne rozete

s. 107

**5**

Profilne garniture

s. 123

**6**

Sigurnosne garniture

s. 143

**7**

Garniture sa kuglama za ulazna vrata u stan

s. 153

**8****Okovi za balkonska/prozorska vrata i prozore**

Ručice za prozore

s. 165

**9**

Ručice za balkonska/prozorska vrata

s. 195

**10**

Ručice za PSK - nagibno klizne stene

s. 205

**11**

Garniture za podizno-klizna (HS) vrata

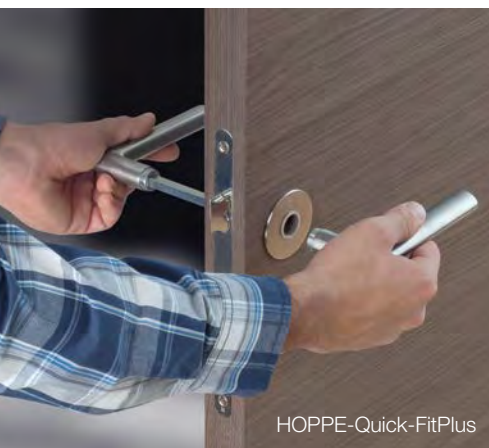
s. 213

**12**

Prilog

s. 223

**13**



## Inovacije proizvoda

HOPPE-Quick-FitPlus .....	18
---------------------------	----



## Nove proizvodne serije duraplus®

Bremen 1505.....	75
Dallas (E)1643.....	76
Detroit (E)1644.....	77
Lecce 1405 .....	79
Los Angeles M1642 .....	80
Toulon 0737.....	187



## Nove proizvodne serije duranorm®

Dublin 1124.....	91
Ibiza 1171.....	91
Maribor 1766 .....	93
Milos 1617 .....	94



# Proizvodne linije

Kompanija HOPPE deli lepezu svojih proizvoda u tri jasno odvojene linije koje se zasnivaju na različitim zahtevima kupaca po pitanju cene i shvatanju vrednosti – **duravert**<sup>®</sup>, **duraplus**<sup>®</sup> i **duranorm**<sup>®</sup>. Smisao ovoga je da vama, našim partnerima, omogući bolji uvid u lepezu naših proizvoda i olakša pronalaženje odgovarajuće savršene kvake.

Bez obzira na razlike u tehnologiji, dizajnu, pakovanju i ceni, sve tri linije proizvoda imaju zajedničku odrednicu: utvrđeni HOPPE kvalitet.



**duravert**<sup>®</sup>

ekskluziva za  
zahtevne ukuse



**duraplus**<sup>®</sup>

više od uobičajenog

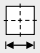



















**duranorm**<sup>®</sup>

kvalitetno povoljno

## Tipovi ključaonica i rastojanja

Proizvodi koje isporučuje kompanija HOPPE, podležu sledećim tehničkim specifikacijama, osim ako nije drugačije naručeno.

Kompleti za ...		Ključaonice	Rastojanja
Unutrašnja vrata	8 mm	 <b>BB</b> (standardna ključaonica)	 Rastojanje između centra otvora za četvrtku kvake i centra otvora za ključ Standardno: <b>90 mm</b>
		 <b>OB</b> (ovalna standardna ključaonica)	 Rastojanje između centra otvora za četvrtku kvake i centra otvora za ključ Standardno: <b>90 mm</b>
		 <b>PZ</b> (profilni cilindar)	 Rastojanje između centra otvora za četvrtku kvake i centra otvora za profilni cilindar Standardno: <b>90 mm</b>
Kupatilska vrata	8/5-8 mm	 <b>SK/OL</b> (spolja: glava sa žljebom/ unutra: oliva)	 Rastojanje između centra otvora za četvrtku kvake i centra otvora za olivu Standardno: <b>90 mm</b>
Profilna vrata	8 mm	 <b>PZ</b> (profilni cilindar)	 Rastojanje između centra otvora za četvrtku kvake i centra otvora za profilni cilindar Standardno: <b>92 mm</b>
Protivpožarna vrata <b>F</b>	9 mm	 <b>PZ</b> (profilni cilindar)	 Rastojanje između centra otvora za četvrtku kvake i centra otvora za profilni cilindar Standardno: <b>72 mm</b>
Ulazna vrata	8 mm	 <b>PZ</b> (profilni cilindar)	 Rastojanje između centra otvora za četvrtku kvake i centra otvora za profilni cilindar Standardno: <b>92 mm</b>
Prozorske ručice	7 mm	-	-
Ručica za paralelno klizna / nagibna vrata	7 mm	 <b>PZ</b> (profilni cilindar)	-
Garniture za podizna/ klizna vrata	10 mm	 <b>PZ</b> (profilni cilindar)	 Rastojanje između centra otvora za četvrtku kvake i centra otvora za profilni cilindar Standardno: <b>69 mm</b>

## Aluminijum

Okovi robne marke HOPPE proizvedeni su od visoko kvalitetnih primarnih legura otpornih na koroziju. Površina HOPPE aluminijumskih okova je zaštićena eloksiranjem ili plastificiranjem. U procesu eloksiranja se strujom i sumpornom kiselinom izaziva kontrolisana oksidacija (prečišćavanje materijala kiseonikom) i stvara se zaštitni film na proizvodu (=oksidacioni sloj). Ova zaštita čini proizvode otpornim na uticaje iz okoline, kao što su znoj ruku, vlaga u vazduhu i laka mehanička naprezanja. Površinska oštećenja, npr. privescima ili ključevima ne dovode do korozije.

Kod prevlačenja aluminijumske površine praškastim premazom (plastifikacija), boja u prahu nanosi se na površinu aluminijuma elektrostatičkim postupkom. Ona se zagreva na temperaturu od 150°-200° što dovodi do topljenja čestica boje i stvaranja filma boje.

Kod aluminijumskog okova ne postoji rizik po zdravlje. Aluminijum, kao i oksidni sloj koji ga štiti, ne zahteva posebno održavanje. Prljavština može jednostavno da se ukloni vlažnom tkaninom.



## Nerđajući čelik

Nerđajući okov robne marke HOPPE proizvodi se od hrom-nikl čelika (materijal br. 1.4301). Zbog svojih karakteristika, kao što su dugotrajnost, usklađenost sa zaštitom životne okoline, bezopasnost po zdravlje, otpornost na koroziju i kiseline, kao i na habanje, ovaj materijal se ne koristi samo za građevinu, već je poznat i u proizvodnji medicinske opreme, opreme za domaćinstva i u industriji hrane. Nerđajući čelik je otporan na koroziju zato što komponente u leguri, hroma i nikla, razvijaju nevidljivi zaštitni film.

Ako okov od nerđajućeg čelika pokaže znakove korozije, oni su izazvani česticama rđe koje su prirodno prisutne u atmosferi. Tragovi prljavštine i masnoće mogu da se uklone deterdžentima za upotrebu u domaćinstvu pogodnim za nerđajući čelik.

Okov od nerđajućeg čelika je dostupan i sa HOPPE Resista® garancijom na površinu (pogledajte stranu 9).

## Plastika

Plastični okovi robne marke HOPPE proizvedeni su od poliamida koji poseduju dobre karakteristike čvrstoće, veliku žilavost i otpornost na habanje. Zahvaljujući kvalitetu u pogledu antistatičnosti, otpornosti na vremenske prilike i hemikalije, ova plastika je idealna kao materijal za građevinu i mnoge tehničke primene, kao i za okove. HOPPE proizvodi od plastike su otporni i na ultraljubičaste zrake. Prljavština može da se ukloni vodom i/ili uobičajenim sredstvima za čišćenje.



## Mesing

Mesingani okovi robne marke HOPPE izrađeni su od legura mesinga najboljeg kvaliteta. Površina je zaštićena transparentnim pečenim lakom sa veoma dobrim svojstvom prijanjanja, velikom otpornošću na rastvarače i hemikalije ili se štiti elektrolitičkim hromiranjem. Ako se zaštitni sloj pečenog laka ošteti mehaničkim delovanjem (npr. ključem), to dovodi do korozije (smeđa boja).

Mesing ne zahteva posebno održavanje. Prljavština može jednostavno da se ukloni vlažnom tkaninom. Izbegavati upotrebu abrazivnih sredstava za čišćenje.

Mesingani okov od nerđajućeg čelika je dostupan i sa HOPPE Resista® garancijom na površinu (pogledajte stranu 9).





## Resista® – garancije kompanije HOPPE za površinu

HOPPE Resista® proizvod ima 10-godišnju garanciju za površinu (u vezi s tim, obratite pažnju na „Garantnu izjavu“ uz desnu ivicu strane).

Zato je idealan za priobalna područja i područja sa povišenom učestalošću korišćenja, kao što su javne zgrade, prodavnice i hoteli.

Svi proizvodi sa Resista® garancijom na površinu podvrgavaju se stalnoj proveri kvaliteta, a kod novih modela, u skladu su sa zahtevima evropskog standarda **EN 1670** („Brave i okov - otpornost na koroziju – zahtevi i metodi provere“).

### Održavanje:

Prljavnost može jednostavno da se ukloni vlažnom tkaninom. Treba izbegavati upotrebu baznih sredstava za čišćenje ili hemikalija. Nije potrebno dalje posebno održavanje.



1

### Garantna izjava

#### Garantna izjava:

Osim garancije za nedostatke koju daje prodavac, pod sledećim uslovima i u meri opisanoj u nastavku dajemo garanciju za dugotrajnost. Kao proizvođač, garantujemo savršenu dugotrajnost površina pravilno korišćenih Hoppe okova. Ova garancija na površine Resista® pokriva sve nedostatke koji su nastali isključivo u proizvodnji ili zbog nedostataka materijala, a ne kao posledica nepredviđenih delovanja, pogotovo ako se površina troši, odnosno menja („stvaranje fleka“) ili se odvaja zaštitni sloj.

#### Odricanje garancije:

Iz ove garancije na površine se izričito isključuju svi zamenjivi elementi, kao što su šrafovi, vezni klinovi, itd. Takođe, ne preuzima se nikakva odgovornost za štete koje su nastale zbog:

- neodgovarajuće i nepravilne upotrebe,
- pogrešnog ili nemarnog postupanja,
- nepoštovanja uputstava za ugradnju i održavanje, promena i samostalne popravke,
- hemijskog i fizičkog delovanja na površinu materijala, npr. oštećenja oštrim predmetima, a ne pravilnom upotrebom.

#### Garantne usluge:

Naše garantne usluge odnose se isključivo na to da ćemo u slučaju pojave nedostataka na površini HOPPE okova nastalih tokom garantnog roka, po sopstvenom nahođenju, za prvobitnog krajnjeg korisnika, besplatno izvršiti popravku ili zamenu proizvoda odgovarajućim ili sličnim okovom istog kvaliteta. Povezani troškovi, nadoknade i troškovi poštarine se ne refundiraju na osnovu garancije. Reklamacija se uzima u obzir samo uz dostavljanje proizvoda i dokaza da je nedostatak na površini nastao u okviru garantnog roka. Ovaj dokaz se može obezbediti dostavljanjem računa za kupovinu. Zato se preporučuje da se originalni račun sačuva najmanje do isteka garantnog roka.

#### Garantni rok:

Garantni rok je 10 godina i započinje od dana kupovine od strane prvobitnog krajnjeg korisnika. U slučaju reklamacije, obratite se direktno prodavcu ili proizvođaču uz prilaganje proizvoda i računa za kupovinu.

HOPPE Holding AG  
Via Friedrich Hoppe  
7537 Müstair

Kompleti od mesinga sa završnim slojem od hroma u linijama proizvoda **duravert®** i **duraplus®** takođe imaju HOPPE Resista® garanciju na površinu, koja obezbeđuje pokrivanje površina na ovim proizvodima tokom 10 godina.





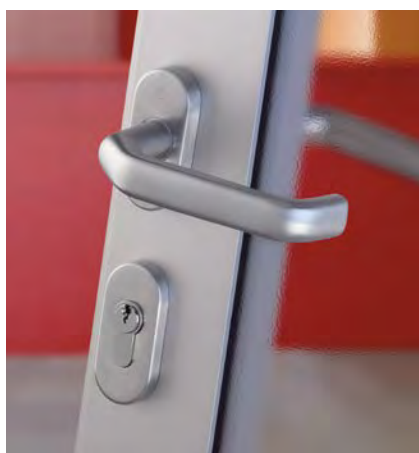
## Garancija na funkcionalnost kompanije HOPPE

Prema mišljenju kompanije **HOPPE, proizvod koji ima robnu marku** mora da održi obećanje dato kupcima, u vezi sa kvalitetom. Da bi ovo obezbedila, kompanija HOPPE daje **desetogodišnju garanciju na funkcionalnost** na kvake za vrata i prozorske ručice (pod uslovom da su ispunjene smernice za postavljanje i održavanje ovih delova; u vezi s tim, obratite pažnju na „Garantnu izjavu“ uz desnu ivicu strane).

Proizvodi robne marke HOPPE podležu mnogobrojnim testovima da bi se obezbedio besprekoran rad. Vrše se i ispitivanja statičkog opterećenja i ispitivanja postojanosti u zavisnosti od tipa proizvoda. Ona približno odražavaju udare koje okov treba da svakodnevno podnese, a prevazilaze ispitivanja i zahteve standarda DIN EN 1906 ili RAL-GZ 607/9.

Dok se prema standardima DIN EN 1906 i RAL-GZ 607/9 okov ispituje izolovano, kompanija HOPPE, mnogo realnije, sprovodi ispitivanja rada neposredno na vratima i prozorima. Ovo znači da se ne ispituje samo funkcija, već takođe i postojanost spoja između okova i vrata ili prozora. Ovde je broj radnih ciklusa mnogo veći od onoga koji se zahteva gorepomenutim standardima – na kraju krajeva, mi ipak ovde govorimo o savršenoj kvaki kompanije HOPPE.

**Kompanija HOPPE u realnim uslovima  
ispituje kvake za vrata i prozore na licu mesta –  
na vratima i prozorima**



**Desetogodišnja garancija na funkcionalnost** kompanija HOPPE traje znatno duže od 4 godine propisane evropskim regulativama.

Na sledećoj strani dat je pregled ispitivanja koje je izvela kompanija HOPPE u poređenju sa standardima DIN EN 1906 i RAL-GZ 607/9.

## 1. Provera kvaka za vrata

Postoje dva klase postojanosti kvaka za vrata (pogledajte takođe str. 12) u DIN EN 1906, koji zahtevaju ispitivanje postojanosti kroz različite cikluse ispitivanja.

### • Klasa 6:

Srednja učestanost upotrebe, za okov u stambenim prostorima: 100.000 ciklusa ispitivanja (1 ciklus ispitivanja = jedno otvaranje i zatvaranje vrata)

### • Klasa 7:

Visoka učestanost upotrebe, za okov van stambenih prostorija: 200.000 ciklusa ispitivanja.

Mnogo viši standardi postavljeni su za HOPPE garanciju na funkcionalnost. Prilikom svih ispitivanja postojanosti kvake za vrata ispitane su na samim vratima. Okov za stambene prostore ispitan je tokom **182.500** radnih ciklusa (1 ciklus = jedno otvaranje i zatvaranje vrata), a kvake za upotrebu van stambenih prostora ispitane su tokom **255.500** radnih ciklusa. Ovo je ekvivalentno sa 50 ili 70 radnih ciklusa po danu tokom perioda od 10 godina. Ni sama kvaka niti bilo koji njen deo nisu zakazali tokom trajanja ispitivanja. Kompleti su zatim ispitivani po pitanju stabilnosti, koja obezbeđuje besprekoran rad.



## 2. Provera ručice za prozore

Standard RAL-GZ 607/9 propisuje 10.000 ispitivnih ciklusa naginjanja/okretanja prilikom ispitivanja postojanosti ručice za prozore.

Kompanija HOPPE opet ide korak dalje. Prilikom ispitivanja u vezi sa garancijom na funkcionalnost, ručice za prozore kompanije HOPPE podvrgavaju se ispitivanju od **15.000** ciklusa naginjanja/okretanja na samom prozoru. Ovo je ekvivalent za četiri otvaranja i zatvaranja plus četiri naginjanja i zatvaranja svakog dana tokom 10 godina (1 ciklus naginjanja/okretanja = 1 x otvaranje i zatvaranje prozora + 1 x naginjanje i zatvaranje prozora). Ručice za prozore se zatim ispituju po pitanju stabilnosti kako bi se obezbedio savršen rad.



## Garantna izjava

Garantna izjava:

Osim garancije za nedostatke koju daje prodavac, pod sledećim uslovima i u meri opisanoj u nastavku dajemo garanciju za dugotrajnost. Kao proizvođač, garantujemo besprekornu funkcionalnost pravilno korišćenih HOPPE okova za vrata i prozore. Ova garancija za funkcionalnost zasniva se na sledećim kriterijumima:

- Prenos obrtnog kretanja na bravu vrata ili obrtno-nagibni okov prozora
- Mehanizam za blokadu (kod prozorskih ručica sa specijalnim funkcijama, mogućnost zatvaranja, samostalno zaključavanje ili Secustik®)

Odricanje garancije:

Iz ove garancije za funkcionalnost se izričito isključuju svi zamenjivi elementi, kao što su šrafovi, vezni klinovi, itd. Takođe, ne preuzima se nikakva odgovornost za štete koje su nastale zbog:

- neodgovarajuće i nepravilne upotrebe,
- pogrešnog ili nemarnog postupanja,
- nepoštovanja uputstava za ugradnju i održavanje, promena i samostalne popravke,
- hemijskog i fizičkog delovanja na površinu materijala, npr. oštećenja oštrim predmetima, a ne pravilnom upotrebom.
- neispravnog funkcionisanja elemenata (vrata, prozora) i/ili delova okova (npr. brava, traka itd.).

Garantne usluge:

Naše garantne usluge odnose se isključivo na to da ćemo u slučaju pojave nedostataka u funkcionisanju HOPPE okova nastalih tokom garantnog roka, po sopstvenom nahođenju, za prvobitnog krajnjeg korisnika, besplatno izvršiti popravku ili zamenu proizvoda odgovarajućim ili sličnim okovom istog kvaliteta. Povezani troškovi, nadoknade i troškovi poštarine se ne refundiraju na osnovu garancije. Reklamacija se uzima u obzir samo uz dostavljanje proizvoda i dokaza da je nedostatak u funkcionisanju nastao u okviru garantnog roka. Ovaj dokaz se može obezbediti dostavljanjem računa za kupovinu. Zato se preporučuje da se originalni račun sačuva najmanje do isteka garantnog roka.

Garantni rok:

Garantni rok je 10 godina i započinje od dana kupovine od strane prvobitnog krajnjeg korisnika. U slučaju reklamacije, obratite se direktno prodavcu ili proizvođaču uz prilaganje proizvoda i računa za kupovinu.

HOPPE Holding AG  
Via Friedrich Hoppe  
7537 Müstair

**I dalje savršena kvaka, čak i posle  
10 godina neprekidne upotrebe!**

# Evropska i nacionalna standardizacija za okov



Primer sertifikata

## DIN EN 1906 – evropska i nacionalna standardizacija za okov

Zbog evropske standardizacije uveden je standard DIN EN 1906 kako bi odredio zahteve i metode ispitivanja kvaka i kugli za vrata. On je usvojen oktobra 2001. godine na evropskom nivou, izmenjen nekoliko puta, a trenutno je dostupan kao DIN EN 1906 – sa važećim izdanjem od decembra 2012. godine.

Standard DIN EN 1906 određuje samo parametre performansi (dimenzije okova nisu uzete u obzir). On uvodi sistem kodova za klasifikaciju, čime je omogućeno poređenje proizvoda. Zahtevi i metode ispitivanja su strukturirane na takav način da simuliraju svakodnevnu upotrebu:

1	2	3	4	5	6	7	8
Kategorija upotrebe	Postojanost	Masa vrata	Otpornost u slučaju požara	Bezbednost	Otpornost na koroziju	Protivprovalna bezbednost	Tip upotrebe

Značenje brojeva u ključu za klasifikaciju:

Ključ za klasifikaciju	Klase	Opis klasa
1. cifra: Kategorija upotrebe	1-4	potpunije informacije na str. 13
2. cifra: Postojanost	6 ili 7	6 = 100.000 ciklusa 7 = 200.000 ciklusa
3. cifra: Masa vrata	bez klasifikacije	
4. cifra: Otpornost u slučaju požara	0, A, A1, B, B1, C, C1, D ili D1	0 = Nije dozvoljeno za upotrebu u sklopovima vrata otpornih na požar/dim A = Pogodno za upotrebu u sklopovima vrata otpornih na dim A1 = Pogodno za upotrebu u sklopovima vrata otpornih na dim (ispitano u 200.000 ciklusa ispitivanja na ispitnim vratima) B = Pogodno za upotrebu u sklopovima vrata otpornih na požar/dim (ispitano u 200.000 ciklusa ispitivanja) B1 = Pogodno za upotrebu u sklopovima vrata otpornih na požar/dim (ispitano u 200.000 ciklusa ispitivanja na ispitnim vratima) C = Pogodno za upotrebu u sklopovima vrata otpornih na požar/dim sa zahtevima za protivpožarne uloške u štitu, rozeti za vrata i rozeti za ključaonicu C1 = Pogodno za upotrebu u sklopovima vrata otpornih na požar/dim sa zahtevima za protivpožarne uloške u štitu, rozeti za vrata i rozeti za ključaonicu (ispitano u 200.000 ciklusa ispitivanja na ispitnim vratima) D = Pogodno za upotrebu u sklopovima vrata otpornih na požar/dim sa zahtevima za čelično jezgro u ručici D1 = Pogodno za upotrebu u sklopovima vrata otpornih na požar/dim sa zahtevima za čelično jezgro u ručici (ispitano u 200.000 ciklusa ispitivanja na ispitnim vratima)
5. cifra: Bezbednost *	0 ili 1	0 = normalna upotreba 1 = bezbednosna upotreba
6. cifra: Otpornost na koroziju (Potpunije informacije o garanciji kompanije HOPPE na površinu možete da pronađete na str. 8-9)	0-5	0 = Nije definisana otpornost na koroziju (nije ispitana) 1 = Blaga otpornost (24 h ispitivanje raspršivanjem soli) 2 = Umerena otpornost (48 h ispitivanje raspršivanjem soli) 3 = Visoka otpornost (96 h ispitivanje raspršivanjem soli) 4 = Veoma visoka otpornost (240 h ispitivanje raspršivanjem soli) 5 = ekstremna otpornost (480 h ispitivanje raspršivanjem soli)
7. cifra: Protivprovalna bezbednost (Potpunije informacije u vezi sa bezbednošću možete da pronađete na str. 24)	0-4	0 = Nije odobren za upotrebu na vratima otpornim na provalu 1 = Blaga otpornost na provalu 2 = Umerena otpornost na provalu 3 = Visoka otpornost na provalu 4 = Veoma visoka otpornost na provalu
8. cifra: Tip upotrebe	A, B ili U	A = Sa pomoćnom oprugom B = Sa španovanom oprugom U = Bez opruge

\* Prema standardu DIN EN 1906 pojačana ispitivanja bezbednosti (na primer vrata za podrum, gde postoji rizik od pada) su opcionalna, pa broj 0 može da se pojavi uz cifru 5 u ključu za klasifikaciju. Međutim, u skladu sa standardom DIN 18255 svi kompleti za javne zgrade, koji kao takvi podležu kategoriji upotrebe 3 i 4, moraju da prođu ispitivanje.

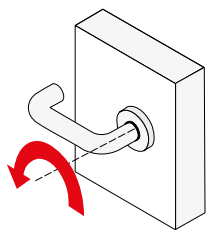
Okov je klasifikovan u 4 kategorije upotrebe, koje su zasnovane na učestanosti upotrebe i očekivanoj oblasti upotrebe. Zahtevi i opterećenja pri ispitivanju su podeljeni u skladu sa kategorijama.

1

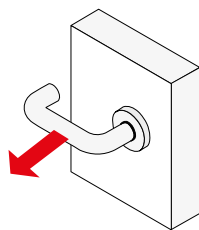
### 1. Kategorija upotrebe (izvod iz najvažnijih ispitivanja od ukupno 13)

Ispitivanje jačine obrtnog momenta	Ispitivanje aksijalne jačine	Slobodan hod „pri mirovanju“	Ugaoni slobodan hod	Klase	Opis
20 Nm	300 N	< 10 mm	< 10 mm	1	Srednja učestanost upotrebe od strane ljudi koji su veoma skloni tome da vode računa i sa malo verovatnom pogrešnom upotrebom, npr. unutrašnja vrata u stambenim prostorima.
30 Nm	500 N	< 10 mm	< 10 mm	2	Srednja učestanost upotrebe od strane ljudi koji su skloni tome da vode računa, ali tamo gde postoji mogućnost pogrešne upotrebe, npr. unutrašnja vrata u kancelarijama.
* 40 Nm	800 N	< 6 mm	< 5 mm	3	Visoka učestanost upotrebe od strane ljudi koji su veoma malo skloni tome da vode računa i sa vrlo verovatnom pogrešnom upotrebom, npr. vrata kancelarija za rad sa strankama.
* 60 Nm	1000 N	< 6 mm	< 5 mm	4	Visoka učestanost upotrebe na vratima koja su izložena često nasilnoj upotrebi, npr. fudbalski stadioni, instalacije platformi na moru (naftne bušotine), kasarne, javni toaleti itd.
<b>* HOPPE garniture za objekte (javne zgrade)</b>					

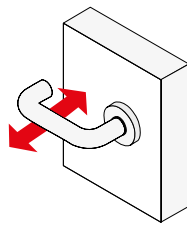
### Primeri



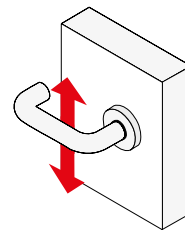
Ispitivanje jačine obrtnog momenta



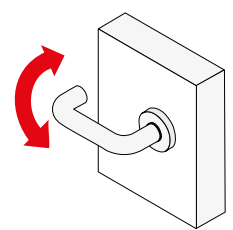
Ispitivanje aksijalne jačine



Slobodan hod „pri mirovanju“



Ugaoni slobodan hod



Ispitivanje postojanosti

Zahtevi i procedure ispitivanja formulisani su na taj način da se stvarno naprezanje prilikom svakodnevne upotrebe simulira ispitivanjima čvrstine, ispitivanjima otpornosti na koroziju, kao i merenjima slobodnog hoda pre i nakon ispitivanja postojanosti okova. Na desnoj strani pronaći ćete prikaze nekoliko primera ispitivanja.

Da bi se održala mogućnost razmene brava i okova neizbežna je primena nekih nacionalnih standarda o dimenzijama. Zato se dimenzije garnitura kvaka za vrata koje odgovaraju bravama DIN 18255 i profilnim cilindrima DIN 18252 i dalje određuju prema standardu DIN 18255 koji se od maja 2002. godine smatra tzv. standardom za stambene prostore, kao dodatak standardu DIN EN 1906.

**Sve objektne garniture kompanije HOPPE odgovaraju standardu DIN EN 1906, kategorija upotrebe 3 i 4, kao i dopunskom standardu DIN 18255** i odlikuje ih izrazita dugotrajnost pri primeni u oblasti javnih objekata.

Po zahtevu, kompanija HOPPE nudi eksterne i interne sertifikate o ispitivanju za garniture za vrata u skladu sa standardom DIN EN 1906, koji služe kao potvrda o prikladnosti (pogledajte primer sertifikata na str. 12).

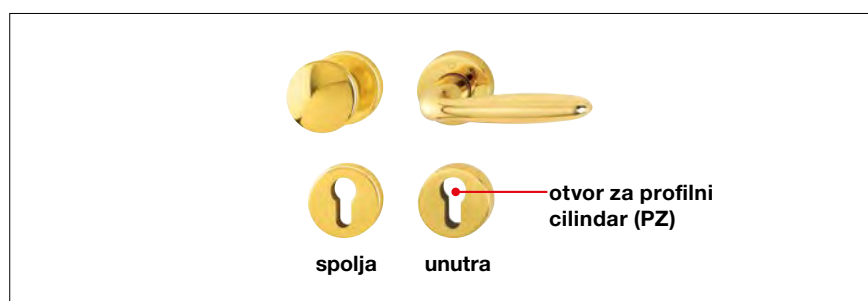
## Kako da razlikujem leva i desna vrata:

Da biste odredili da li u skladu sa specifikacijama standarda DIN imate leva ili desna vrata, treba da se uverite gde se na unutrašnjoj strani vrata nalaze šarke.

### 1. Od čega se sastoji garnitura sa kuglom/kvakom i čemu služi?

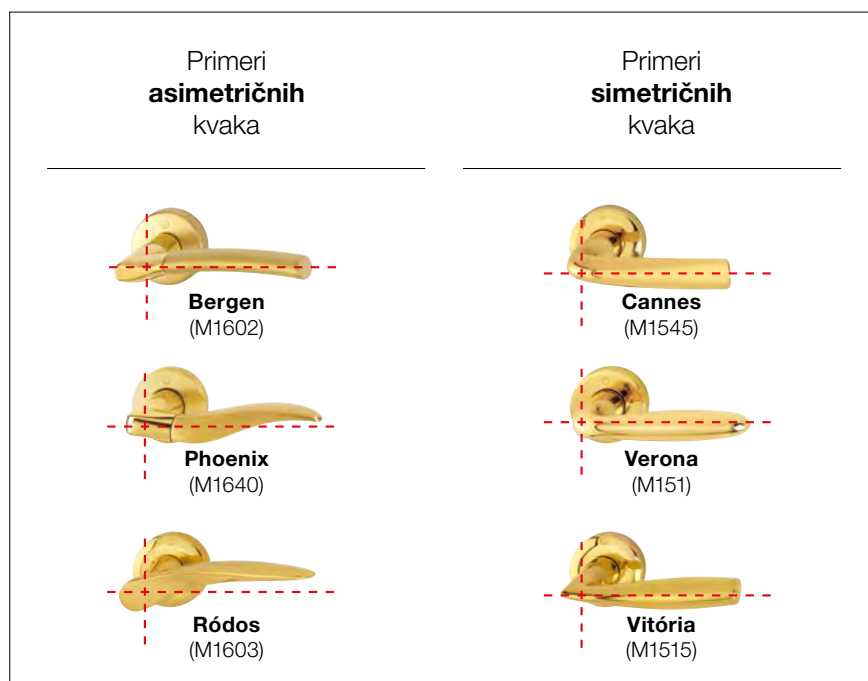
Garnitura sa kuglom/kvakom ima potisnu kuglu na spoljašnjoj strani vrata i kvaku na unutrašnjoj strani. Kugla ili kvaka na spoljašnjoj strani sprečava normalno otvaranje otključanih vrata. Komplet sa kuglom / kvakom ima otvor za profilni cilindar i često se koristi za ulazna vrata, kao i za profilna vrata (bočni ulazi).

Niže je dat primer garniture sa kuglom za spoljnu stranu i simetričnom kvakom za unutrašnju stranu vrata.



### 2. Kako izgledaju asimetrično i/ili simetrično oblikovane kvake?

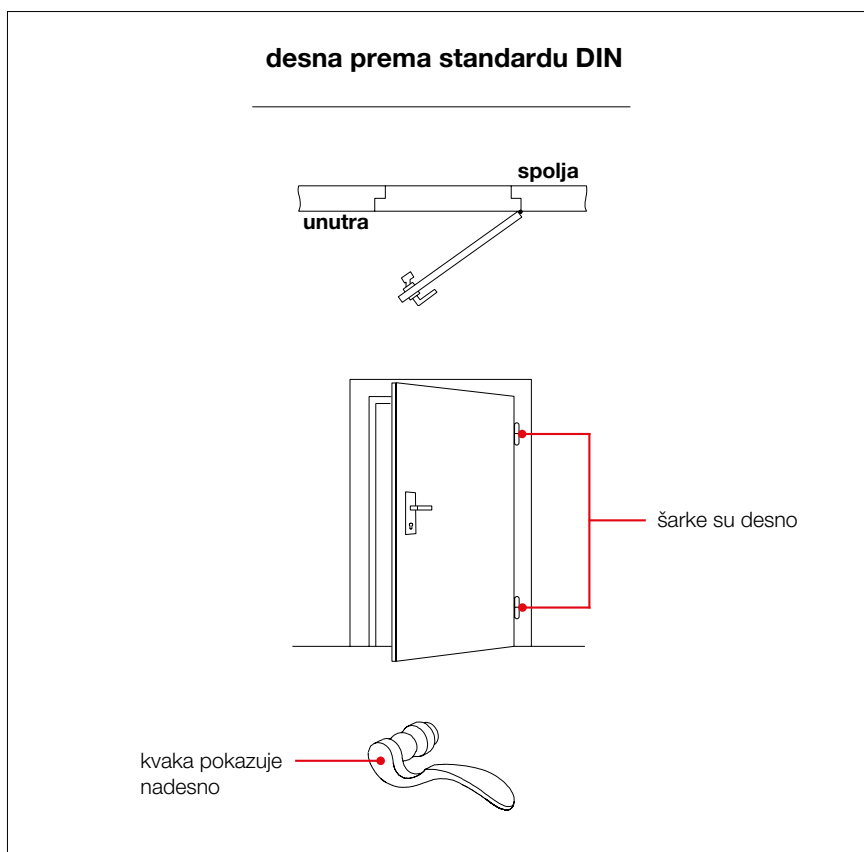
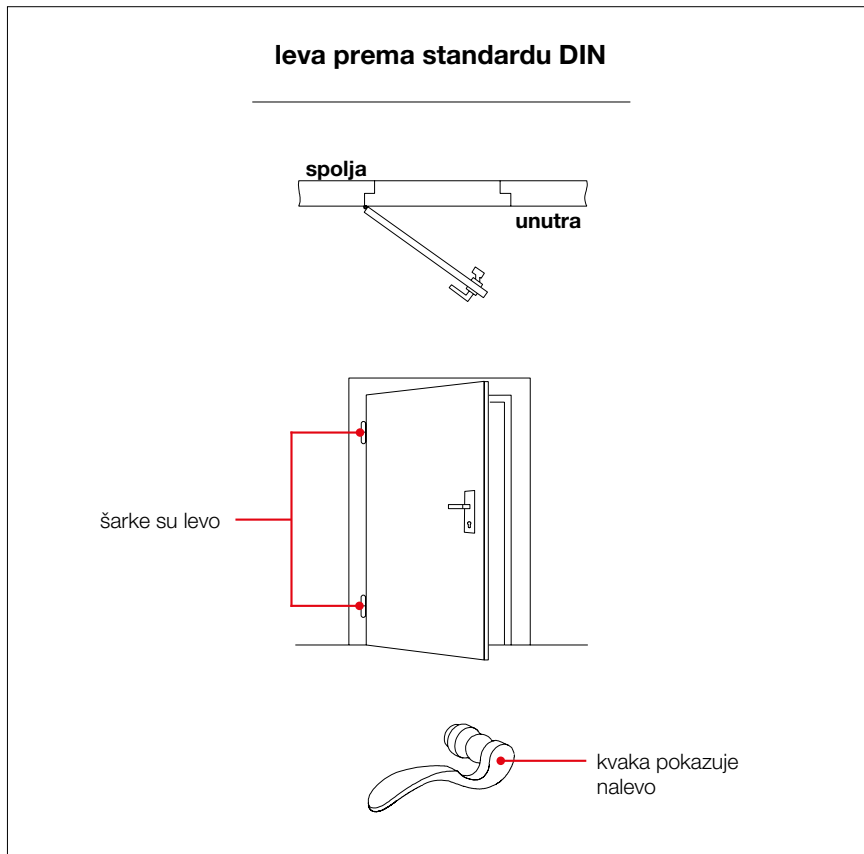
Niže možete da pronađete nekoliko primera.



U slučaju asimetrično oblikovanih kvaka i kompleta kugla/kvaka važno je da se uverite da li su kvake na vratima postavljene nalevo ili nadesno u skladu sa standardom DIN.

### 3. Kako da razlikujem leva i desna vrata?

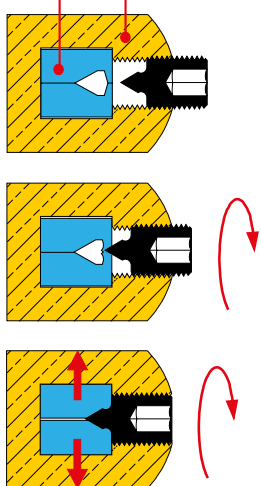
Da biste bili sigurni da li u skladu sa standardom DIN imate leva ili desna vrata, treba da proverite gde se na unutrašnjoj strani vrata nalaze šarke.



# HOPPE profilna četvrtka i HOPPE-Sertos® utiskujuće povezivanje



Četvrtka Poluga kvake



## HOPPE profilna četvrtka

- Jednostavna za montažu
- Oblik imbusa onemogućava samostalno odvijanje
- Savršeno funkcionisanje bez obzira na debljinu vrata

## Kako radi

Četvrtka je izrađena na takav način da jednostavno može da se ubaci u polugu, a pri tom se podjednak pritisak stvara na celom otvoru za četvrtku.

Početno pritezanje.

Posle samo jednog obrtaja specijalni imbus ulazi u četvrtku i drži kvaku u ispravnom položaju.

## Čvrsto pritezanje

Vrh imbusa, koji ima oblik glavice luka, pritiska dve polovine četvrtke, a zatim čvrsto ostaje na mestu usled pritiska na stranice poluge. Da biste obezbedili postavljanje bez slobodnog hoda imbus mora biti zavijen do kraja.

Profilna četvrtka kompanije HOPPE standardno se koristi u gotovo svim slučajevima kada se kvake postavljaju sa obe strane vrata, bez obzira da li su u pitanju kompleti za profilna, sigurnosna ili unutrašnja vrata.

Sertos®

## HOPPE-Sertos® utiskujuće povezivanje i njegove prednosti

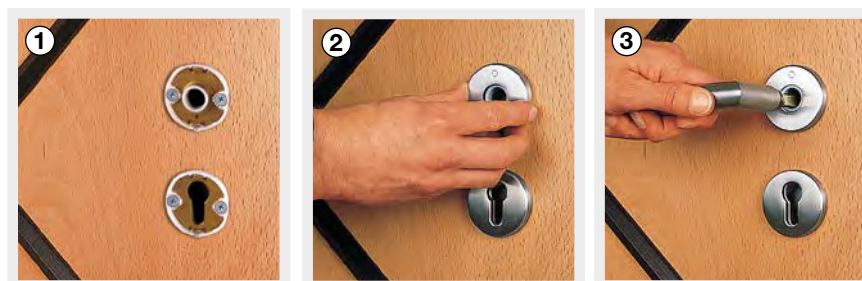
Jednostavna montaža koja štedi vreme:

Montaža čelične potkonstrukcije može da se obavi još u radionici (slika ①). Postavljanje pokrivne rozete (ili pokrivnog štita) i umetanje kvake za vrata tada se obavlja na licu mesta (slike ② i ③).

Fleksibilno vođenje magacina:

Zahvaljujući isporuci različitih varijanti i modela kvaka kao pojedinačnih delova (kvake za vrata, pokrivne rozete, pokrivni štitovi i čelične potkonstrukcije) moguće je fleksibilno vođenje magacina.

HOPPE-Sertos® povezivanje sa utičnom kvakom se koristi kod polugarnitura za unutrašnja vrata stambenih objekata, kod garnitura za unutrašnja vrata za sektor javnih zgradama (npr. vrata koja se veoma često koriste u javnim zgradama, prodavnicama, hotelima itd.), kao i kod protivpožarnih garnitura.





## Vreme je novac – brže i bolje: Inovativna HOPPE brzo spajajuća četvrtka

Pri postavljanju normalne kvake na vrata, potrebno je preduzeti mnogo koraka, što je često zamorno. Pored toga što je zamorno, troši i puno vremena. Ono što je beskrajno bolje je **HOPPE brzo spajajuća četvrtka**. Zahvaljujući naprednoj tehnologiji kvake mogu da se postave u jednom jednostavnom koraku – i da traju!

Ključni detalj nove tehnologije je mehanizam za blokiranje u prihvatnoj kvaki koji je razvila kompanija HOPPE. On čvrsto i bez slobodnog hoda drži krutu četvrtku druge kvake. Maksimalan prenos obrtnog momenta postiže se punom širinom četvrtke. Brzo spajajuća četvrtka kompanije HOPPE predviđena je za montažu aksijalnih kvaka promenjive dužine, ispitana u skladu sa DIN EN 1906 standardom i može da se koristi za vrata različite debljine (unutar definisane oblasti).



### Prednosti HOPPE brzo spajajuće četvrtke na prvi pogled:

- Veoma brzo postavljanje kvake: približno **75% uštede vremena** u poređenju sa konvencionalnim postavljanjem
- Nisu potrebni imbusi ili transversalna vretena
  - nisu potrebni otvori za imbuse
  - nema promena položaja kvake pri pričvršćivanju imbusa
  - nije moguće otpuštanje imbusa
- Ugrađeni mehanizam za blokiranje u prihvatnoj kvaki
  - nije potreban alat za montažu
  - veza kvake bez slobodnog hoda
  - dugotrajno, čvrsto povezivanje kvaka na vratima
- Upotreba pune četvrtke
  - kruta četvrtka za maksimalan prenos obrtnog momenta
- Montaža aksijalnih kvaka promenjive dužine ispitana u skladu sa DIN EN 1906 standardom
  - može da se koristi za različite debljine vrata (u definisanoj oblasti)
- Lako i brzo uklanjanje kvaka sa vrata
  - npr. priloženim ključem ili odvijačem



**Quick-Fit**

Montaža kvake na vrata  
za približno samo 8 sekundi

Na sajtu [www.hoppe.com](http://www.hoppe.com) možete pronaći brošuru i film o **HOPPE brzo spajajućoj četvrtki** (montaža/demontaža). Ili jednostavno stupite u kontakt sa predstavnikom kompanije HOPPE.

#### Važno:

HOPPE proizvode za brzu montažu ne bi trebalo kombinovati sa četvrtkama drugih proizvođača!

Evropski patent **EP 1 683 933**  
SAD -patent **US 7,686,357**  
HOPPE brzo spajajuća četvrtka

# HOPPE brzo spajajuća četvrtka Plus

Quick-FitPlus

## HOPPE brzo spajajuća četvrtka Plus Manje je više

HOPPE brzo spajajuća četvrtka Plus naziv je proizvoda koji je dobijen daljim razvojem čuvene HOPPE-brzo spajajuće četvrtke.

Ovom tehnikom se kvake montiraju jednostavno i bez šrafova, a rozete mogu biti kružne, kvadratne i pravougaone.

Nove garniture sa HOPPE brzo spajajućom četvrtkom Plus imaju dizajn rozete koji je skoro u ravni površine vrata.

### Prednosti HOPPE brzo spajajućih četvrtki Plus ukratko:

- Sve prednosti patentirane HOPPE brzo spajajuće četvrtke (pogledajte stranu 17)
- Ravne rozete od nerđajućeg čelika (samo 2 mm debljine), pogodne za trendove savremenog dizajna
- Brojne mogućnosti kombinovanja ručica od mesinga, nerđajućeg čelika i aluminijuma sa okruglim ili četvrtastim rozetama
- Jednostavna i precizna montaža kompletne garniture za vrata (ravne rozete i ručice za vrata) za par sekundi i bez šrafljenja
- Zahvaljujući veoma velikoj ravnoj rozeti, pogodna za renoviranje
- ispitana u skladu sa DIN EN 1906

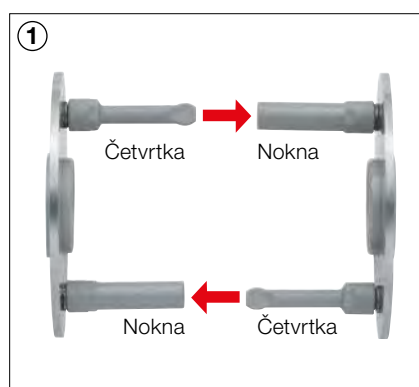
### Važno:

HOPPE-brzo spajajuće četvrtke Plus ne smeju da se kombinuju sa četvrtkama drugih proizvođača!



### Prolazne pomoćne nokne

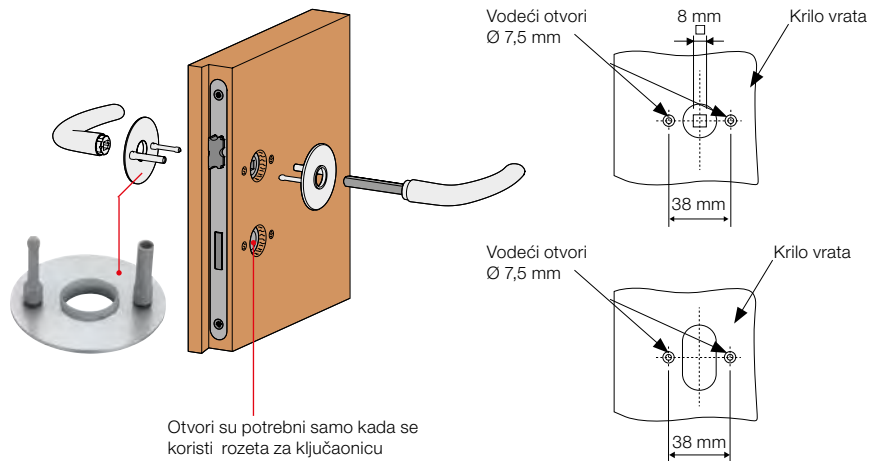
Prolazne pomoćne nokne rozeta za kvake i ključaonice sastoje se od po jedne četvrtke i jedne plastične čaure. Zahvaljujući umetanju jednog elementa u drugi postiže se stabilna veza bez slobodnog hoda.



Evropski patent **EP 1 683 933**  
SAD -patent **US 7,686,357**  
HOPPE brzo spajajuća četvrtka

## HOPPE brzo spajajuća četvrtka Plus se veoma jednostavno montira

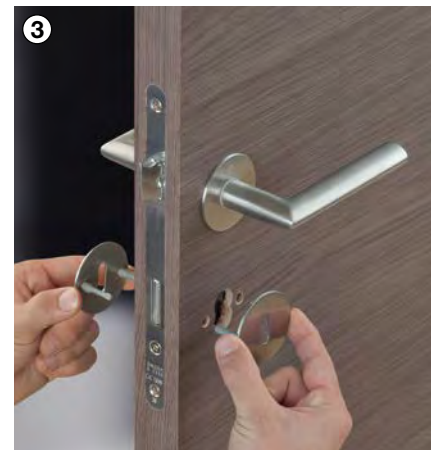
Ovo sistemsko rešenje može da se koristi za standardna vrata sa standardnim bravama. Nije potrebno posebno pripremati vrata. Dva vodeća otvora (Ø 7,5 mm) potrebna su samo za prolazne pomoćne nokne. Rozete i ručice za vrata jednostavno se umeću jedna u drugu. Kompletna garnitura montira se bez bilo kakvih vijčanih spojeva.



1 Namestite rozete za kvake



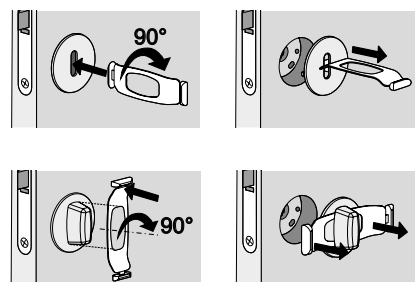
2 Ubacite jednu kvaku u drugu



3 Ako je potrebno, rozete za ključaonicu ubacite jednu u drugu – i gotovo je!

### Demontaža

Uz pomoć alata za demontažu, ravne rozete mogu da se skinu bez problema.



# HOPPE povratni mehanizam i potkonstrukcije



Ubačeni deo od zamaka u najlonskoj bazi služi za prihvat četvrtke u opružnom mehanizmu.

## Novi povratni mehanizam kompanije HOPPE za garniture za unutrašnja vrata

Izabrane garniture za unutrašnja vrata koje proizvodi kompanija HOPPE, imaju na rozetama i štitovima nove povratne mehanizme, koje je razvila kompanija HOPPE.

### Prednosti novih povratnih mehanizma:

- mogu da se koriste sa kvakama za leva i desna vrata, zato
  - su pogodne za kvake i za spoljašnja i za unutrašnja vrata
  - nema potrebe za levom i desnom verzijom kod simetrično oblikovanih kvaka
- pomažu bravi da drži kvaku u ispravnom položaju, pa zato
  - pomažu boljem osećaju pri korišćenju kvake
  - postoji smanjena verovatnoća da dođe do otežanog rada brave
  - kvaka se uvek vraća u položaj pod uglom od 90°



Vodeće nokne

## HOPPE baze (potkonstrukcije) za clip-on rozete

Najlonske baze imaju vodeće nokne (slika prikazuje model M42KVS). Naizmenično zavrtnje obezbeđuje precizno i čvrsto postavljanje. Obe baze su jednake, pa je zato isključena mogućnost da dođe do zabune.

## HOPPE garniture za profilna vrata

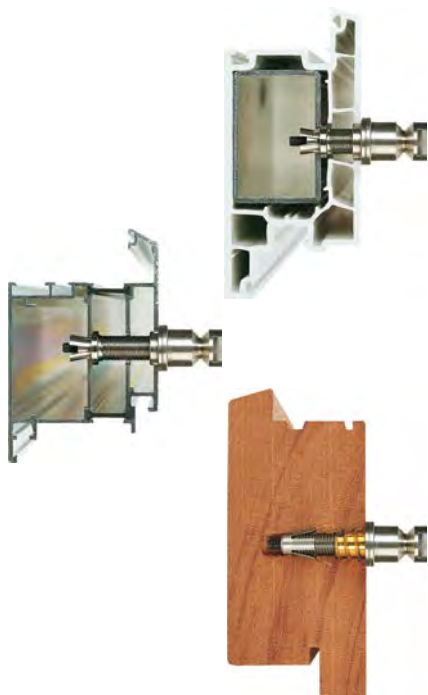
Kao i svi proizvodi kompanije HOPPE, garniture za profilna vrata su poznati zbog svog kvaliteta, načina izrade, tehnologije i postojanosti.

Garniture za profilna vrata koje proizvodi kompanija HOPPE izrađeni su od aluminijuma, nerđajućeg čelika, plastike i mesinga. Ovi proizvodi su namenski razvijeni za vrata sa uskim profilom i postoje različiti tipovi.

- ES1 (SK2) Sigurnosna garnitura na štitu
  - garniture koje imaju kuglu ili mali rukohvat sa jedne a kvaku sa druge strane
  - garniture sa kvakama na obe strane
  - fiksne / pomične kvake za vrata
  - sa oprugom
  - sa i bez štitnika cilindra
  - sa potkonstrukcijom i jezičcima u spoljnom štitu i sa zamak potkonstrukcijom i noknama u unutrašnjem štitu
  - skrivena montaža pomoću vijaka sa navojem M6
  - ispitano u skladu sa standardom **DIN 18257**
  
- Garniture na štitu
  - garniture koje imaju dugme, kuglu ili mali rukohvat sa jedne a kvaku sa druge strane
  - garniture sa kvakama na obe strane
  - garniture sa kratkovratim kvakama na spoljašnjoj strani – za vrata sa roletnama
  - fiksne / pomične ili nefiksirane kvake
  - sa oprugom ili bez nje
  - sa potkonstrukcijom i noknama od nerđajućeg čelika, potkonstrukcijom i noknama od zamaka ili bez potkonstrukcije i sa noknama
  - skrivena ili vidljiva montaža sa unutrašnje strane pomoću vijaka sa navojem M6
  
- Garniture na rozeti
  - garnitura sa dugmetom (kuglom) / polugom sa pokretnim dugmadima/pločicama (fiksno)
  - garnitura sa dugmetom (kuglom) / polugom sa pokretnim dugmadima/pločicama (fiksno/pomično)
  - garnitura sa kvakama na obe strane
  - fiksne / pomične kvake
  - sa oprugom
  - sa potkonstrukcijom od zamaka
  - skrivena montaža pomoću matica M5 (za aluminijumska vrata) ili M5 izduženih jezičaka za PVC vrata
  
- Protivpožarne garniture na rozeti
  - garnitura sa dugmetom / pločicom polugom otpornim na požar sa pokretnim dugmadima (fiksno)
  - garnitura sa dugmetom / polugom pločice sa pokretnim dugmadima (fiksno/pomično)
  - garnitura otporna na požar sa kvakama na obe strane
  - kvake otporne na požar (fiksne / pomične)
  - sa oprugom
  - sa metalnom potkonstrukcijom
  - skrivena montaža pomoću matica M5
  - ispitano u skladu sa standardom **DIN 18273**



# Sistemi za fiksiranje rukohvata



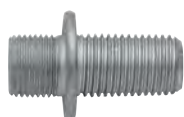
Evropski patent

**EP 0785320**

Sistemi za fiksiranje rukohvata

## HOPPE sistemi za fiksiranje rukohvata

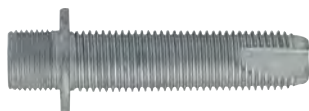
- Jednostrano pričvršćivanje rukohvata na aluminijumske i PVC profile vrši se pomoću specijalnih tiplova. Rukohvat tako čvrsto i trajno ostaje na vratima bez klimanja.
- Zahvaljujući oslanjanju na čeličnu / aluminijumsku armaturu (ili u glavnoj komori) i istovremenoj podršci sistema za fiksiranje u armaturi (ili u glavnoj komori) zajedno sa potpornim prstenom postiže se čvrsta i trajna veza.
- Sistem jednostranog fiksiranja rukohvata na vratima od drveta pored potpornog sistema poseduje i čauru sa navojem. Ona pruža dodatno držanje sistema za fiksiranje. Zato kvaka leži trajno i čvrsto, bez klimanja.
- HOPPE će vam isporučiti dodatne komplete za fiksiranje za montažu rukohvata
  - za obostrano povezivanje rukohvata
  - na staklena vrata (jednostrano sa pokrivnim rozetama i sa rukohvatima sa obe strane)
  - na drvena vrata tanja od 56 mm (sa pokrivnim rozetama na unutrašnjoj strani vrata)
  - za pričvršćivanje na zid



BS-1101



BS-1103



BS-1102

### **Važno:**

Za čvrsto i trajno postavljanje rukohvata bez klimanja, preporučujemo korišćenje naših kompleta šablona za bušenje otvora.

## Prednosti

### HOPPE sistema za fiksiranje rukohvata br. 11

- Sistem za fiksiranje br. 1101
  - kao rešenje za montažu u području kućišta brave (pogledajte sliku, dole desno)
  - može se koristiti kod svih plastičnih profila (sa V-dimenzijom od 11-16 mm), aluminijumskih i drvenih profila (osim jednokomornih profila)
- Sistem za fiksiranje br. 1103
  - kao rešenje za montažu u području kućišta brave
  - može se koristiti kod svih plastičnih profila (sa V-dimenzijom od 11-26 mm), aluminijumskih i drvenih profila (osim jednokomornih profila)
- Sistem za fiksiranje br. 1102
  - može da se koristi kod svih plastičnih, aluminijumskih i drvenih profila sa debljinom vrata od min. 56 mm (osim jednokomornih profila)
  - može se koristiti bez obzira na V-dimenziju
  - jednostavna montaža koja štedi vreme (potreban je samo jedan otvor od 10 mm, sistem za fiksiranje je opremljen samonarezujućim navojem)



## HOPPE sigurnosna rozeta ES1 prema standardu DIN 18257:2003-03

Sa HOPPE sigurnosnom rozetom ES1 isporučuje se i čelična ploča, koja je sa jedne strane samolepljiva i mora pre montaže sigurnosne rozete biti zalepljena oko otvora za cilindar na bravi (na onoj strani brave koja odgovara spoljašnjoj strani vrata). Pomoću čelične ploče sprečava se bušenje mehanizma brave oko cilindra. Sigurnosna rozeta je opremljena ojačanom potkonstrukcijom i isporučuje se u aluminijumu i INOX-u, kao i sa ili bez zaštitnog poklopca za cilindar (koji odgovara za cilindre, koji izlaze van površine vrata u dužini od 10-18 mm).





## Vrata kao slaba tačka po pitanju bezbednosti

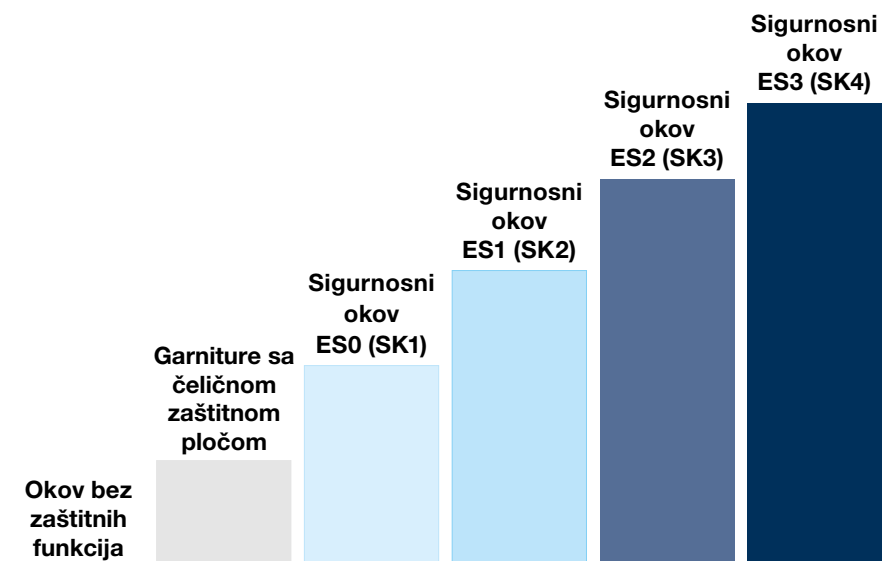
Jedan od načina da provalnik obezbedi ulazak je kroz ulazna vrata.

Dobri tehnički sigurnosni uređaji čine neuspešnim polovinu pokušaja provala. Međutim, vrata koja ne poseduju odgovarajuće sigurnosne mere predstavljaju otvoren poziv za sve provalnike.

Jedna vidljiva zaštitna mera je sigurnosna garnitura koja dolazi iz kompanije HOPPE. Ona štiti bravu i cilindar na ulaznim vratima od direktnog mehaničkog napada i otežava nasilno obrtanje profilnog cilindra.



Sigurnosne garniture kompanije HOPPE možete da pronađete u sledećim klasama otpornosti:



Na narednim stranama pronaći ćete potpunije informacije o standardima i klasama otpornosti, kao i pregledne crteže sigurnosnih kompleta kompanije HOPPE.




## Standard RAL-GZ 607/6 i/ili standard DIN 18257 za sigurnosni okov

- Ovi propisi određuju pojmove, dimenzije i povišene zahteve kao i procedure ispitivanja za sigurnosni okov u skladu sa povišenim zahtevima korisnika i kao rezultat višegodišnjeg policijskog iskustva.
- Svrha sigurnosnog okova na ulaznim vratima je da zaštiti mehanizam za zaključavanje od direktnog mehaničkog napada i da na efikasan način spreči nasilno obrtanje profilnog cilindra. Međutim, sigurnosni okov može da obezbedi optimalnu zaštitu samo u sadejstvu sa svim pojedinačnim elementima vrata otpornih na provalu, koji su u skladu sa standardom DIN 1627.



Performanse	Zahtevi			
	<b>ES0 (SK1)</b>	<b>ES1 (SK2)</b>	<b>ES2 (SK3)</b>	<b>ES3 (SK4)</b>
Napon kidanja štitnika cilindra	-	10 kN	15 kN	20 kN
Jednostrani napon kidanja	10 kN	15 kN	20 kN	30 kN



1 N (njutn) predstavlja silu koja je potrebna da se telo koje miruje i ima masu od 1 kg za 1 sekundu ravnomerno ubrza do brzine od 1 m/s (metar u sekundi).

- Korisnik može da izabere sigurnosni okov u bilo kojoj dostupnoj klasi otpornosti (ES0/SK1, ES1/SK2, ES2/SK3 ili na zahtev ES3/SK4) u zavisnosti od potrebnog nivoa bezbednosti.
- Gornja tabela pokazuje performanse i zahteve za 4 klase otpornosti. Zaštitna čelična pločica na spoljašnjem štitniku sigurnosnog okova i elementi za povezivanje na spoljašnjem štitu moraju da budu obezbeđeni na takav način da onemoguće bušenje (tvrdoća površine 60 HRC).
- Elementi za povezivanje (šrafovi, četvrtka) moraju da budu izrađeni tako da efekat zaštite sigurnosnog okova ostane nepromenjen nakon ispitivanja udarnog opterećenja.
- Sigurnosne garniture u skladu sa ovim standardima treba da se prepoznaju pomoću naziva/logotipa proizvođača, klase otpornosti i broja ispitivanja, kao i pomoću oznake ispitivanja i provere koja je saglasna sa odgovarajućim brojem ispitivanja. Štaviše, oni se podvrgavaju stalnom unutrašnjem i spoljašnjem ispitivanju.

# DIN EN 1906 (sigurnosni okovi)



## Evropska i nacionalna standardizacija za sigurnosne okove

Dodatak A DIN EN 1906 sadrži zahteve i postupke za ispitivanje sigurnosnih okova (označavanje karakteristika za „Protivprovalnu bezbednost“ u okviru 7. pozicije koda za klasifikaciju prema standardu DIN EN 1906, pogledajte strane 12-13). Načini ispitivanja za „ekscentrično povlačenje“, „test na dleto“, „otpornost poklopca cilindra i otpor pri bušenju“ preuzeti su iz standarda DIN 18257 – izdanje od marta 1991. godine u evropski standard. Dodatno se vrši ispitivanje čvrstoće štitova za vrata. Pri ispitivanju čvrstoće elemenata za pričvršćivanje, drvena ploča se nalazi između poteznog mehanizma i štitova sigurnosnih okova.

Da bi se i ovde ispunio zahtev zamenljivosti okova, za dimenzije važi stari standard DIN 18255 – izdanje od maja 2002. godine, koji se odnosi na brave prema DIN 18251 i profilni cilindar prema DIN 18252.

Ovaj nacionalni standard za sigurnosne okove DIN 18257 i dalje važi kao stari standard (izdanje od marta 2003. godine), da bi se realizovalo navedeno usklađivanje dimenzija i harmonizacija sa standardom DIN EN 1906, kao i da bi se sačuvala oznake poznatih ES klasa. Sledeća tabela pokazuje pregled sigurnosnih klasa.



	Klasa zaštite prema DIN 18257:2003-03 deo 4	Klasa zaštite prema EN 1906:2012-12 deo 4.1.8	Zaštita prema EN 1906:2012-12 deo 4.1.8
	ES0	SK1 (Klasa 1)	malo otporan na provale
	ES1	SK2 (Klasa 2)	otporan na provale
	ES2	SK3 (Klasa 3)	veoma otporan na provale
	ES3	SK4 (Klasa 4)	ekstremno otporan na provale

Sigurnosni okovi treba da otežaju nasilno odvrtnje profilnog cilindra i direktnu mehaničku intervenciju na blokadu brave. Klasa ES0 ne pruža dovoljnu protivprovalnu bezbednost, ali se traži u drugim evropskim zemljama. Savetnici kriminalističke policije ne preporučuju korišćenje okova ove klase u Nemačkoj.

Zahtevi za različite sigurnosne klase (SK) standarda DIN EN 1906 i pregled klasa prema DIN 18257 (ES) naći ćete u tabelama na sledećoj strani.

**Pregled zahteva za sigurnosne okove prema DIN 18257:2003-03 i  
DIN EN 1906:2012-12**

1

	<b>DIN ES0</b>	<b>EN SK1</b>	<b>DIN ES1</b>	<b>EN SK2</b>
Ispitivanje čvrstoće štita	7 kN dozv. deformacija ≤ 5 mm	7 kN dozv. deformacija ≤ 5 mm	10 kN dozv. deformacija ≤ 5 mm	10 kN dozv. deformacija ≤ 5 mm
Ispitivanje čvrstoće elemenata za pričvršćivanje (potezanjem sa jedne strane) sa podloženom drvenom pločom	10 kN dozv. deformacija ≤ 2 mm	10 kN dozv. deformacija ≤ 2 mm	15 kN dozv. deformacija ≤ 2 mm	15 kN dozv. deformacija ≤ 2 mm
Ispitivanje otpora na bušenje u spoljnom štitu (tvrdoća ili pokušaj bušenja)	ne postoji zahtev	ne postoji zahtev	60 HRC u području četvrtke vrata ili 30 s / 200 N	60 HRC ili 30 s / 200 N
Ispitivanje otpornosti na intervenciju dletom (potezanje sa jedne strane)	ne postoji zahtev	ne postoji zahtev	3 udarca na definisanim pozicijama	3 udarca na definisanim pozicijama
Ispitivanje čvrstoće poklopca cilindra (ako postoji)	ne	ne	10 kN	10 kN

	<b>DIN ES2</b>	<b>EN SK3</b>	<b>DIN ES3</b>	<b>EN SK4</b>
Ispitivanje čvrstoće štita	15 kN dozv. deformacija ≤ 5 mm	15 kN dozv. deformacija ≤ 5 mm	20 kN dozv. deformacija ≤ 5 mm	20 kN dozv. deformacija ≤ 5 mm
Ispitivanje čvrstoće elemenata za pričvršćivanje (potezanjem sa jedne strane) sa podloženom drvenom pločom	20 kN dozv. deformacija ≤ 2 mm	20 kN dozv. deformacija ≤ 2 mm	30 kN dozv. deformacija ≤ 2 mm	30 kN dozv. deformacija ≤ 2 mm
Ispitivanje otpora na bušenje u spoljnom štitu (tvrdoća ili pokušaj bušenja)	60 HRC u području četvrtke vrata ili 3 min / 200 N	60 HRC ili 3 min / 200 N	60 HRC u području četvrtke vrata ili 5 min / 300 N	60 HRC ili 5 min / 500 N
Ispitivanje otpornosti na intervenciju dletom (potezanje sa jedne strane)	6 udarca na definisanim pozicijama	6 udarca na definisanim pozicijama	12 udarca na definisanim pozicijama	12 udarca na definisanim pozicijama
Ispitivanje čvrstoće poklopca cilindra (ako postoji)	15 kN	15 kN	20 kN	20 kN

**HOPPE okovi su ispitani u skladu sa standardom DIN 18257 i RAL-GZ 607/6 i sertifikovani prema programu sertifikacije DIN CERTCO (TÜV Rheinland) ili PIVCERT.**

## Novi asortiman HOPPE proizvoda za klizna vrata

U novom asortimanu za klizna vrata kompanije HOPPE tehnologija postavljanja je još više unapređena po pitanju jednostavnosti i olakšanja. Na primer, za inovativnu teleskopsku četvrtku (u verziji za izlaz u slučaju panike/oliva) nije više potrebno imati komplet zavrtnja.

Štaviše, ova napredna tehnologija može da se koristi u širokom opsegu debljine vrata. Vrata nisu opterećena ni na koji način bušenjem ili pripremom.

### Prednosti:

- brzo i jednostavno postavljanje
- kraće vreme postavljanja
- pogodno za širok opseg debljine vrata
- prikriveno postavljanje (izuzetak: M493)
- sa inovativnom teleskopskom četvrtkom (nije potreban komplet zavrtnja)

spoljašnja strana vrata:  
izlaz u slučaju nužde sa  
teleskopskom četvrtkom  
(muški deo, čvrsta  
četvrtka)



unutrašnja strana vrata:  
oliva sa teleskopskom  
četvrtkom (ženski deo,  
žljeb)

### Karakteristike setova za klizna vrata iz duravert® linije proizvoda:

- usaglašena završna obrada iz duravert® linije proizvoda, svi sa Resista® garancijom na površinu
- maksimalna projekcija uključujući preklopno obrtno dugme = 4 mm
- rešenja sa normalnim ili preklopnim obrtnim dugmetom za okrugle/kvadratne školjke
- preklopno obrtno dugme kao standard sa ovalnim školjkama


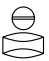
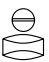

### Karakteristike setova za klizna vrata iz duraplus® linije proizvoda:

- usaglašena završna obrada iz duraplus® linije proizvoda, svi sa Resista® garancijom na površinu
- maksimalna projekcija uključujući preklopno obrtno dugme = 4 mm
- rešenja sa normalnim ili preklopnim obrtnim dugmetom za okrugle školjke
- preklopno obrtno dugme kao standard sa ovalnim školjkama

### Karakteristike setova za klizna vrata iz duranorm® linije proizvoda:

- visoka otpornost na ogrebotine kao rezultat fine teksture unutrašnje površine školjke

Dostupni su sledeći tipovi kompleta za klizna vrata:

	ovalna standardna ključaonica (OB)	Set 3 i Set 4
	spolja: izlaz za slučaj nužde, unutra: oliva (SK/OL)	Set 1 i Set 2
	spolja: izlaz za slučaj nužde, unutra: preklopno obrtno dugme (SK/OL)	Set 6 i Set 7
	bez ključaonice (UG)	Set 5

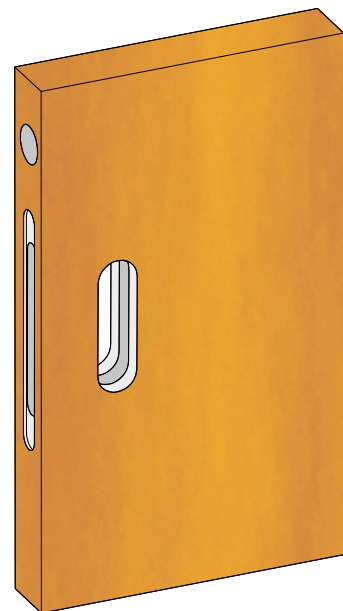
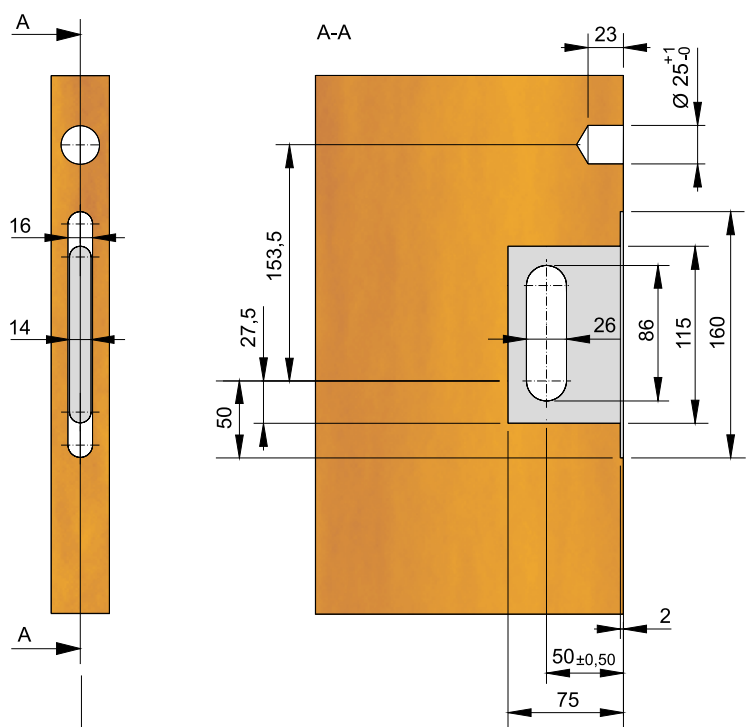
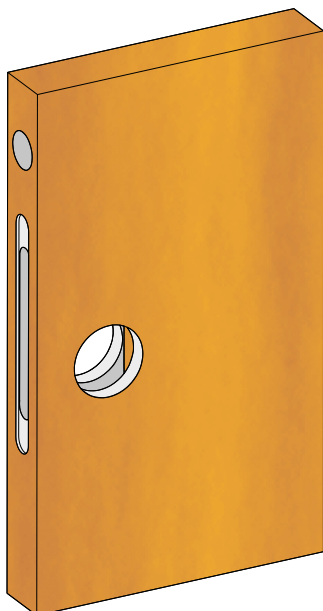
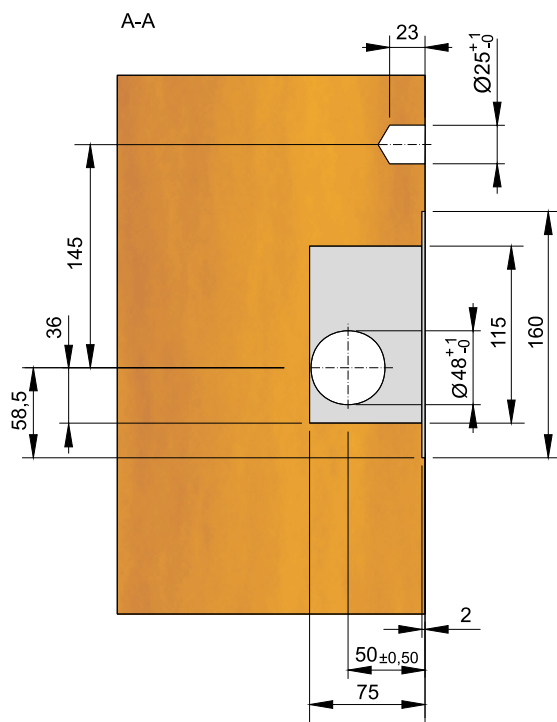
## Priprema vrata

Niže možete da pronađete detaljnije informacije o pripremi vrata za nove setove za klizna vrata sa okruglim i ovalnim školjkastim rukohvatima. Detaljna uputstva za montažu priložena su uz svaki komplet.

**Setovi za klizna vrata:  
- 4920**



**Setovi za klizna vrata:  
- 4930**





## Prozori i provala

Približno dve trećine provala u privatnim kućama događa se kroz prozore ili balkonska vrata. Najčešći načini provaljivanja su nasilno otvaranje prozora preko prozorskog okova. Pomoću alata se napadaju tuljci prozorskog okova pomoću kog se prozorska ručica pomeri i prozor se jednostavno otvori. Kipovan prozor takođe može da predstavlja poziv provalnicima. Prozorska ručica može da se dosegne kroz otvor, a zatim da se obrne u položaj za otvaranje, čime je omogućen slobodan ulaz u kuću.

Kompanija HOPPE može da pruži veću zaštitu za prozore putem sledećih tehničkih rešenja:

- **Secustik® tehnologija**

Prozorske ručice sa Secustik® tehnologijom sprečavaju, pomoću integrisanog mehanizma za blokiranje, neovlašćeno rukovanje prozorskim okovom sa spoljašnje strane prozora. Oštar „klik“ sistema za blokiranje pri njegovom aktiviranju predstavlja zvučni signal povećane bezbednosti za Vaš prozor.

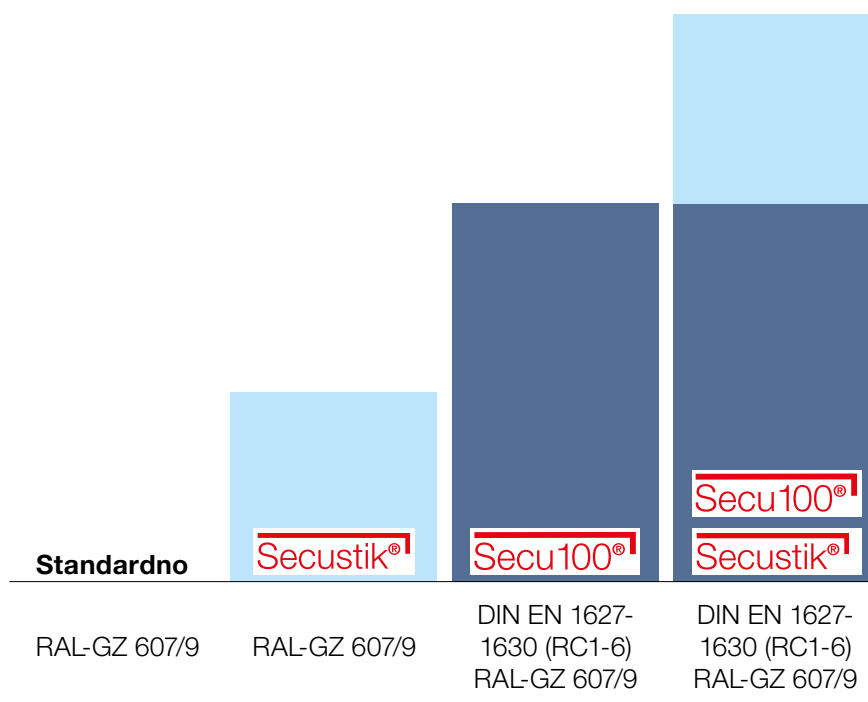
- **Secu100® tehnologija**

Secu100® tehnologija sposobna da se odupre snažnom obrtanju ili izvlačenju prozorske ručice iz rozete do 100 Nm

\* 1 Nm (njutn-metar) predstavlja obrtni moment koji generiše sila od 1 N koja deluje na polugu od 1 m u tački obrtanja.

- **Secu100® + Secustik® tehnologija**

Secu100® + Secustik® kombinuje Secu100® i Secustik® tehnologije. Sa njom ne samo da postoji visok stepen sigurnosti kada je zaključano, već i ugrađena stalna osnovna sigurnost kada nije zaključano.



Na narednim stranama možete da pronađete ne samo potpunije informacije o prozorskim ručicama, već i o važnim standardima. Takođe naučićete šta izdvaja proizvode kompanije HOPPE od ostalih, kao i saznanja o tehnologijama koje je razvila kompanija HOPPE.

## DIN EN 13126-3 za prozorske ručice

Evropski standard **DIN EN 13126** se sastoji od 19 delova. On obuhvata okove za prozore i balkonske prozore. Deo 3 ovog standarda je kompletno prerađen (izdanje od februara 2012. godina). On preko 9-cifrenog koda za klasifikaciju (pogledajte strane 47-49) definiše zahteve i postupke za ispitivanje potisnih ručica, a posebno za okretno-nagibne, nagibno-okretne i obrtne okove.

Na prvoj poziciji koda za klasifikaciju, vodeći računa o različitim nivoima kvaliteta u Evropi, navedene su dve upotrebne kategorije za potisne ručice, gde viša klasa 2 odražava poznate i proverene karakteristike proizvoda dosadašnjih RAL prozorskih ručica. Osim toga, na sedmoj poziciji definiše 3 klase za zaštitu ručica za prozore. One su priređene u skladu sa zahtevima evropskog standarda za otpornost na provalu DIN EN 1627.

Evropski standard ne postavlja nikakve zahteve za dimenzije prozorske ručice. One su definisane u standardu **DIN 18267** (npr. četvrtka od □ 7 mm, rastojanje od centra 43 mm).

Prerađeni DIN EN 13126-3 takođe čini osnovu nove smernice o kvalitetu **RAL-GZ 607/9** (izdanje od septembra 2012 .godine). Kao minimalni zahtev, prozorske ručice ovde moraju da odgovaraju klasi 2 u upotrebnoj kategoriji i klasi 2 ili 3 za zaštitu (pogledajte tabele na stranama 31-32). Osim toga, RAL-GZ 607/9 sada vrši sledeću podelu:

### • RAL

Prozorske ručice sa RAL opcijom fiksiranja, min. 10.000 obrtno-nagibnih ciklusa, min. 48 h otpornosti na koroziju u ispitivanju sa raspršivanjem soli.

RAL- minimalni zahtevi prema DIN EN 13126-3:

Upotrebna kategorija	Postojanost	Masa	Otpornost u slučaju požara	Bezbednost	Otpornost na koroziju	Protivprovalna bezbednost	Upotreba	Ispitna veličina
<b>2</b>	<b>3/180</b>	-	<b>0</b>	<b>1</b>	<b>2</b>	<b>0/0</b>	<b>C1</b>	-

### • RAL100

Prozorske ručice za zatvaranje ili zaključavanje sa RAL opcijom fiksiranja, min. 10.000 obrtno-nagibnih ciklusa, min. 48 h otpornosti na koroziju u ispitivanju sa raspršivanjem soli, 100 Nm otpornosti na odvrtnje i kidanje, mehanizam za zaključavanje ili mehanizam za zatvaranje sa min. 100 mogućih varijanti zatvaranja.

RAL100 – minimalna klasifikacija prema DIN EN 13126-3:

Upotrebna kategorija	Postojanost	Masa	Otpornost u slučaju požara	Bezbednost	Otpornost na koroziju	Protivprovalna bezbednost	Upotreba	Ispitna veličina
<b>2</b>	<b>3/180</b>	-	<b>0</b>	<b>1</b>	<b>2</b>	<b>2/1*</b>	<b>C1</b>	-
<b>2</b>	<b>3/180</b>	-	<b>0</b>	<b>1</b>	<b>2</b>	<b>2/3**</b>	<b>C1</b>	-

\* Mehanizam za zaključavanje    \*\* Mehanizam za zatvaranje



- **RAL200**

Prozorske ručice za zatvaranje ili zaključavanje sa RAL opcijom fiksiranja, min. 10.000 obrtno-nagibnih ciklusa, min. 48 h otpornosti na koroziju u ispitivanju sa raspršivanjem soli, 200 Nm otpornosti na odvrtnje i kidanje, mehanizam za zaključavanje ili mehanizam za zatvaranje sa min. 100 mogućih varijanti zatvaranja.

RAL200 – minimalna klasifikacija prema DIN EN 13126-3:

Upotrebna kategorija	Trajnost	Masa	Otpornost u slučaju požara	Bezbednost	Otpornost na koroziju	Protivprovalna bezbednost	Upotreba	Ispitna veličina
<b>2</b>	<b>3/180</b>	-	<b>0</b>	<b>1</b>	<b>2</b>	<b>3/1*</b>	<b>C1</b>	-
<b>2</b>	<b>3/180</b>	-	<b>0</b>	<b>1</b>	<b>2</b>	<b>3/3**</b>	<b>C1</b>	-

\* Mehanizam za zaključavanje    \*\* Mehanizam za zatvaranje

Pored ispunjavanja definisanih minimalnih zahteva prema DIN EN 13126-3, preduslov za dobijanje oznake RAL kvaliteta je i interna i spoljna kontrola od strane ovlašćenog instituta za ispitivanje. Na taj način se obezbeđuje konstantan visok nivo kvaliteta proizvoda.

Objašnjenja ključa za klasifikaciju prema standardu DIN EN 13126-3 naći ćete na sledećim stranicama.

### **HOPPE prozorske ručice sa RAL oznakom**

HOPPE prozorske ručice na bazi rozeta U10, U26, U34, kao i Secustik® rozeta US10, US945, US952, US956, su ispitane prema standardu DIN EN 13126-3, odgovaraju dimenzijama prema DIN 18267 i ispunjavaju odredbe o kvalitetu i ispitivanju prema RAL-GZ 607/9.

### **HOPPE prozorske ručice sa oznakom RAL100**

Prozorske ručice za zatvaranje **Secu100®** i **Secu100® + Secustik®** odgovaraju dimenzijama prema standardu DIN 18267 i pogodne su za korišćenje kod protivprovalno bezbednih prozora klase otpornosti RC1 do RC6 prema DIN EN 1627.

Predviđeno za sertifikaciju prema RAL100

### **HOPPE prozorske ručice sa oznakom RAL200**

Prozorske ručice za zatvaranje Secu200 na bazi rozeta U52Z, U945Z, U11Z, odgovaraju dimenzijama prema DIN 18267, pogodne su za korišćenje kod protivprovalno bezbednih prozora klase otpornosti RC1 do RC6 prema DIN EN 1627 i ispunjavaju odredbe o ispitivanju i kvalitetu prema RAL-GZ 607/9.



## Ključ za klasifikaciju prema standardu DIN EN 13126-3:2012-02

### 1. cifra: Kategorija-upotrebe (u skladu sa glavnim ispitnim parametrom)

#### Klasa 1

Obrtni moment fiksiranja pre i posle ispitivanja trajnosti	Međuhod $M_0 \leq 1,4 \text{ Nm}$	Trenutak deaktiviranja $M_a \leq 6,0 \text{ Nm}$	Razlika $M_d \geq 0,4 \text{ Nm}$
Slobodan hod pod pravim uglom i paralelno na ravan pričvršćivanja	$\Delta \leq 6 \text{ mm}$		
Otpornost na uvijanje 200 N/85mm/30s	dozvoljena deformacija $\Delta \leq 5 \text{ mm}$		
Zatezna čvrstoća četvrtke	$F \geq 100 \text{ N}$		
Zatezna čvrstoća van centra	$F = 600 \text{ N}$		

#### Klasa 2

Obrtni moment fiksiranja pre i posle ispitivanja trajnosti	Međuhod $M_0 \leq 0,8 \text{ Nm}$	Trenutak deaktiviranja $M_a \leq 4,0 \text{ Nm}$	Razlika $M_d \geq 0,8 \text{ Nm}$
Slobodan hod pod pravim uglom i paralelno na ravan pričvršćivanja	$\Delta \leq 4 \text{ mm}$		
Otpornost na uvijanje 200 N/85mm/30s	dozvoljena deformacija $\Delta \leq 2 \text{ mm}$		
Zatezna čvrstoća četvrtke	$F \geq 100 \text{ N}$		
Zatezna čvrstoća van centra	$F = 1.200 \text{ N}$		

### 2. cifra: Trajnost

Klasa 3/90	10.000 ciklusa obrtanja
Klasa 4/90	15.000 ciklusa obrtanja
Klasa 5/90	25.000 ciklusa obrtanja
Klasa 3/180	10.000 obrtno-nagibnih ciklusa
Klasa 4/180	15.000 obrtno-nagibnih ciklusa
Klasa 5/180	25.000 obrtno-nagibnih ciklusa

### 3. cifra: Masa

nema zahteva u skladu sa glavnim poglavljem EN 13126-1

### 4. cifra: Otpornost u slučaju požara

nema zahteva u skladu sa glavnim poglavljem EN 13126-1

### 5. cifra: Bezbednost

Klasa 1, u skladu sa glavnim poglavljem EN 13126-1

### 6. cifra: Otpornost na koroziju

minimalna klasa 2 prema EN 1670, u skladu sa glavnim poglavljem EN 13126-1

## 7. cifra: Protivprovalna bezbednost

(u skladu sa dodatnim parametrima ispitivanja)

Klasa 0:	bez protivprovalne bezbednosti
Klasa 1:	35 Nm otpornost na odvrtnje i kidanje
Klasa 2:	100 Nm otpornost na odvrtnje i kidanje
Klasa 3:	200 Nm otpornost na odvrtnje i kidanje
Proširenje 0:	bez mehanizma za zatvaranje
Proširenje 1:	mehanizam za zaključavanje
Proširenje 2:	Mehanizam za zatvaranje sa ključem, sa $\leq 99$ varijanti zatvaranja
Proširenje 3:	Mehanizam za zatvaranje sa ključem, sa $\geq 100$ varijanti zatvaranja

Na taj način se dobijaju sledeće moguće kombinacije za 7. cifru:

0/0	Bez protivprovalne bezbednosti/bez mehanizma za zatvaranje
1/1	35 Nm otpornost na odvrtnje i nasilno uklanjanje/mehanizam za zaključavanje
1/2	35 Nm otpornost na odvrtnje i nasilno uklanjanje/mehanizam za zatvaranje sa $\leq 99$ varijanti zatvaranja
1/3	35 Nm otpornost na odvrtnje i nasilno uklanjanje/mehanizam za zatvaranje sa ključem sa najmanje 100 varijanti zatvaranja
2/1	100 Nm otpornost na odvrtnje i nasilno uklanjanje/mehanizam za zaključavanje
2/2	100 Nm otpornost na odvrtnje i nasilno uklanjanje/mehanizam za zatvaranje sa $\leq 99$ varijanti zatvaranja
2/3	100 Nm otpornost na odvrtnje i nasilno uklanjanje/mehanizam za zatvaranje sa ključem sa najmanje 100 varijanti zatvaranja
3/1	200 Nm otpornost na odvrtnje i nasilno uklanjanje/mehanizam za zaključavanje
3/2	200 Nm otpornost na odvrtnje i nasilno uklanjanje/mehanizam za zatvaranje sa $\leq 99$ varijanti zatvaranja
3/3	200 Nm otpornost na odvrtnje i nasilno uklanjanje/mehanizam za zatvaranje sa ključem sa najmanje 100 varijanti zatvaranja

## 8. cifra: Upotreba

Primenjeni deo ovog evropskog standarda: Klasa 3

Upotreba N:	bez funkcije fiksiranja
Upotreba C:	sa funkcijom fiksiranja
Varijanta 1:	Prozorska ručica
Varijanta 2:	Pogonska ručica

Na taj način se dobijaju sledeće moguće kombinacije za 8. cifru:

3/N1	Deo 3/bez funkcije fiksiranja/prozorska ručica
3/N2	Deo 3/bez funkcije fiksiranja /pogonska ručica
3/C1	Deo 3/sa funkcijom fiksiranja/prozorska ručica
3/C2	Deo 3/sa funkcijom fiksiranja /pogonska ručica

### 9. cifra: Ispitna veličina

ne postoji zahtev

#### Primer

Upotrebna kategorija	Trajnost	Masa	Otpornost u slučaju požara	Bezbednost	Otpornost na koroziju	Protivprovalna bezbednost	Upotreba	Ispitna veličina
<b>2</b>	<b>3/180</b>	-	<b>0</b>	<b>1</b>	<b>2</b>	<b>3/3</b>	<b>3/C1</b>	-

#### Objašnjenje:

- 1. cifra:** Potisna ručica upotrebne kategorije 2
- 2. cifra:** Ispitano sa 10.000 obrtno-nagibnih ciklusa
- 3. cifra:** nema zahteva za dimenzije prozora (nije predviđeno)
- 4. cifra:** nema zahteva za vatrootpornost (nije predviđeno)
- 5. cifra:** Bezbednost 1 (samo tako predviđeno)
- 6. cifra:** Otpornost na koroziju klase 2 DIN EN 1670 (odgovara vremenu od 48 h u neutralnom ispitivanju sa raspršivanjem soli)
- 7. cifra:** Protivprovalna bezbednost 200 Nm otpornost na odvrtnje i kidanje i mehanizam za zatvaranje sa min. 100 različitih varijanti zatvaranja
- 8. cifra:** Koristi se kao prozorska ručica sa mehanizmom za fiksiranje
- 9. cifra:** Nema zahteva za ispitne dimenzije prozora (nije predviđeno)

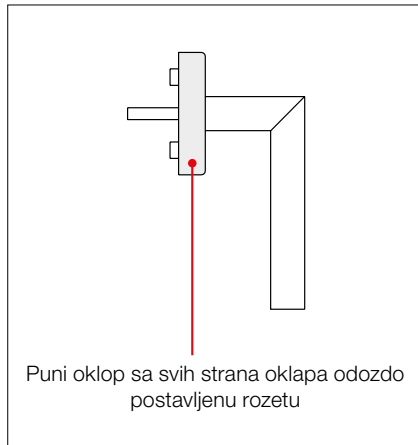
# Montaža prozorske ručice



## Montaža HOPPE prozorskih ručica

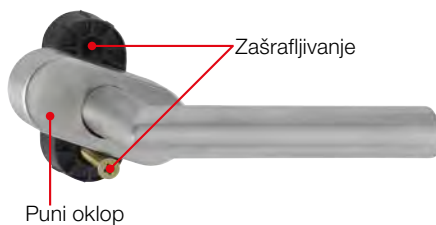
HOPPE prozorske ručice mogu da se montiraju (demontiraju) bez velikih napora zato što su u standardnom opsegu opremljene punim oklopom ili okretnim i opružno uležištenim poklopcem.

### Prozorska ručica sa punim oklopom

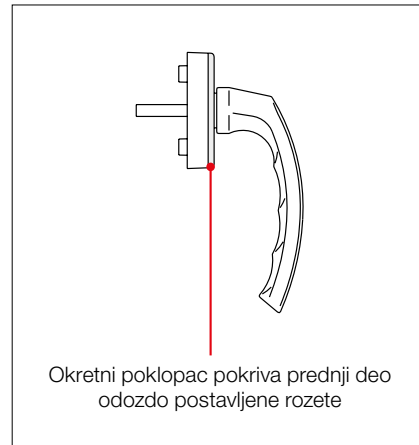


#### Primer montaže:

Za montažu je samo potrebno da se ručica postavi u otvoreni (vodoravni) položaj, da se puni oklop od rozete namesti na vrat ručice i okrene u stranu. Sada imate slobodan pristup obema tačkama za ušraflijanje.

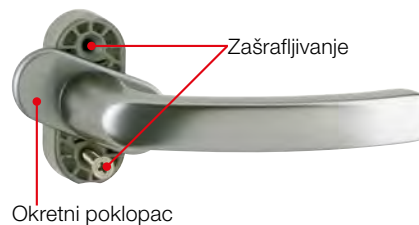


### Prozorska ručica sa okretnim poklopcem



#### Primer montaže:

Za montažu je samo potrebno da se ručica postavi u otvoreni (vodoravni) položaj, da se okretni poklopac malo izdigne i okrene u stranu. Sada imate slobodan pristup obema tačkama za ušraflijanje.



## Secustik® prozorska ručica sa sigurnosnim sistemom koji možete da čujete

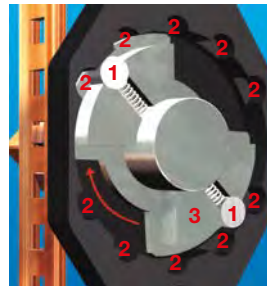
Secustik® prozorske ručice sadrže patentirani uređaj za blokiranje, koji obezbeđuje integrisanu zaštitu. Ovo pomaže da se spreči nezakonito pomeranje okova na prozoru sa spoljašnje strane pomoću elementa za sprezanje koji se ponaša kao jedna vrsta mehaničke diode. Ovo omogućava normalnu upotrebu prozorske ručice sa unutrašnje strane, ali blokira ručicu ako neko pokuša da je obrne sa spoljašnje strane ili ako pokuša preko okova sa spoljašnje strane da nasilno otvori prozor. Kada se ručica obrne za 180 stepeni iz pozicije za zatvaranje do pozicije za kipovanje, uređaj za blokiranje proizvodi niz klikova – potvrda **ugrađene zaštite koju možete da čujete**.



Secustik®



### Evo kako nastaju tipični Secustik® klikovi



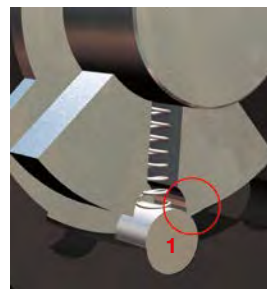
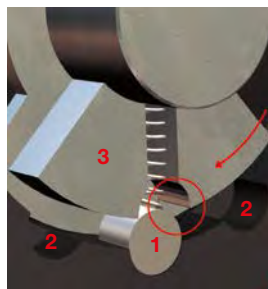
Patentirani sistem za blokiranje u Secustik® ručicama za prozore.

European Patent  
**EP 1121501**  
Secustik®

Kada se prozorska ručica obrće, sigurnosni šipovi, koji su pod dejstvom opruga, ① klikću kada se kreću preko specijalnih žljebova ② u kućištu, ukazujući na ugrađenu zaštitu.

Dok se ručica obrće, sigurnosni šipovi ① prenose se pomoću elementa za sprezanje ③ u pojedinačne žljebove ②, proizvodeći zvuk.

### Evo kako Secustik® tehnologija efikasno pomaže u sprečavanju provala



Pri pokušaju provala, sigurnosni šipovi ① su ukotvljeni u specijalne žljebove ② u kućištu pomoću drugog elementa za sprezanje ③.

U ovoj poziciji sigurnosni šipovi ① efikasno sprečavaju obrtanje ručice na prozoru sa spoljašnje strane. Prozorska ručica je blokirana i osujećuje pokušaj provala.

Na sajtu **www.hoppe.com** možete pronaći brošuru i film o Secustik® ručicama. Ili jednostavno stupite u kontakt sa predstavnikom kompanije HOPPE.

# HOPPE četvrtka promenljive dužine



## Odgovara! – Prozorska ručica New York sa četvrtkom promenljive dužine

Za prozore od aluminijuma, drveta i plastike postoji veliki broj profilnih sistema koji ne zadovoljavaju samo zahteve za uštedu energije i bezbednost, već i zahteve za dizajn. Ovim sistemima su uvek potrebne odgovarajuće dužine četvrtki.

Takođe, prozorske ručice moraju da se opremaju četvrtkama različitih dužina. Ovo nije pogodno i dovodi do značajno većih troškova logistike i administracije.



## HOPPE rešenje

Samo **jedna** prozorska ručica za različite profile prozora. Sa četvrtkom promenljive dužine za prozorske ručice dobija se odgovarajuća dužina četvrtke za različite profile prozora na lageru.

Prozorska ručica sa četvrtkom promenljive dužine prilagođava dužinu četvrtke odgovarajućoj dubini prozorskog profila. Ovo je omogućeno pomoću potisne opruge koja je unutar prozorske ručice postavljena na četvrtku. Četvrtka se pomoću opružnog mehanizma sabija u udubljenje za četvrtku na vrhu pogona i obezbeđuje se precizno naleganje.

Ova prozorska ručica time premošćuje razlike u dubinama ugradnje do 10 mm i može se koristiti na prozorima različitog poprečnog preseka profila.

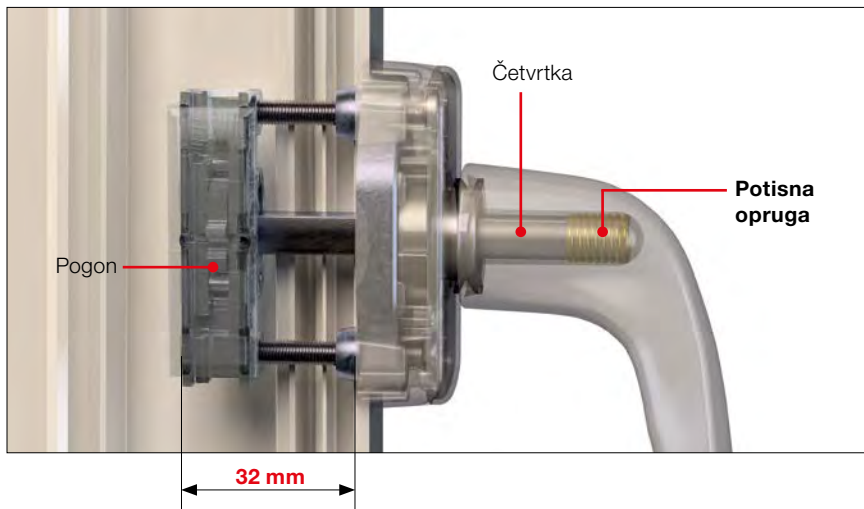
Integrirana **Secustik® tehnologija\*** otežava odvrtnje četvrtke, a time i pomeranje pogona prozora prema spoljnoj strani. Podrazumeva se da je prozorska ručica sa četvrtkom promenljive dužine ispitana prema RAL-u.

U poređenju sa prozorskim ručicama sa četvrtkom fiksne dužine, korišćenjem novih Secustik® prozorskih ručica sa četvrtkom promenljive dužine značajno se može smanjiti veliki broj varijanti. Zbog toga je na raspolaganju veliki potencijal uštede u pogledu troškova usled kompleksnosti sistema.

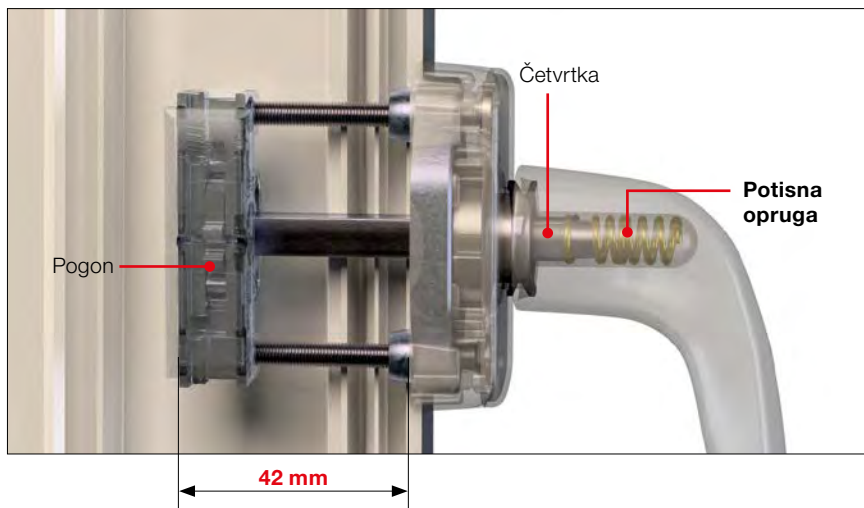
**Secustik®**

\* Prozorske ručice sa Secustik®-tehnologijom rade sa patentiranim mehanizmom za blokadu protiv neovlašćenog pomeranja okova prozora i okretanja četvrtke sa spoljne strane.

**Secustik® prozorska ručica sa četvrtkom promenljive dužine. Dužina četvrtke od 32 mm na raspolaganju.**



**Secustik® prozorska ručica sa četvrtkom promenljive dužine. Dužina četvrtke od 42 mm na raspolaganju.**



Četvrtka promenljive dužine prvi put je korišćena kod nove Secustik® prozorske ručice modela **New York**. Ona se standardno izrađuje u dužini od 32–42 mm (dužina četvrtke na raspolaganju) sa 2 para šrafova. Drugi opseg dužina četvrtki može se dobiti na zahtev.

### **Specifičnosti Secustik® prozorske ručice New York sa četvrtkom promenljive dužine ukratko:**

- Fleksibilna ugradnja na prozorima različite ugradne dubine zahvaljujući potisnoj opruzi integrisanoj u grlu ručice
- Kontinualno prilagođavanje dužine četvrtke odgovarajućoj dubini profila prozora
- Varijanta dužine 10 mm
- Patentirani mehanizam za blokadu u ručici prozora pomoću dokazane Secustik® tehnologije
- Veliki potencijal uštede u vođenju lagera i logistici
- 10 godina garancije na funkcionalnost
- Kvalitet marke sa RAL sertifikatom



Evropski patent  
**EP 2107187B1**  
Četvrtka promenljive dužine za  
Secustik® prozorske ručice



## SecuDuplex – Prozorska ručica sa inovativnom duplom funkcijom

Nove prozorske ručice SecuDuplex spaja „pritisni da otvoriš“ (dugme) tehnologiju sa cilindrom za zaključavanje. Kombinacija dve funkcije – to je inovativna tehnologija sa dve funkcije koju je razvila kompanija HOPPE.

### „Normalna“ prozorska ručica sa zaključavanjem:

Kod normalne prozorske ručice sa zaključavanjem, ručica može da se pomera kada je cilindar za zaključavanje otključan ključem. Ako je cilindar za zaključavanje pritisnut dok je zaključan ili u poziciji za nagnjanje pod uglom od 180°, prozorska kvaka ostaje zaključana.

### Prozorska ručica SecuDuplex sa inovativnom duplom funkcijom:

Kod prozorske ručice SecuDuplex i njene nove dvostruke funkcije ručica može da se pomera samo ako je cilindar za zaključavanje sa potisnim dugmetom otključan, a zatim pritisnut tokom obrtanja. Ovo takođe znači da kada je jednom otključana ključem, ručica može da se pomera samo pritiskom na potisno dugme na cilindru za zaključavanje. Ako nije pritisnuto potisno dugme na cilindru za zaključavanje, ručica ostaje zaključana pri 0° u položaju za zatvaranje ili 180° u položaju za nagnjanje.

- Pomeranje okova za prozor i obrtanje četvrtke sa spoljašnje strane je znatno otežano pomoću automatskog bravljenja (pritisni da otvoriš tehnologija), čak i kada prozor nije zaključan.
- Zaključavanje prozorske ručice ključem sprečava neovlašćeno pokretanje ručice sa unutrašnje strane, a pokušaj provale sa spoljašnje strane znatno je otežan.



1 Otključajte,



2 držite pritisnuto,



3 obrnite!





## Secu100® – Standard za snagu, zaštitu i komfor

1

### Secu100® – Standard za snagu

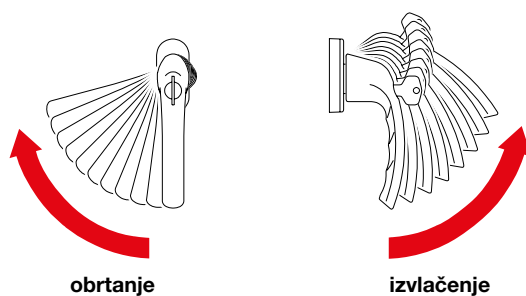
- ispunjava zahteve evropskog standarda DIN EN 1627-1630 – zato može da se prodaje u svim zemljama Evropske unije
- odgovarajući oblici ručica poznati na tržištima odgovaraju serijama London (013), New York (0810) i Tôkyô (0710)
- odgovara standardu DIN 18104-1 za proizvode dodatne opreme za protivprovalnu bezbednost – time se povećava verovatnoća prodaje u području renovacija
- atraktivan odnos cena/performanse




### Secu100® – Standard za zaštitu

- prozorska ručica za zatvaranje sa ispitanim obrtnim momentom od 100 Nm: Velika mehanička bezbednost pruža dobru zaštitu od provala i deluje kao efektivna zaštita za decu.
- u kombinaciji sa odgovarajućim prozorskim elementom ispunjava sve klase otpornosti RC 1-6

Secu100® tehnologija sposobna da se odupre snažnom **obrtanju** ili **izvlačenju** prozorske ručice iz rozete do 100 Nm



### Secu100® – Standard za komfor

- Zaključavanje zatvorenih ili nagnutih prozora brzo i jednostavno, na „pritisak dugmeta“ na bravi
- Veća udobnost rukovanja zahvaljujući velikim okretnim ključevima

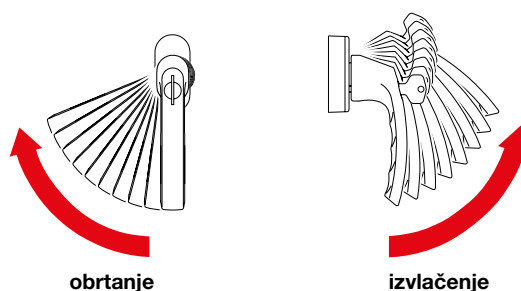
**Secu100® registrovana robna marka.**

Secu100®  
Secustik®

## Secu100® + Secustik® = novi standard za jednostavnu i ugrađenu zaštitu koju možete da čujete

Secu100® + Secustik® prozorska ručica kombinuje tehnologije Secu100® i Secustik® i ne predstavlja samo visok standard mehaničke zaštite, već i stalnu osnovnu zaštitu kada je zaključano. Ovo znači da je:

Secu100® tehnologija sposobna da se odupre snažnom **obrtanju** ili **izvlačenju** prozorske ručice iz rozete do 100 Nm



Tu je Secustik® tehnologija koja sprečava neovlašćeno rukovanje sa spoljašnje strane okovom na prozoru pomoću integrisanog mehanizma za blokiranje. Klik zvuk je zvučni signal veće osnovne sigurnosti.



### Secu100® + Secustik® – Najvažnije prednosti

- ručice su u skladu sa zahtevima evropskog standarda DIN EN 1627-1630, pa zato mogu da se prodaju širom Evropske Unije
- u skladu je sa standardom DIN 18104-1 za naknadno ugrađene proizvode otporne na provalu – što znači dodatne mogućnosti za prodaju u oblasti renoviranja
- takođe, u skladu je sa zahtevima svih klasa otpornosti prema standardu DIN EN 1627-1630 (WK 1-6), kada se koristi na odgovarajućem prozoru
- privlačno i uspešno oblikovane ručice pripadaju Luxembourg (099), Atlanta (0530), Brugge (0715), Metz (0738) i Brest (0739) serijama

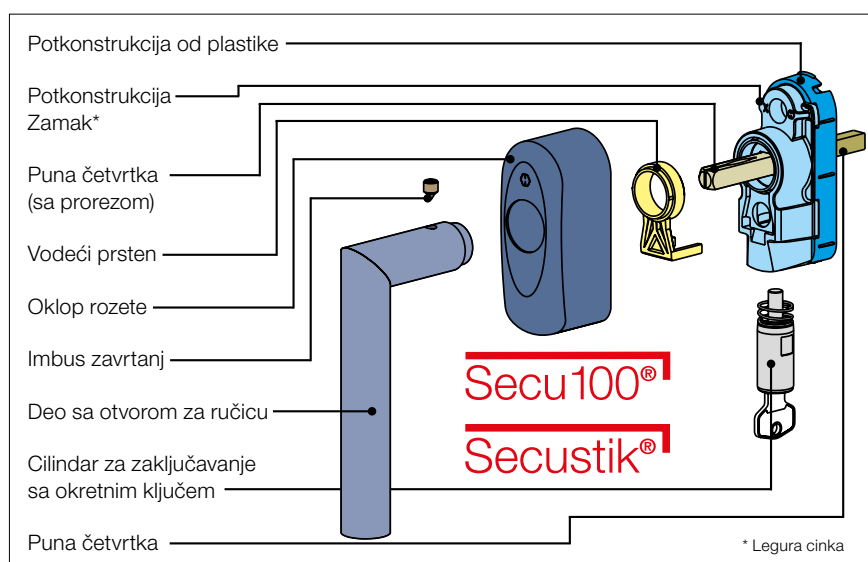
**Secu100® + Secustik® registrovana robna marka.**

## Jednostavne za zatvaranje i rukovanje – prozorske ručice sa rozetom US950S

Rozeta za prozorsku ručicu za zatvaranje US950S raspolaže Secu100® + Secustik®-tehnologijom koju je razvio HOPPE. Na taj način se ostvaruje visoka mehanička sigurnost u zaključanom stanju i konstantna osnovna sigurnost kada rozeta nije zaključana To, u stvari, znači:

Secu100®-tehnologija sprečava **odvrtanje i kidanje** ručice prozora sa tela rozete do obrtnog momenta od 100 Nm.

Patentirana Secustik® tehnologija dodatno sprečava neovlašćeno pomeranje okova za prozore sa spoljne strane pomoću integrisanog mehanizma za blokadu – i onda kada prozorska ručica nije zaključana cilindrom za zaključavanje! Fiksiranje na mestu se **može čuti, a postiže se** i veća osnovna bezbednost prozora.



Nova prozorska ručica sa rozetom može jednostavno da se montira sa jednim cilindrom za zaključavanje okrenutim nadole ili nagore. Na taj način, korisnik može da izabere položaj rukovanja koji mu više odgovara.

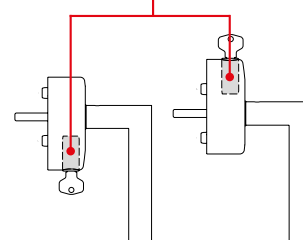
### Najvažnije prednosti prozorskih ručica sa rozetom US950S ukratko:

- sa **Secu100® + Secustik®**-tehnologijom: velika mehanička sigurnost u zaključanom stanju, konstantna osnovna sigurnost u nezaključanom stanju
- velika udobnost rukovanja zahvaljujući mogućnosti različitog pozicioniranja cilindra za zaključavanje i velikom okretnom ključu
- zaključavanje zatvorenih ili nagnutih prozora brzo i jednostavno, na „pritisak dugmeta“ na cilindru
- veliki broj modela od aluminijuma, nerđajućeg čelika i mesinga za mogućnosti individualnog prilagođavanja
- ispunjava zahteve evropskog standarda DIN EN 1627-1630 i zato može da se prodaje u svim zemljama Evropske unije
- odgovara standardu DIN 18104-1 za proizvode dodatne opreme za protivprovalnu bezbednost – time se povećava verovatnoća prodaje u području renovacija
- u kombinaciji sa odgovarajućim prozorskim elementom ispunjava sve zahteve klase otpornosti RC 1-6
- dostupno i sa **TBT4 funkcijom**



1

Mogućnosti montaže cilindra za zaključavanje:  
**nadole ili nagore**



Evropski patent  
**EP 1 837 461**  
 Rozeta US950S

# Međunarodne reference (izbor)

Gerling-Ring-Karree (Köln)



## Nemačka

Spree-Ufer-Residenz .....	Berlin
Stadttor am Landtag .....	Düsseldorf
Europa-Center .....	Hamburg
Gerling Ring-Karree .....	Köln
RheinEnergieStadion .....	Köln

## Francuska

Deutsche Bank .....	Paris
Musée du quai Branly .....	Paris
Musée du Tennis .....	Paris
Stade de France .....	Paris - Saint Denis
Parlement Européen .....	Strasbourg

## Velika Britanija

British Telecom Headquarter .....	London
The Royal Thai Embassy .....	London
The University of Worcester .....	Worcester

## Italija

Selimex .....	Laces
Ospedale „Alessandro Manzoni“ .....	Lecco
Centro di recupero „Fatebenefratelli“ .....	Cernusco sul Naviglio Milano
Fiera di Milano .....	Milano
Palazzo Pirelli .....	Milano

## Malezija

SIEMENS-NIXDORF Head Office .....	Kuala Lumpur
PETRONAS Head Office .....	Kota Kenabalu (Sabah)

## Holandija

Eempolis .....	Amersfoort
La Guardia Plaza Toren I en II .....	Amsterdam
Kantoor La Tour .....	Apeldoorn
Millenium Tower .....	Rotterdam
Montevideo .....	Rotterdam

## Austrija

Ärztehaus Baden bei Wien .....	Baden (bei Wien)
Porsche-Hof .....	Salzburg

## Švajcarska

Stade de Suisse .....	Bern
Zürich Hilton Hotel .....	Zürich

## Španija

Edificio Banco Vitalicio .....	Barcelona
Edificio Central RACC .....	Barcelona
Hospital de Santiago .....	Compostela (La Coruña)
Hospital Universitario de Canarias .....	Santa Cruz de Tenerife
Teleférico Pico del Teide .....	Tenerife

## Republika Češka

Hotel Aria***** .....	Praha
-----------------------	-------

## Turska

Atatürk Airport Istanbul .....	Istanbul
--------------------------------	----------

## Mađarska

Külügyminisztérium (Ministarstvo spoljnih poslova) .....	Budapest
Művészetek Palotája (Palata umetnosti) .....	Budapest

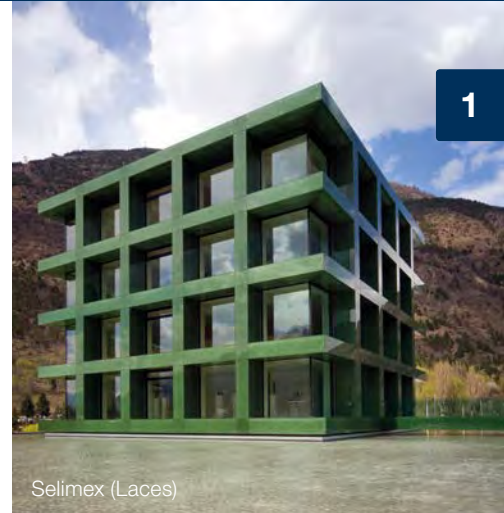
Ostale reference možete naći na Internet stranici [www.hoppe.com](http://www.hoppe.com).

Montevideo  
(Rotterdam)





Stadttor am Landtag (Düsseldorf)



Selmex (Laces)



Ärztelhaus (Baden bei Wien)



RheinEnergieStadion (Köln)



Palast der Künste (Budapest)

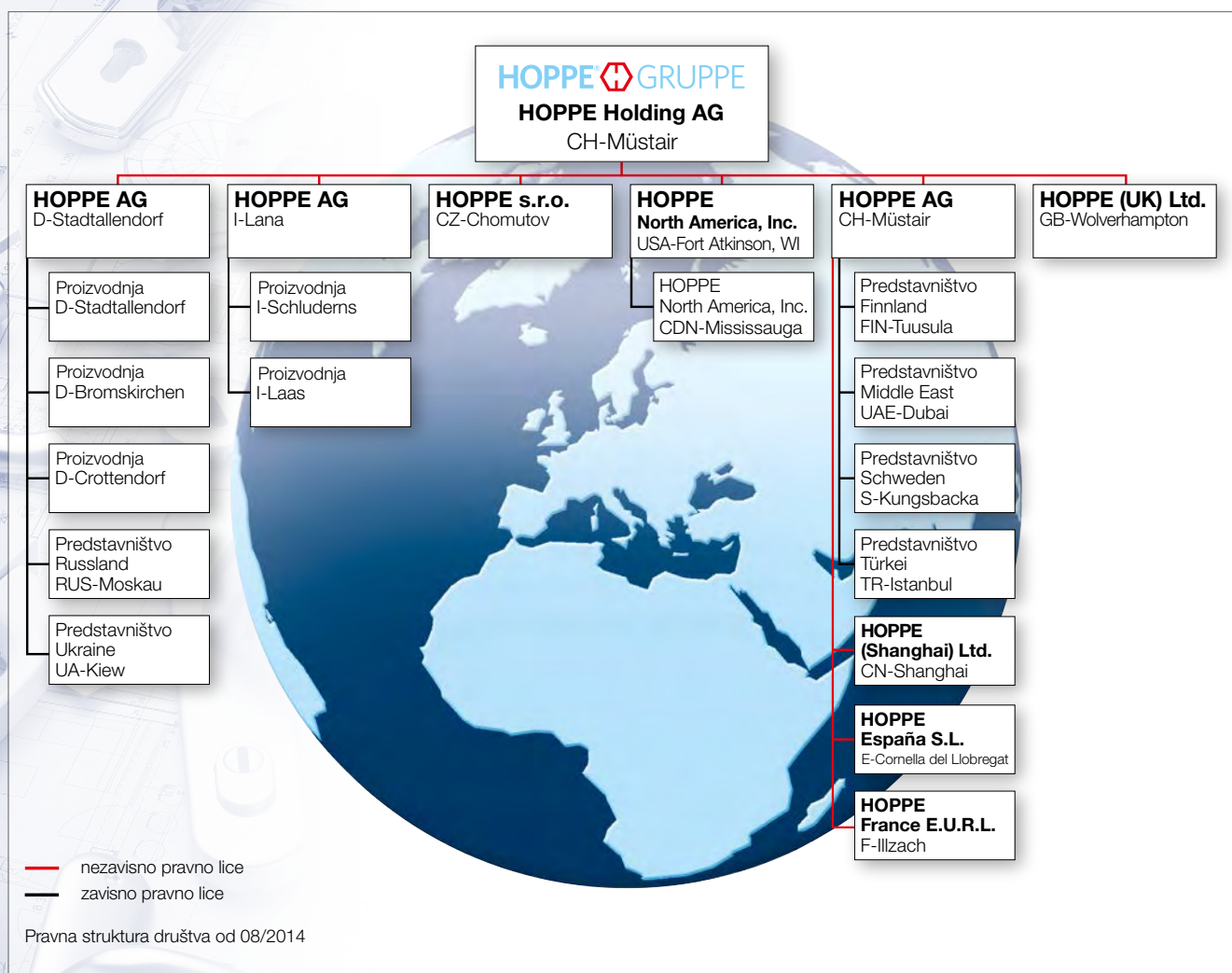


Parlement Européen (Strasbourg)

## HOPPE grupa

1952. godine Fridrih Hope u mestu Heiligenhaus kod Düsseldorfa – tadašnjeg nemačkog centra za proizvodnju brava i okova – osniva preduzeće za proizvodnju okova za vrata. 1954. godine seli pogon u Stadtallendorf (Hese) i postavlja temelj kontinuiranog rasta.

Grupu HOPPE-Gruppe – srednje preduzeće sa međunarodnim poslovanjem i sedištem u Švajcarskoj – danas vode Wolf Hoppe i Christoph Hoppe iz druge generacije.




Preduzeće HOPPE je porodično preduzeće kojim upravljaju njegovi predstavnici, ima 2.700 radnika u sedam pogona u Evropi i SAD, posluje širom Evrope i lider je u razvoju, proizvodnji i prodaji sistema okova za vrata i prozore.

Na principima pravednosti prema zaposlenima, kupcima, dobavljačima i regionalnom okruženju, definisana je politika preduzeća: Rentabilnost pre prometa. Sledeće smernice karakterišu HOPPE grupu:

**„Kreativnost je pametno razmišljanje suprotno pravilima“, a – rezultat koji se dobija:  
 „Drugačije i bolje od drugih“.**



## Prava kvaka

Dodir kvaliteta je prijatan i pruža vam osećaj da je nabavljena prava kvaka. Okovi su označeni  prepoznatljivim simbolom robne marke. I kao takvi oni su u skladu sa razumevanjem grupe HOPPE o ispunjavanju obećanog kvaliteta.

Svi proizvodni pogoni grupe HOPPE u Nemačkoj, Italiji i Češkoj sertifikovani su prema standardu DIN EN ISO 9001:2008. Težnja za poboljšanjem kvaliteta je neprekidan proces.

HOPPE je poznat po tome da više nije dovoljno samo proizvesti tehnički savršen proizvod. Racionalna realizacija zahteva

kvaliteta, usklađenost sa važećim propisima, kratki životni ciklusi proizvoda i, pre svega, blizina kupcima su samo neki od važnih kriterijuma po kojima HOPPE posluje.

## Proizvodni program

Za sve koji žele da svoj stambeni prostor učine lepšim, HOPPE Evropa je vodeća marka za ručice za vrata i prozore. Naši proizvodi se dokazuju visokim kvalitetom po pristupačnim cenama i ističu lični stil života i uređenja. HOPPE proizvodi su prvi izbor za profesionalce. U ovom velikom asortimanu proizvoda svako će pronaći tačno ono što mu je potrebno i što odgovara njegovom ukusu.

HOPPE ne nudi samo veliki asortiman estetskih okova za vrata i prozore, već razvija i specijalna rešenja. Zato kuću ili stan možete da opremite dobrim ručicama, od reprezentativnih ulaznih vrata, preko unutrašnjih vrata, do prozora, po svom ukusu – i to od aluminijuma, nerđajućeg čelika, plastike ili mesinga.

## Životna sredina

Zaštita životne sredine u našoj kući je na prvom mestu. Primeri brige o životnoj sredini su:


- ekološka proizvodnja okova
- korišćenje otpadne vode i cirkulacija industrijske vode
- ekološki pogodni ambalažni materijali
- ostaci materijala koji se mogu reciklirati kao sekundarne sirovine
- korišćenje rekuperacije toplote iz procesa
- članstvo u „Savezu za zaštitu životne sredine Hesens“

Svi proizvodni pogoni grupe HOPPE u Nemačkoj, Italiji i Češkoj sertifikovani su prema standardu DIN EN ISO 14001:2009.



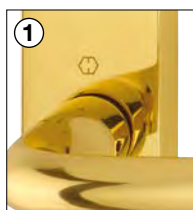
## Kako da prepoznate originalne garniture kvaka za vrata kompanije HOPPE



Logotip kompanije HOPPE  je vidljiva oznaka proizvođača i zato je važan faktor za pouzdanost proizvoda. Ako postoji problem proizvod uvek možete da vratite proizvođaču za razliku od „proizvoda bez oznake proizvođača“.

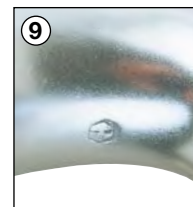
Na kompletima kvaka za vrata logotip kompanije HOPPE možete da pronađete na:

- spoljašnjoj strani štitova **1** ili rozeta **2**
- zadnjoj strani livenih štitova **3**
- HOPPE profilnoj četvrtki **4**



Oznaka robne marke HOPPE na prozorskim ručicama nalaze se na

- poklopcu rozete **5** (kada se ne utiskuje logo kupca)
- telu rozete **6**
- prstenu za fiksiranje **7**
- ključu **8**
- zadnjoj strani grla ručice **9** (kod prozorskih ručica sa zaključavanjem)



Pored logotipa kompanije HOPPE i prstohvati (na kvaki) **10** kao i brzo spajajuća četvrtka **11** tipični su za kompaniju HOPPE, što Vas uverava da imate originalni HOPPE proizvod.







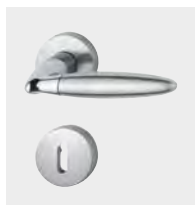


## Proizvodna linija duravert®

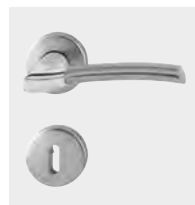
ekskluziva za zahtevne ukuse



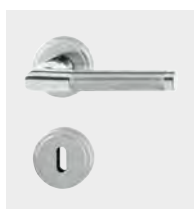
**Acapulco**  
M1558  
Strana 56



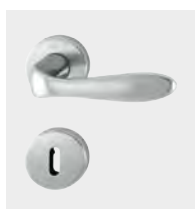
**Athinai**  
M156  
Strana 58



**Bergen**  
M1602  
Strana 60



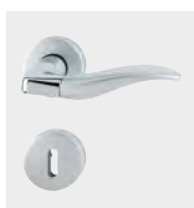
**Capri**  
M1950  
Strana 62



**Genova**  
M1535  
Strana 64



**Monte Carlo**  
M1550  
Strana 66



**Phoenix**  
M1640  
Strana 68



**Singapore**  
M172  
Strana 70





## Proizvodna linija duraplus®

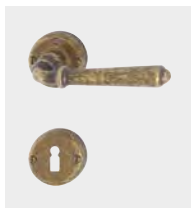
više od uobičajenog



**Amsterdam**  
(E)1400  
Strana 74



**Bremen**  
1505  
Strana 75



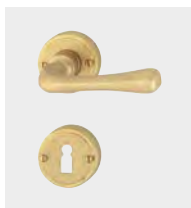
**Elba**  
M1613  
Strana 78



**Los Angeles**  
M1642  
Strana 80



**Stockholm**  
(E)1140  
Strana 81



**Valencia**  
M170  
Strana 84



**Atlanta**  
(M)1530  
Strana 74



**Dallas**  
(E/M)1643  
Strana 76



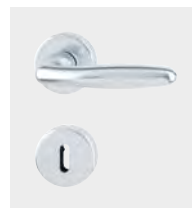
**Houston**  
M1623  
Strana 79



**New York**  
1810  
Strana 80



**Tôkyô**  
(M)1710  
Strana 83



**Verona**  
1510, E1800,  
M151  
Strana 85



**Bonn**  
E150  
Strana 75



**Detroit**  
(E)1644  
Strana 77



**Lecce**  
1405  
Strana 79



**Paris**  
(E)138  
Strana 81



**Trondheim**  
E1430  
Strana 84



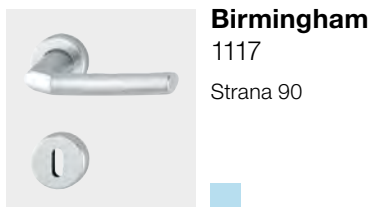
**Vitória**  
(M)1515  
Strana 86





## Proizvodna linija duranorm®

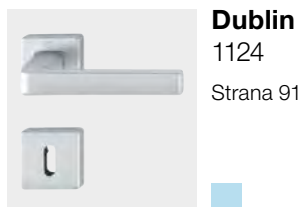
kvalitetno povoljno



### **Birmingham**

1117

Strana 90



### **Dublin**

1124

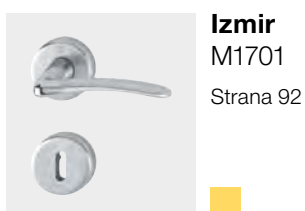
Strana 91



### **Ibiza**

1171

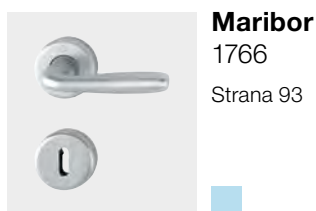
Strana 91



### **Izmir**

M1701

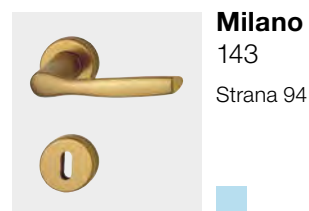
Strana 92



### **Maribor**

1766

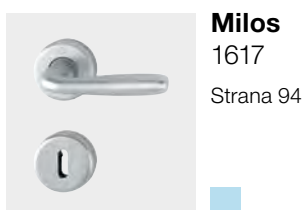
Strana 93



### **Milano**

143

Strana 94



### **Milos**

1617

Strana 94





# Garniture za unutrašnja vrata



ekskluziva za zahtevne ukuse **duravert®**

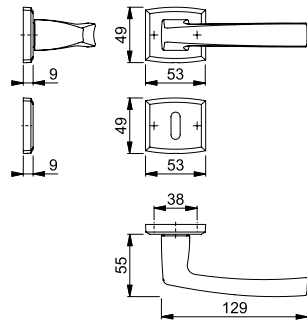




## ■ Acapulco – M1558/18K/18KS



Quick-Fit

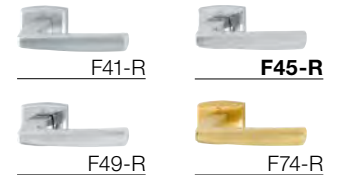


Ključnice:



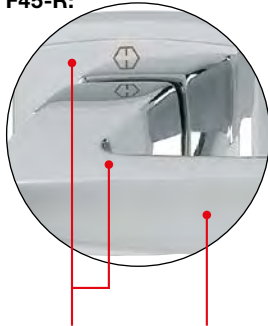
Za tehničke standarde pogledajte stranu 7

Boje (Mesing):



2

F45-R:



polirane površine

satinirani detalj kvake

Kod varijante boja F74-R površine su satinirane a detalj kvake je poliran.  
Završne obrade F41-R i F49-R su jednoboje.

Resista®



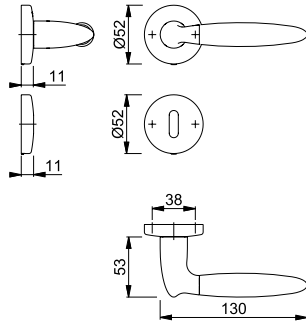




Quick-Fit<sup>1</sup>

### ■ Athinai – M156/19K/19KS

HOPPE Mesing garnitura na rozeti za unutrašnja vrata: testirana po standardima **DIN EN 1906 (Upotrebna kategorija 3)**, Kvae sa **HOPPE brzo spajajućom četvrtkom** (sa HOPPE-punom-četvrtkom), rozete sa plastičnom potkonstrukcijom, **povratni mehanizam** na rozeti (upotreba na desno i levo), skriveno šrafljenje sa šrafovim za drvo.



Ključaoalice:



Za tehničke standarde pogledajte stranu 7

Boje (Mesing):



**F49/F69**



**F77-R/F52-R**

Resista® - podrazumeva se za sve završne obrade, gde oznaka boje sadrži slovo **R**.

Resista®

2



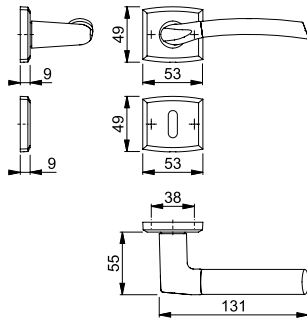




Quick-Fit

## ■ Bergen – M1602/18K/18KS

HOPPE Mesing garnitura na rozeti za unutrašnja vrata: testirana po standardima **DIN EN 1906 (Upotrebna kategorija 3)**, Kvake sa **HOPPE brzo spajajućom četvrtkom** (sa HOPPE-punom-četvrtkom), rozete sa plastičnom potkonstrukcijom, **povratni mehanizam** na rozeti (upotreba na desno i levo), skriveno šrafljenje sa šrafovim za drvo.



Ključaoalice:



Za tehničke standarde pogledajte stranu 7

Boje (Mesing):



Resista® - podrazumeva se za sve završne obrade, gde oznaka boje sadrži slovo **R**.

Resista®

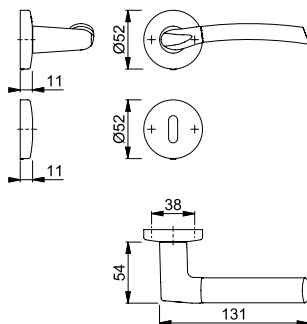
2



Quick-Fit

## ■ Bergen – M1602/19K/19KS

HOPPE Mesing garnitura na rozeti za unutrašnja vrata: testirana po standardima **DIN EN 1906 (Upotrebna kategorija 3)**, Kvake sa **HOPPE brzo spajajućom četvrtkom** (sa HOPPE-punom-četvrtkom), rozete sa plastičnom potkonstrukcijom, **povratni mehanizam** na rozeti (upotreba na desno i levo), skriveno šrafljenje sa šrafovim za drvo.



Ključaoalice:



Za tehničke standarde pogledajte stranu 7

Boje (Mesing):



Resista® - podrazumeva se za sve završne obrade, gde oznaka boje sadrži slovo **R**.

Resista®



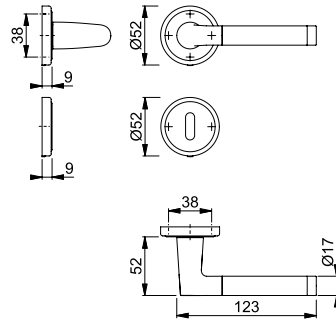




Quick-Fit

## ■ Capri – M1950/15K/15KS

HOPPE Mesing garnitura na rozeti za unutrašnja vrata: testirana po standardima **DIN EN 1906 (Upotrebna kategorija 3)**, Kvae sa **HOPPE brzo spajajućom četvrtkom** (sa HOPPE-punom-četvrtkom), rozete sa plastičnom potkonstrukcijom, **povratni mehanizam** na rozeti (upotreba na desno i levo), skriveno šrafljenje sa šrafovim za drvo.



Ključaonice:



Za tehničke standarde pogledajte stranu 7

Boja (Mesing):  
**F49/F69**

2





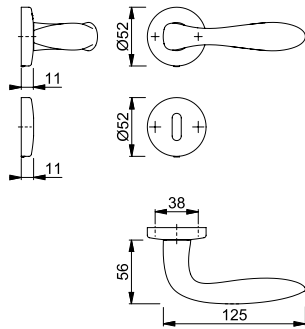




Quick-Fit

### Genova – M1535/19K/19KS

HOPPE Mesing garnitura na rozeti za unutrašnja vrata: testirana po standardima **DIN EN 1906 (Upotrebna kategorija 3)**, Kvake sa **HOPPE brzo spajajućom četvrtkom** (sa HOPPE-punom-četvrtkom), rozete sa plastičnom potkonstrukcijom, **povratni mehanizam** na rozeti (upotreba na desno i levo), skriveno šrafljenje sa šrafovim za drvo.



Ključaoalice:



Za tehničke standarde pogledajte stranu 7

Boje (Mesing):



F45-R



F75-R

Resista® - podrazumeva se za sve završne obrade, gde oznaka boje sadrži slovo **R**.

Resista®

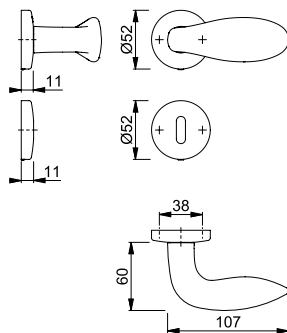
2



Quick-Fit

### Genova – M35G/19K/19KS

HOPPE mesingana garnitura na rozeti sa kuglom: testirana po standardima **DIN EN 1906 (Upotrebna kategorija 3)**, par zakošenih kugli sa **HOPPE brzo spajajućom četvrtkom** (sa HOPPE-punom-četvrtkom), rozete sa plastičnom potkonstrukcijom, **povratni mehanizam** na rozeti (upotreba na desno i levo), skriveno šrafljenje sa šrafovim za drvo.



Ključaoalice:



Za tehničke standarde pogledajte stranu 7

Boje (Mesing):



F45-R



F75-R

Resista® - podrazumeva se za sve završne obrade, gde oznaka boje sadrži slovo **R**.

Resista®



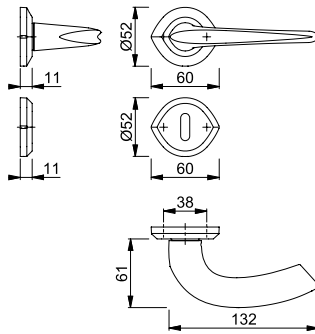


## Monte Carlo – M1550/25K/25KS

HOPPE Mesing garnitura na rozeti za unutrašnja vrata: testirana po standardima **DIN EN 1906 (Upotrebna kategorija 3)**, Kvaeke sa **HOPPE brzo spajajućom četvrtkom** (sa HOPPE-punom-četvrtkom), rozete sa plastičnom potkonstrukcijom, **povratni mehanizam** na rozeti (upotreba na desno i levo), skriveno šrafljenje sa šrafovim za drvo.



Quick-Fit



Ključaonice:

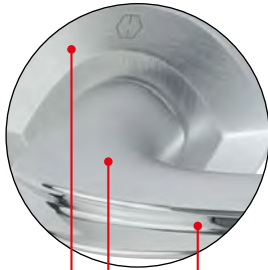


Za tehničke standarde pogledajte stranu 7

Boje (Mesing):



**F46-R, F65-R i F74-R:**



satinirana površina

polirani detalj kvake

Kod variante boja F75-R su površine polirane a detalj kvake je satiniran.

Resista® - podrazumeva se za sve završne obrade, gde oznaka boje sadrži slovo **R**.

Resista®



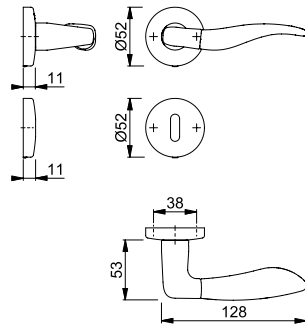




Quick-Fit<sup>1</sup>

### ■ Phoenix – M1640/19K/19KS

HOPPE Mesing garnitura na rozeti za unutrašnja vrata: testirana po standardima **DIN EN 1906 (Upotrebna kategorija 3)**, Kvae sa **HOPPE brzo spajajućom četvrtkom** (sa HOPPE-punom-četvrtkom), rozete sa plastičnom potkonstrukcijom, **povratni mehanizam** na rozeti (upotreba na desno i levo), skriveno šrafljenje sa šrafovim za drvo.



Ključaonice:



Za tehničke standarde pogledajte stranu 7

Boje (Mesing):



**F49-R/F98-R**



**F77-R/F52-R**

Resista® - podrazumeva se za sve završne obrade, gde oznaka boje sadrži slovo **R**.

Resista®

2

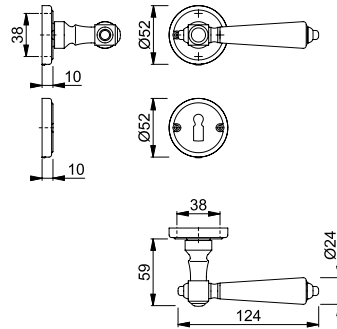






### ■ Singapore – M172/15K-2/15KS-2

HOPPE Mesing garnitura na rozeti za unutrašnja vrata: testirana po standardima **DIN EN 1906 (Upotrebna kategorija 3)**, Kvake sa HOPPE profilnom četvrtkom, rozete sa plastičnom potkonstrukcijom, **povratni mehanizam** na rozeti (upotreba na desno i levo), vidljivo šrafljenje sa šrafova za drvo.



Ključaoalice:



Za tehničke standarde pogledajte stranu 7

Boje (Mesing):



F54



F55



F56



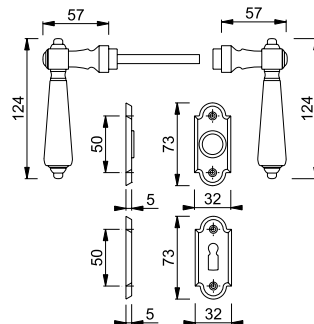
F76

2



### ■ Singapore – M172/36-2/36-2S

HOPPE Mesing garnitura na rozeti za unutrašnja vrata: kvaka odvojena, sa HOPPE punom četvrtkom, rozete sa plastičnom potkonstrukcijom, vidljivo šrafljenje sa šrafova za drvo.



Ključaoalice:



Za tehničke standarde pogledajte stranu 7

Boje (Mesing):



F54



F55



F56



F76



# Garniture za unutrašnja vrata





više od uobičajenog **duraplus®**

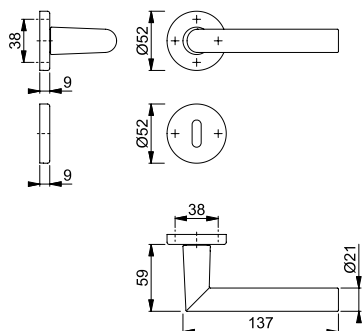
# Garniture za unutrašnja vrata

## Amsterdam – 1400/42K/42KS

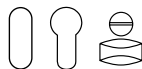


Quick-Fit

HOPPE aluminijumska garnitura na rozeti za unutrašnja vrata: testirana po standardima **DIN EN 1906 (Upotrebna kategorija 3)**, Kvae sa **HOPPE brzo spajajućom četvrtkom** (sa HOPPE-punom-četvrtkom), rozete sa plastičnom potkonstrukcijom, **povratni mehanizam** na rozeti (upotreba na desno i levo), skriveno šrafljenje sa šrafovim za drvo.

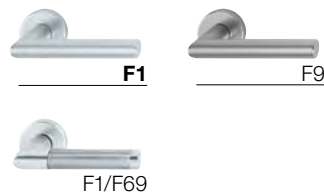


Ključaoalice:



Za tehničke standarde pogledajte stranu 7

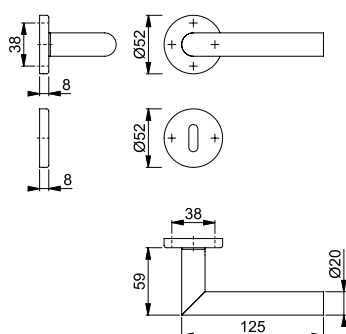
Boje (Aluminijum):



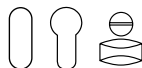
Quick-Fit

## Amsterdam – E1400Z/42K/42KS

HOPPE INOX garnitura na rozeti za unutrašnja vrata: testirana po standardima **DIN EN 1906 (Upotrebna kategorija 3)**, Kvae sa **HOPPE brzo spajajućom četvrtkom** (sa HOPPE-punom-četvrtkom), rozete sa plastičnom potkonstrukcijom, **povratni mehanizam** na rozeti (upotreba na desno i levo), skriveno šrafljenje sa šrafovim za drvo.



Ključaoalice:



Za tehničke standarde pogledajte stranu 7

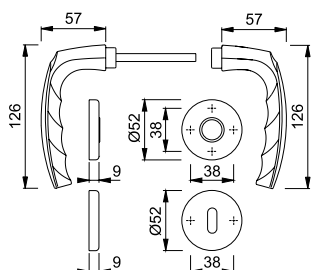
Boja (INOX):  
**F69**



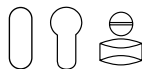
Quick-Fit

## Atlanta – 1530/42K/42KS

HOPPE aluminijumska garnitura na rozeti za unutrašnja vrata: testirana po standardima **DIN EN 1906 (Upotrebna kategorija 3)**, Kvae sa **HOPPE brzo spajajućom četvrtkom** (sa HOPPE-punom-četvrtkom), rozete sa plastičnom potkonstrukcijom, **povratni mehanizam** na rozeti (upotreba na desno i levo), skriveno šrafljenje sa šrafovim za drvo.

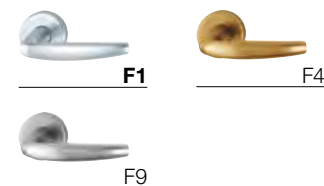


Ključaoalice:



Za tehničke standarde pogledajte stranu 7

Boje (Aluminijum):

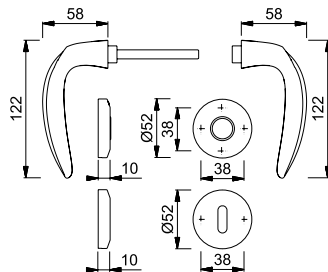




Quick-Fit

## Atlanta – M1530/23K/23KS

HOPPE Mesing garnitura na rozeti za unutrašnja vrata: testirana po standardima **DIN EN 1906 (Upotrebna kategorija 3)**, Kvake sa **HOPPE brzo spajajućom četvrtkom** (sa HOPPE-punom-četvrtkom), rozete sa plastičnom potkonstrukcijom, **povratni mehanizam** na rozeti (upotreba na desno i levo), skriveno šrafljenje sa šrafovim za drvo.



Ključaoalice:



Za tehničke standarde pogledajte stranu 7

Boje (Mesing):



Resista® - podrazumeva se za sve završne obrade, gde oznaka boje sadrži slovo **R**.

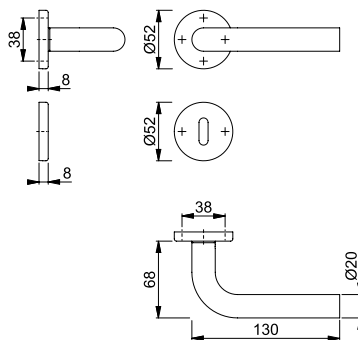
Resista®



Quick-Fit

## Bonn – E150Z/42K/42KS

HOPPE INOX garnitura na rozeti za unutrašnja vrata: testirana po standardima **DIN EN 1906 (Upotrebna kategorija 3)**, Kvake sa **HOPPE brzo spajajućom četvrtkom** (sa HOPPE-punom-četvrtkom), rozete sa plastičnom potkonstrukcijom, **povratni mehanizam** na rozeti (upotreba na desno i levo), skriveno šrafljenje sa šrafovim za drvo.



Ključaoalice:



Za tehničke standarde pogledajte stranu 7

Boja (INOX):

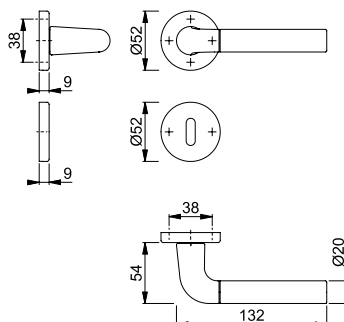
**F69**



Quick-Fit

## Bremen – 1505/42K/42KS

HOPPE aluminijumska garnitura na rozeti za unutrašnja vrata: testirana po standardima **DIN EN 1906 (Upotrebna kategorija 3)**, Kvake sa **HOPPE brzo spajajućom četvrtkom** (sa HOPPE-punom-četvrtkom), rozete sa plastičnom potkonstrukcijom, **povratni mehanizam** na rozeti (upotreba na desno i levo), skriveno šrafljenje sa šrafovim za drvo.



Ključaoalice:



Za tehničke standarde pogledajte stranu 7

Boja (Aluminijum):

**F49/F9-2**

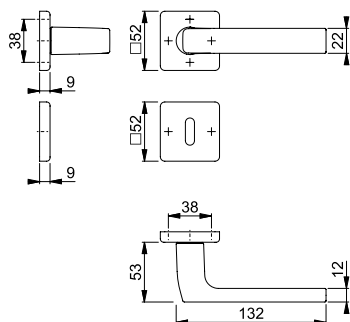
# Garniture za unutrašnja vrata



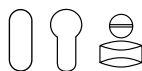
Quick-Fit

## Dallas – 1643/52K/52KS

HOPPE aluminijumska garnitura na rozeti za unutrašnja vrata: testirana po standardima **DIN EN 1906 (Upotrebna kategorija 3)**, Kvake sa **HOPPE brzo spajajućom četvrtkom** (sa HOPPE-punom-četvrtkom), rozete sa plastičnom potkonstrukcijom, **povratni mehanizam** na rozeti (upotreba na desno i levo), skriveno šrafljenje sa šrafovima za drvo.



Ključaonice:



Za tehničke standarde pogledajte stranu 7

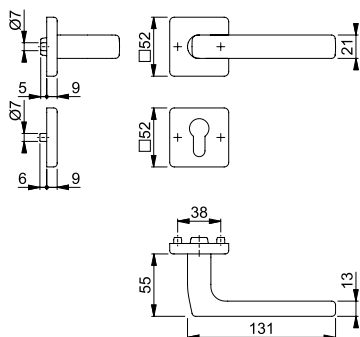
Boje (Aluminijum):



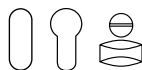
Sertos®

## Dallas – E1643F/52/52KVS

HOPPE INOX garnitura na rozeti za unutrašnja vrata: testirana po standardima **DIN EN 1906 (Upotrebna kategorija 4)**, Kvake fiksno-okretno uležištene na kliznim ležajevima, koji ne zahtevaju održavanje. HOPPE **Sertos®** utiskujuće povezivanje. HOPPE puna profilna četvrtka, otvrdnuta. Rozete kvaka sa čeličnom potkonstrukcijom, rozete ključaonice sa plastičnom potkonstrukcijom i vodećim noknama. Skriveno šrafljenje sa osiguranjem od odvrtanja. Prolazno šrafljenje sa M5 šrafovima za rozete kvaka i univerzalnim šrafovima za rozete ključaonice.



Ključaonice:



Za tehničke standarde pogledajte stranu 7

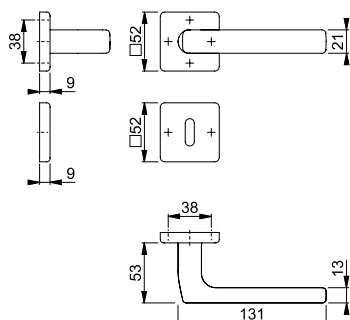
Boja (INOX):  
**F69**



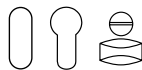
Quick-Fit

## Dallas – E1643Z/52K/52KS

HOPPE INOX garnitura na rozeti za unutrašnja vrata: testirana po standardima **DIN EN 1906 (Upotrebna kategorija 3)**, Kvake sa **HOPPE brzo spajajućom četvrtkom** (sa HOPPE-punom-četvrtkom), rozete sa plastičnom potkonstrukcijom, **povratni mehanizam** na rozeti (upotreba na desno i levo), skriveno šrafljenje sa šrafovima za drvo.



Ključaonice:



Za tehničke standarde pogledajte stranu 7

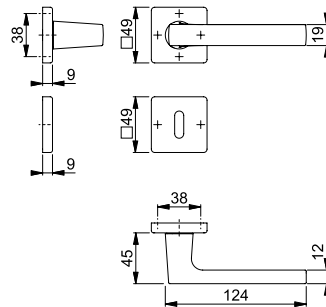
Boja (INOX):  
**F69**



Quick-Fit

## Dallas – M1643/843K/843KS

HOPPE Mesing garnitura na rozeti za unutrašnja vrata: testirana po standardima **DIN EN 1906 (Upotrebna kategorija 3)**, Kvake sa **HOPPE brzo spajajućom četvrtkom** (sa HOPPE-punom-četvrtkom), rozete sa plastičnom potkonstrukcijom, **povratni mehanizam** na rozeti (upotreba na desno i levo), skriveno šrafljenje sa šrafovim za drvo.

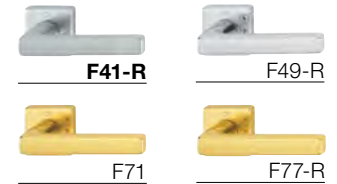


Ključaoalice:



Za tehničke standarde pogledajte stranu 7

Boje (Mesing):



Resista® - podrazumeva se za sve završne obrade, gde oznaka boje sadrži slovo **R**.

Resista®

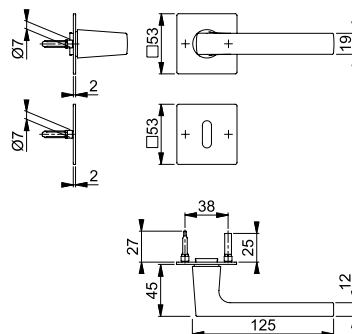
2



Quick-FitPlus

## Dallas – M1643/848N i E848NS

HOPPE brzo spajajuća četvrtka **Quick-FitPlus** - mesingana garnitura za unutrašnja vrata sa pljosnatom rozetom: testirana po standardima **DIN EN 1906 (Upotrebna kategorija 3)**, Kvake sa **HOPPE brzo spajajućom četvrtkom** (sa HOPPE-punom-četvrtkom), rozeta iz čelika sa prohodnim vodećim noknama, montaža bez vijaka.



Ključaoalice:



Za tehničke standarde pogledajte stranu 7

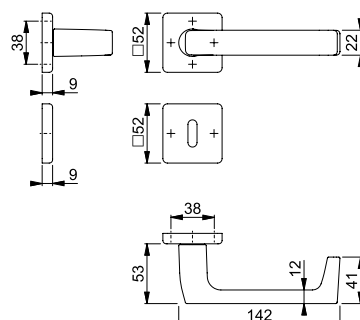
Boja (Mesing):  
**F42-R/F69**



Quick-Fit

## Detroit – 1644/52K/52KS

HOPPE aluminijumska garnitura na rozeti za unutrašnja vrata: testirana po standardima **DIN EN 1906 (Upotrebna kategorija 3)**, Kvake sa **HOPPE brzo spajajućom četvrtkom** (sa HOPPE-punom-četvrtkom), rozete sa plastičnom potkonstrukcijom, **povratni mehanizam** na rozeti (upotreba na desno i levo), skriveno šrafljenje sa šrafovim za drvo.



Ključaoalice:



Za tehničke standarde pogledajte stranu 7

Boje (Aluminijum):



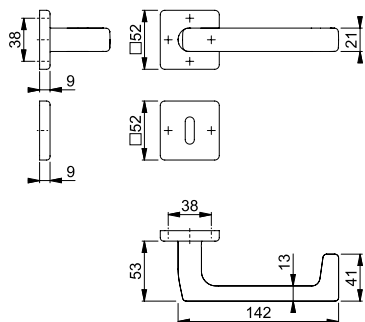
# Garniture za unutrašnja vrata



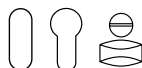
Quick-Fit

## ■ Detroit – E1644Z/52K/52KS

HOPPE INOX garnitura na rozeti za unutrašnja vrata: testirana po standardima **DIN EN 1906 (Upotrebna kategorija 3)**, Kvake sa **HOPPE brzo spajajućom četvrtkom** (sa HOPPE-punom-četvrtkom), rozete sa plastičnom potkonstrukcijom, **povratni mehanizam** na rozeti (upotreba na desno i levo), skriveno šrafljenje sa šrafovim za drvo.



Ključalice:



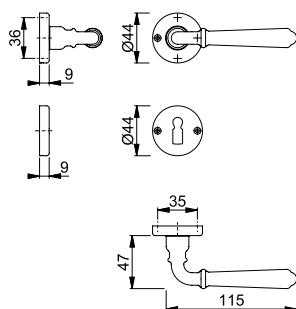
Za tehničke standarde pogledajte stranu 7

Boja (INOX):  
**F69**

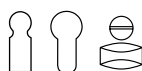


## ■ Elba – M1613/88K-2/88KS-2

HOPPE Mesing garnitura na rozeti za unutrašnja vrata: Kvake sa HOPPE profilnom četvrtkom, rozete sa plastičnom potkonstrukcijom, **povratni mehanizam** na rozeti, vidljivo šrafljenje.



Ključalice:



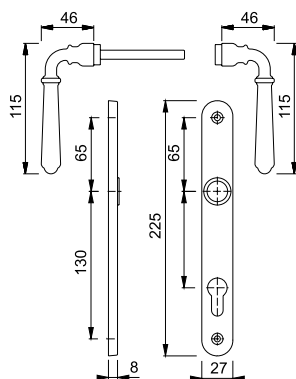
Za tehničke standarde pogledajte stranu 7

Boje (Mesing):



## ■ Elba – M1613/300LF

HOPPE Mesing garnitura na štitu za unutrašnja vrata: Kvake fiksirane za štit sa HOPPE punom četvrtkom, vidljivo šrafljenje štita.



Ključalice:



Za tehničke standarde pogledajte stranu 7

Boje (Mesing):

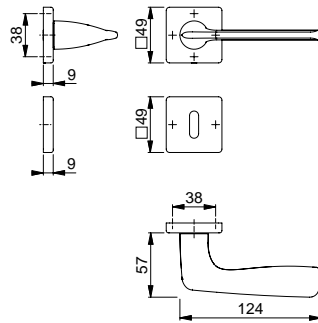




Quick-Fit

## Houston – M1623/843K/843KS

HOPPE Mesing garnitura na rozeti za unutrašnja vrata: testirana po standardima **DIN EN 1906 (Upotrebna kategorija 3)**, Kvake sa **HOPPE brzo spajajućom četvrtkom** (sa HOPPE-punom-četvrtkom), rozete sa plastičnom potkonstrukcijom, **povratni mehanizam** na rozeti (upotreba na desno i levo), skriveno šrafljenje sa šrafovim za drvo.

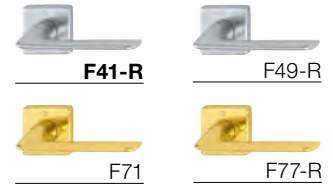


Ključaoalice:



Za tehničke standarde pogledajte stranu 7

Boje (Mesing):



Resista® - podrazumeva se za sve završne obrade, gde oznaka boje sadrži slovo **R**.

Resista®

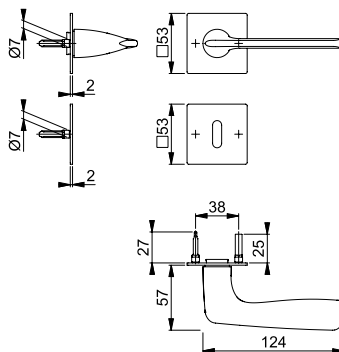
2



Quick-FitPlus

## Houston – M1623/848N i E848NS

HOPPE brzo spajajuća četvrtka **Quick-FitPlus** - mesingana garnitura za unutrašnja vrata sa pljosnatom rozetom: testirana po standardima **DIN EN 1906 (Upotrebna kategorija 3)**, Kvake sa **HOPPE brzo spajajućom četvrtkom** (sa HOPPE-punom-četvrtkom), rozeta iz čelika sa prohodnim vodećim noknama, montaža bez vijaka.



Ključaoalice:



Za tehničke standarde pogledajte stranu 7

Boja (Mesing):

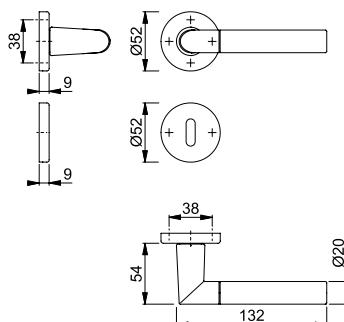
**F42-R/F69**



Quick-Fit

## Lecce – 1405/42K/42KS

HOPPE aluminijumska garnitura na rozeti za unutrašnja vrata: testirana po standardima **DIN EN 1906 (Upotrebna kategorija 3)**, Kvake sa **HOPPE brzo spajajućom četvrtkom** (sa HOPPE-punom-četvrtkom), rozete sa plastičnom potkonstrukcijom, **povratni mehanizam** na rozeti (upotreba na desno i levo), skriveno šrafljenje sa šrafovim za drvo.



Ključaoalice:



Za tehničke standarde pogledajte stranu 7

Boje (Aluminijum):

**F49/F9-2**

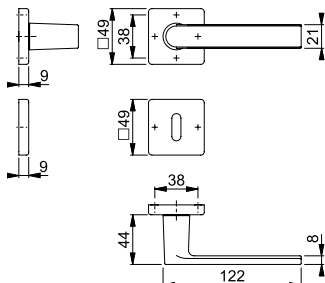
# Garniture za unutrašnja vrata

## Los Angeles – M1642/843K/843KS

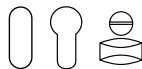


Quick-Fit

HOPPE Mesing garnitura na rozeti za unutrašnja vrata: testirana po standardima **DIN EN 1906 (Upotrebna kategorija 3)**, Kvake sa **HOPPE brzo spajajućom četvrtkom** (sa HOPPE-punom-četvrtkom), rozete sa plastičnom potkonstrukcijom, **povratni mehanizam** na rozeti (upotreba na desno i levo), skriveno šrafljenje sa šrafovima za drvo.



Ključalice:



Za tehničke standarde pogledajte stranu 7

Boje (Mesing):



F41-R



F49-R

Resista® - podrazumeva se za sve završne obrade, gde oznaka boje sadrži slovo **R**.

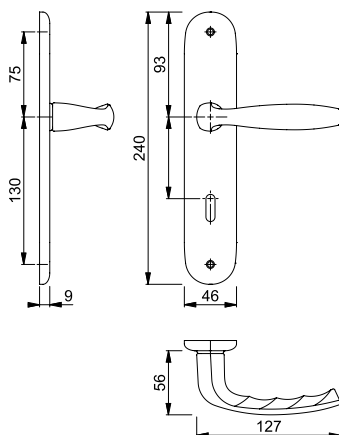
Resista®

## New York – 1810/273P



Quick-Fit

HOPPE aluminijumska garnitura na štitu za unutrašnja vrata: testirana po standardima **DIN EN 1906 (Upotrebna kategorija 3)**, Kvake sa **HOPPE brzo spajajućom četvrtkom** (sa HOPPE-punom-četvrtkom), sa **povratnim mehanizmom**, vidljivo šrafljenje štita.



Ključalice:



Za tehničke standarde pogledajte stranu 7

Boje (Aluminijum):



F1



F4



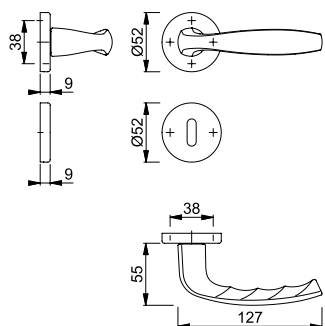
F9

## New York – 1810/42K/42KS

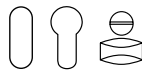


Quick-Fit

HOPPE aluminijumska garnitura na rozeti za unutrašnja vrata: testirana po standardima **DIN EN 1906 (Upotrebna kategorija 3)**, Kvake sa **HOPPE brzo spajajućom četvrtkom** (sa HOPPE-punom-četvrtkom), rozete sa plastičnom potkonstrukcijom, **povratni mehanizam** na rozeti (upotreba na desno i levo), skriveno šrafljenje sa šrafovima za drvo.



Ključalice:



Za tehničke standarde pogledajte stranu 7

Boje (Aluminijum):



F1



F4



F9

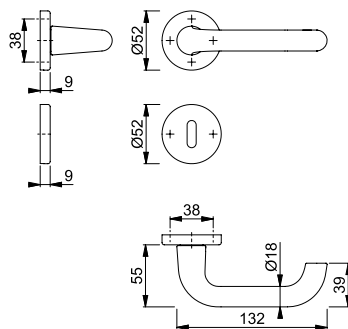




Quick-Fit

### Paris – 138L/42K/42KS

HOPPE aluminijumska garnitura na rozeti za unutrašnja vrata: testirana po standardima **DIN EN 1906 (Upotrebna kategorija 3)**, Kvake sa **HOPPE brzo spajajućom četvrtkom** (sa HOPPE-punom-četvrtkom), rozete sa plastičnom potkonstrukcijom, **povratni mehanizam** na rozeti (upotreba na desno i levo), skriveno šrafljenje sa šrafovim za drvo.

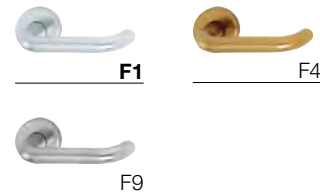


Ključaoalice:



Za tehničke standarde pogledajte stranu 7

Boje (Aluminijum):



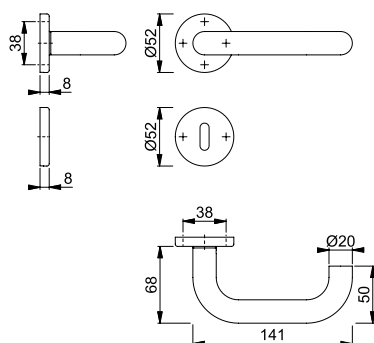
2



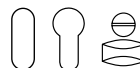
Quick-Fit

### Paris – E138Z/42K/42KS

HOPPE INOX garnitura na rozeti za unutrašnja vrata: testirana po standardima **DIN EN 1906 (Upotrebna kategorija 3)**, Kvake sa **HOPPE brzo spajajućom četvrtkom** (sa HOPPE-punom-četvrtkom), rozete sa plastičnom potkonstrukcijom, **povratni mehanizam** na rozeti (upotreba na desno i levo), skriveno šrafljenje sa šrafovim za drvo.



Ključaoalice:



Za tehničke standarde pogledajte stranu 7

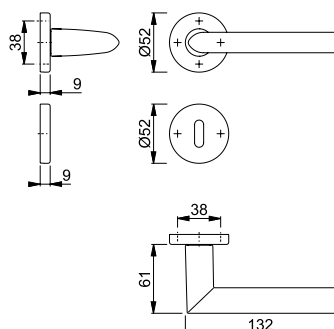
Boja (INOX):  
**F69**



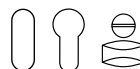
Quick-Fit

### Stockholm – 1140/42K/42KS

HOPPE aluminijumska garnitura na rozeti za unutrašnja vrata: testirana po standardima **DIN EN 1906 (Upotrebna kategorija 3)**, Kvake sa **HOPPE brzo spajajućom četvrtkom** (sa HOPPE-punom-četvrtkom), rozete sa plastičnom potkonstrukcijom, **povratni mehanizam** na rozeti (upotreba na desno i levo), skriveno šrafljenje sa šrafovim za drvo.



Ključaoalice:



Za tehničke standarde pogledajte stranu 7

Boje (Aluminijum):



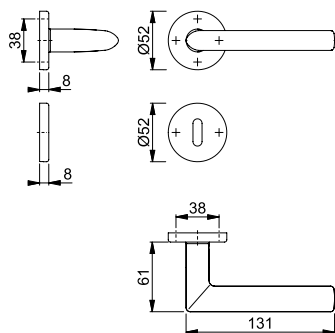
# Garniture za unutrašnja vrata



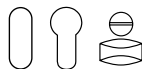
Quick-Fit<sup>1</sup>

## Stockholm – E1140Z/42K/42KS

HOPPE INOX garnitura na rozeti za unutrašnja vrata: testirana po standardima **DIN EN 1906 (Upotrebna kategorija 3)**, Kvae sa **HOPPE brzo spajajućom četvrtkom** (sa HOPPE-punom-četvrtkom), rozete sa plastičnom potkonstrukcijom, **povratni mehanizam** na rozeti (upotreba na desno i levo), skriveno šrafljenje sa šrafovima za drvo.



Ključaonice:



Za tehničke standarde pogledajte stranu 7

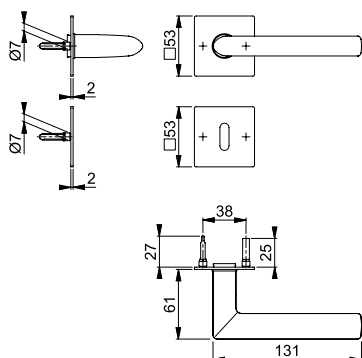
Boja (INOX):  
**F69**



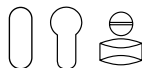
Quick-FitPlus<sup>1</sup>

## Stockholm – E1140Z/848N i E848NS

HOPPE brzo spajajuća četvrtka **Quick-FitPlus** - mesingana garnitura za unutrašnja vrata sa pljosnatom rozetom: testirana po standardima **DIN EN 1906 (Upotrebna kategorija 3)**, Kvae sa **HOPPE brzo spajajućom četvrtkom** (sa HOPPE-punom-četvrtkom), rozeta iz čelika sa prohodnim vodećim noknama, montaža bez vijaka.



Ključaonice:



Za tehničke standarde pogledajte stranu 7

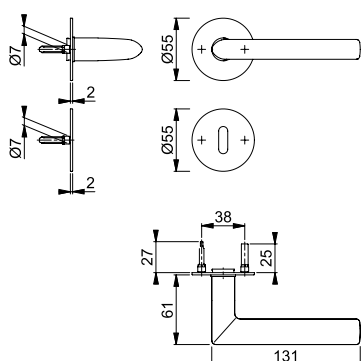
Boja (INOX):  
**F69**



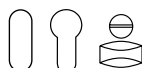
Quick-FitPlus<sup>1</sup>

## Stockholm – E1140Z/849N i E849NS

HOPPE brzo spajajuća četvrtka **Quick-FitPlus** - mesingana garnitura za unutrašnja vrata sa pljosnatom rozetom: testirana po standardima **DIN EN 1906 (Upotrebna kategorija 3)**, Kvae sa **HOPPE brzo spajajućom četvrtkom** (sa HOPPE-punom-četvrtkom), rozeta iz čelika sa prohodnim vodećim noknama, montaža bez vijaka.



Ključaonice:



Za tehničke standarde pogledajte stranu 7

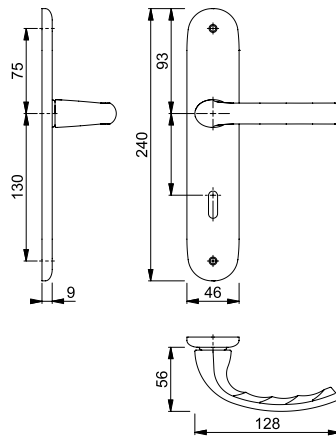
Boja (INOX):  
**F69**



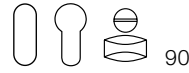
Quick-Fit

### Tōkyō – 1710/273P

HOPPE aluminijumska garnitura na štitu za unutrašnja vrata: testirana po standardima **DIN EN 1906 (Upotrebna kategorija 3)**, Kvake sa **HOPPE brzo spajajućom četvrtkom** (sa HOPPE-punom-četvrtkom), sa **povratnim mehanizmom**, vidljivo šrafljenje štita.

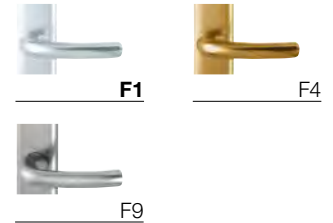


Ključaoalice:



Za tehničke standarde pogledajte stranu 7

Boje (Aluminijum):



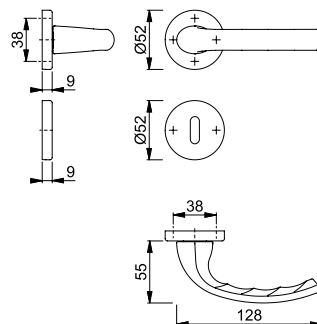
2



Quick-Fit

### Tōkyō – 1710/42K/42KS

HOPPE aluminijumska garnitura na rozeti za unutrašnja vrata: testirana po standardima **DIN EN 1906 (Upotrebna kategorija 3)**, Kvake sa **HOPPE brzo spajajućom četvrtkom** (sa HOPPE-punom-četvrtkom), rozete sa plastičnom potkonstrukcijom, **povratni mehanizam** na rozeti (upotreba na desno i levo), skriveno šrafljenje sa šrafovim za drvo.

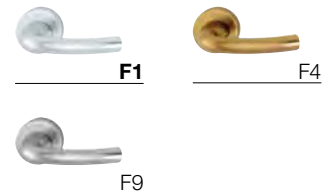


Ključaoalice:



Za tehničke standarde pogledajte stranu 7

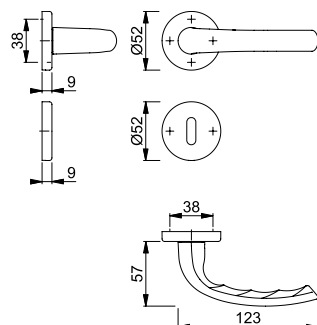
Boje (Aluminijum):



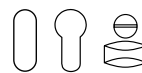
Quick-Fit

### Tōkyō – M1710RH/42K/42KS

HOPPE Mesing garnitura na rozeti za unutrašnja vrata: testirana po standardima **DIN EN 1906 (Upotrebna kategorija 3)**, Kvake sa **HOPPE brzo spajajućom četvrtkom** (sa HOPPE-punom-četvrtkom), rozete sa plastičnom potkonstrukcijom, **povratni mehanizam** na rozeti (upotreba na desno i levo), skriveno šrafljenje sa šrafovim za drvo.

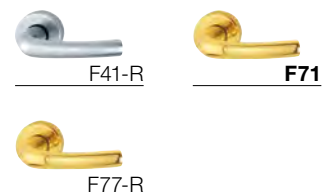


Ključaoalice:



Za tehničke standarde pogledajte stranu 7

Boje (Mesing):



Resista® - podrazumeva se za sve završne obrade, gde oznaka boje sadrži slovo **R**.

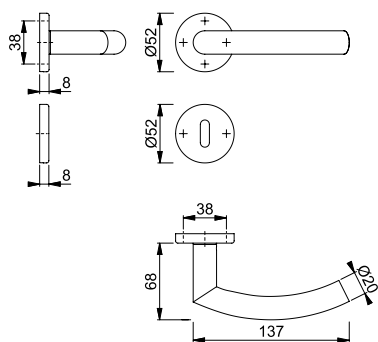
Resista®

# Garniture za unutrašnja vrata

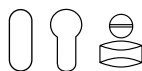


## ■ Trondheim – E1430Z/42K/42KS

HOPPE INOX garnitura na rozeti za unutrašnja vrata: testirana po standardima **DIN EN 1906 (Upotrebna kategorija 3)**, Kvače sa **HOPPE brzo spajajućom četvrtkom** (sa HOPPE-punom-četvrtkom), rozete sa plastičnom potkonstrukcijom, **povratni mehanizam** na rozeti (upotreba na desno i levo), skriveno šrafljenje sa šrafova za drvo.



Ključalice:

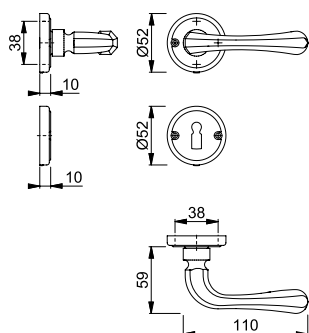


Za tehničke standarde pogledajte stranu 7

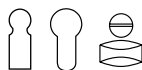
Boja (INOX):  
**F69**

## ■ Valencia – M170/15K-2/15KS-2

HOPPE Mesing garnitura na rozeti za unutrašnja vrata: testirana po standardima **DIN EN 1906 (Upotrebna kategorija 3)**, Kvače sa HOPPE profilnom četvrtkom, rozete sa plastičnom potkonstrukcijom, **povratni mehanizam** na rozeti (upotreba na desno i levo), vidljivo šrafljenje sa šrafova za drvo.



Ključalice:



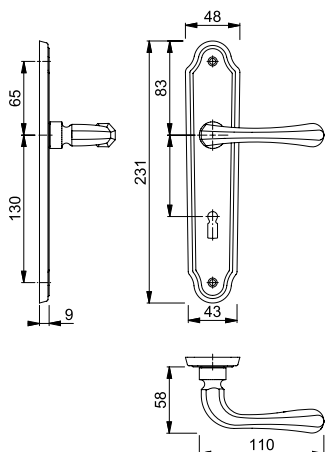
Za tehničke standarde pogledajte stranu 7

Boje (Mesing):



## ■ Valencia – M170/221I

HOPPE Mesing garnitura na štitu za unutrašnja vrata: Kvače sa HOPPE profilnom četvrtkom, sa **povratnim mehanizmom** (upotreba na desno i levo), vidljivo šrafljenje štita.

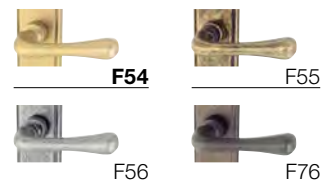


Ključalice:



Za tehničke standarde pogledajte stranu 7

Boje (Mesing):

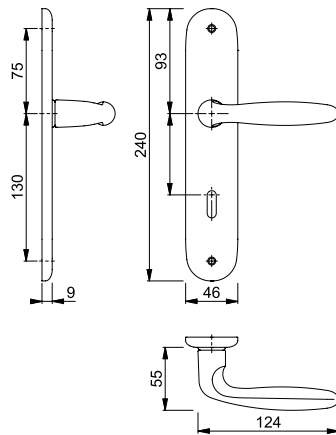




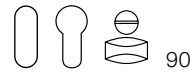
Quick-Fit

### Verona – 1510/273P

HOPPE aluminijumska garnitura na štitu za unutrašnja vrata: testirana po standardima **DIN EN 1906 (Upotrebna kategorija 3)**. Kvaeke sa **HOPPE brzo spajajućom četvrtkom** (sa HOPPE-punom-četvrtkom), sa **povratnim mehanizmom**, vidljivo šrafljenje štita.

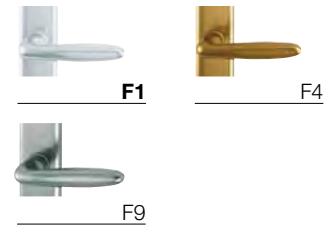


Ključaoice:



Za tehničke standarde pogledajte stranu 7

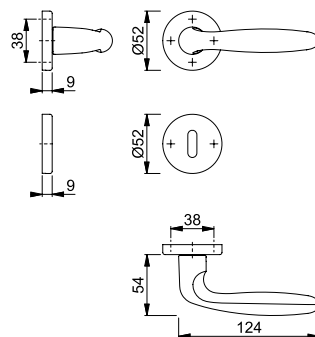
Boje (Aluminijum):



Quick-Fit

### Verona – 1510/42K/42KS

HOPPE aluminijumska garnitura na rozeti za unutrašnja vrata: testirana po standardima **DIN EN 1906 (Upotrebna kategorija 3)**. Kvaeke sa **HOPPE brzo spajajućom četvrtkom** (sa HOPPE-punom-četvrtkom), rozete sa plastičnom potkonstrukcijom, **povratni mehanizam** na rozeti (upotreba na desno i levo), skriveno šrafljenje sa šrafovim za drvo.

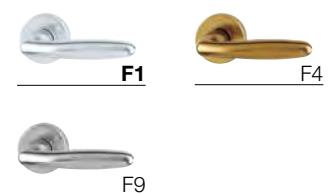


Ključaoice:



Za tehničke standarde pogledajte stranu 7

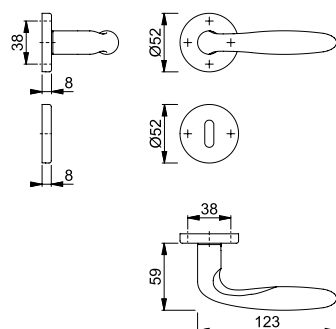
Boje (Aluminijum):



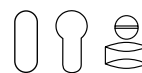
Quick-Fit

### Verona – E1800Z/42K/42KS

HOPPE INOX garnitura na rozeti za unutrašnja vrata: testirana po standardima **DIN EN 1906 (Upotrebna kategorija 3)**. Kvaeke sa **HOPPE brzo spajajućom četvrtkom** (sa HOPPE-punom-četvrtkom), rozete sa plastičnom potkonstrukcijom, **povratni mehanizam** na rozeti (upotreba na desno i levo), skriveno šrafljenje sa šrafovim za drvo.



Ključaoice:



Za tehničke standarde pogledajte stranu 7

Boja (INOX):  
**F69**

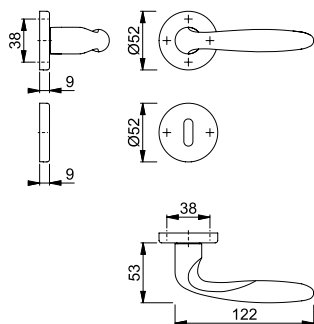
# Garniture za unutrašnja vrata



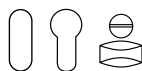
Quick-Fit<sup>1</sup>

## Verona – M151/42K/42KS

HOPPE Mesing garnitura na rozeti za unutrašnja vrata: testirana po standardima **DIN EN 1906 (Upotrebna kategorija 3)**, Kvake sa **HOPPE brzo spajajućom četvrtkom** (sa HOPPE-punom-četvrtkom), rozete sa plastičnom potkonstrukcijom, **povratni mehanizam** na rozeti (upotreba na desno i levo), skriveno šrafljenje sa šrafova za drvo.



Ključaonice:



Za tehničke standarde pogledajte stranu 7

Boje (Mesing):



Resista<sup>®</sup> - podrazumeva se za sve završne obrade, gde oznaka boje sadrži slovo **R**.

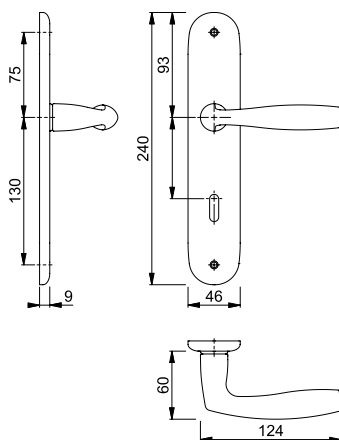
Resista<sup>®</sup>



Quick-Fit<sup>1</sup>

## Vitória – 1515/273P

HOPPE aluminijumska garnitura na štitu za unutrašnja vrata: testirana po standardima **DIN EN 1906 (Upotrebna kategorija 3)**, Kvake sa **HOPPE brzo spajajućom četvrtkom** (sa HOPPE-punom-četvrtkom), sa **povratnim mehanizmom**, vidljivo šrafljenje štita.

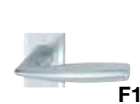


Ključaonice:



Za tehničke standarde pogledajte stranu 7

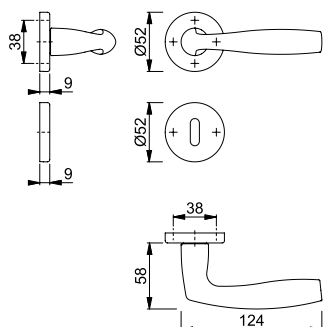
Boje (Aluminijum):



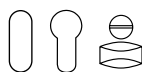
Quick-Fit<sup>1</sup>

## Vitória – 1515/42K/42KS

HOPPE aluminijumska garnitura na rozeti za unutrašnja vrata: testirana po standardima **DIN EN 1906 (Upotrebna kategorija 3)**, Kvake sa **HOPPE brzo spajajućom četvrtkom** (sa HOPPE-punom-četvrtkom), rozete sa plastičnom potkonstrukcijom, **povratni mehanizam** na rozeti (upotreba na desno i levo), skriveno šrafljenje sa šrafova za drvo.



Ključaonice:



Za tehničke standarde pogledajte stranu 7

Boje (Aluminijum):

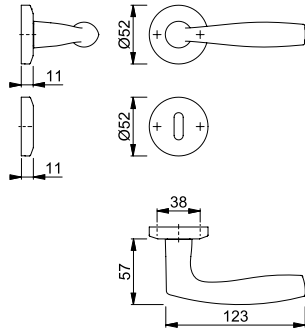




Quick-Fit<sup>1</sup>

## ■ Vitória – M1515/23K/23KS

HOPPE Mesing garnitura na rozeti za unutrašnja vrata: testirana po standardima **DIN EN 1906 (Upotrebna kategorija 3)**, Kvae sa **HOPPE brzo spajajućom četvrtkom** (sa HOPPE-punom-četvrtkom), rozete sa plastičnom potkonstrukcijom, **povratni mehanizam** na rozeti (upotreba na desno i levo), skriveno šrafljenje sa šrafovim za drvo.



Ključavnice:



Za tehničke standarde pogledajte stranu 7

Boje (Mesing):



Resista® - podrazumeva se za sve završne obrade, gde oznaka boje sadrži slovo **R**.

Resista®

# Garniture za unutrašnja vrata



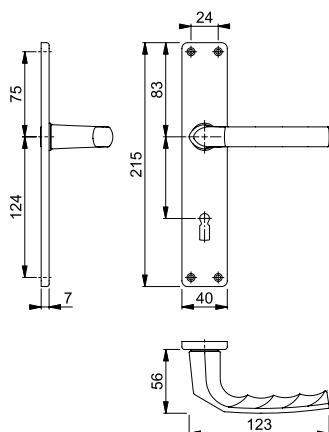


kvalitetno povoljno **duranorm®**

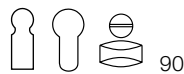
# Garniture za unutrašnja vrata

## ■ Birmingham – 1117/202SP

HOPPE aluminijumska garnitura na štitu za unutrašnja vrata: Kvaeke sa HOPPE profilnom četvrtkom, vidljivo šrafljenje štita.



Ključaoalice:



90

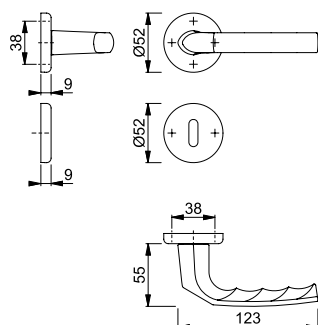
Za tehničke standarde pogledajte stranu 7

Boje (Aluminijum):

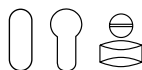
**F1**, F2, F4

## ■ Birmingham – 1117/17K/17KS

HOPPE aluminijumska garnitura na rozeti za unutrašnja vrata: Kvaeke sa HOPPE profilnom četvrtkom, rozete sa plastičnom potkonstrukcijom, skriveno šrafljenje sa šrafovim za drvo.



Ključaoalice:



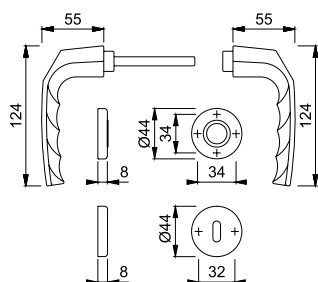
Za tehničke standarde pogledajte stranu 7

Boje (Aluminijum):

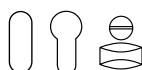
**F1**, F2, F4

## ■ Birmingham – 1117/88K/88KS

HOPPE aluminijumska garnitura na rozeti za unutrašnja vrata: Kvaeke sa HOPPE profilnom četvrtkom, rozete sa plastičnom potkonstrukcijom, skriveno šrafljenje sa šrafovim za drvo.



Ključaoalice:



Za tehničke standarde pogledajte stranu 7

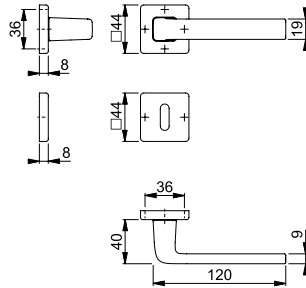
Boje (Aluminijum):

**F1**, F2, F4



### Dublin – 1124/24K/24KS

HOPPE aluminijumska garnitura na rozeti za unutrašnja vrata: Kvaeke sa HOPPE profilnom četvrtkom, sa **povratnim mehanizmom**, rozete sa plastičnom potkonstrukcijom, skriveno šrafljenje sa šrafovim za drvo.



Ključaonice:



Za tehničke standarde pogledajte stranu 7

Boje (Aluminijum):  
F1, **F94-1**, F249, F271\*

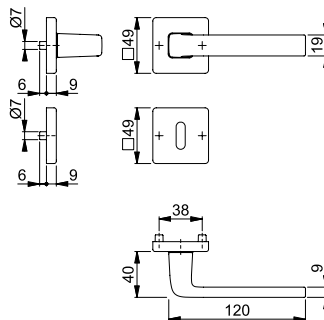
\* samo za upotrebu u unutrašnjim prostorijama

2



### Dublin – 1124/843KV/843KVS

HOPPE aluminijumska garnitura na rozeti za unutrašnja vrata: Kvaeke sa HOPPE profilnom četvrtkom, rozete sa plastičnom potkonstrukcijom i pomoćnim noknama, skriveno prolazno šrafljenje.



Ključaonice:



Za tehničke standarde pogledajte stranu 7

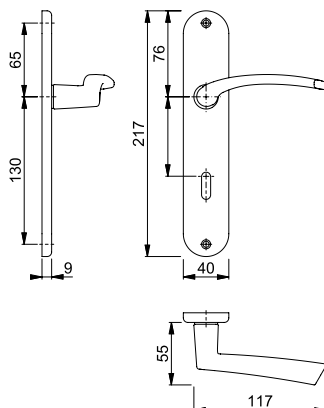
Boje (Aluminijum):  
F1, **F94-1**, F249, F271\*

\* samo za upotrebu u unutrašnjim prostorijama



### Ibiza – 1171/3022P

HOPPE aluminijumska garnitura na štitu za unutrašnja vrata: Kvaeke sa HOPPE profilnom četvrtkom, sa **povratnim mehanizmom**, vidljivo šrafljenje štita.



Ključaonice:



Za tehničke standarde pogledajte stranu 7

Boje (Aluminijum):  
**F1**, F4, F94-1, F249, F271\*

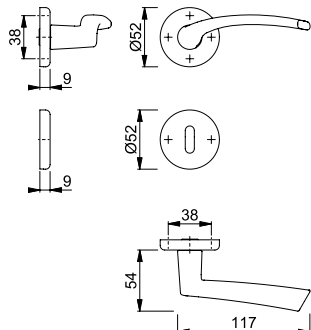
\* samo za upotrebu u unutrašnjim prostorijama

# Garniture za unutrašnja vrata

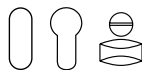


## Ibiza – 1171/17K/17KS

HOPPE aluminijumska garnitura na rozeti za unutrašnja vrata: Kvaeke sa HOPPE punom četvrtkom, sa **povratnim mehanizmom**, rozete sa plastičnom potkonstrukcijom, skriveno šrafljenje sa šrafovima za drvo.



Ključaoalice:



Za tehničke standarde pogledajte stranu 7

Boje (Aluminijum):

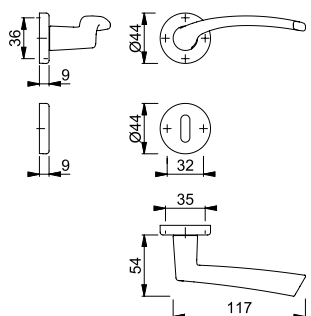
**F1**, F4, F94-1, F249, F271\*

\* samo za upotrebu u unutrašnjim prostorijama

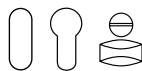


## Ibiza – 1171/88K/88KS

HOPPE aluminijumska garnitura na rozeti za unutrašnja vrata: Kvaeke sa HOPPE profilnom četvrtkom, sa **povratnim mehanizmom**, rozete sa plastičnom potkonstrukcijom, skriveno šrafljenje sa šrafovima za drvo.



Ključaoalice:



Za tehničke standarde pogledajte stranu 7

Boje (Aluminijum):

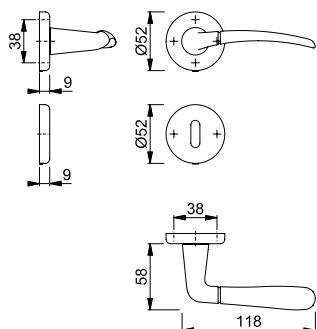
**F1**, F4, F94-1, F249, F271\*

\* samo za upotrebu u unutrašnjim prostorijama

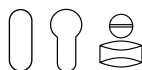


## Izmir – M1701/17K/17KS

HOPPE Mesing garnitura na rozeti za unutrašnja vrata: Kvaeke sa HOPPE profilnom četvrtkom, sa **povratnim mehanizmom**, rozete sa plastičnom potkonstrukcijom, skriveno šrafljenje sa šrafovima za drvo.



Ključaoalice:



Za tehničke standarde pogledajte stranu 7

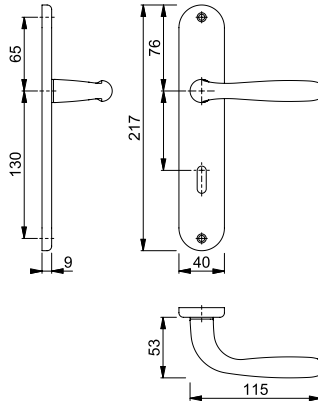
Boja (Mesing):

**F45**

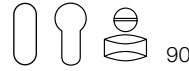


### ■ Maribor – 1766/3022P

HOPPE aluminijumska garnitura na štitu za unutrašnja vrata: Kvaeke sa HOPPE profilnom četvrtkom, sa **povratnim mehanizmom**, vidljivo šrafljenje štita.



Ključaonice:



90

Za tehničke standarde pogledajte stranu 7

Boje (Aluminijum):  
F1, F4, **F94-1**, F249, F271\*

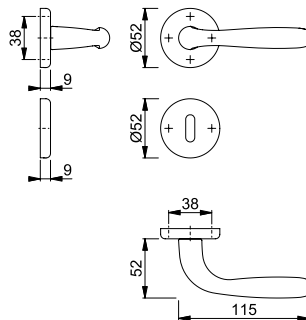
\* samo za upotrebu u unutrašnjim prostorijama

2



### ■ Maribor – 1766/17K/17KS

HOPPE aluminijumska garnitura na rozeti za unutrašnja vrata: Kvaeke sa HOPPE profilnom četvrtkom, sa **povratnim mehanizmom**, rozete sa plastičnom potkonstrukcijom, skriveno šrafljenje sa šrafovim za drvo.



Ključaonice:



Za tehničke standarde pogledajte stranu 7

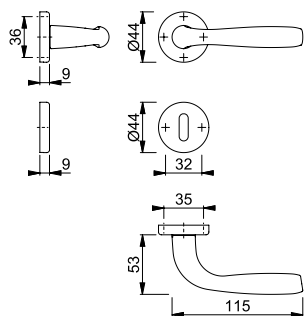
Boje (Aluminijum):  
F1, F4, **F94-1**, F249, F271\*

\* samo za upotrebu u unutrašnjim prostorijama



### ■ Maribor – 1766/88K/88KS

HOPPE aluminijumska garnitura na rozeti za unutrašnja vrata: Kvaeke sa HOPPE profilnom četvrtkom, sa **povratnim mehanizmom**, rozete sa plastičnom potkonstrukcijom, skriveno šrafljenje sa šrafovim za drvo.



Ključaonice:



Za tehničke standarde pogledajte stranu 7

Boje (Aluminijum):  
F1, F4, **F94-1**, F249, F271\*

\* samo za upotrebu u unutrašnjim prostorijama





# Protivpožarne garniture za unutrašnja vrata







više od uobičajenog **duraplast®**

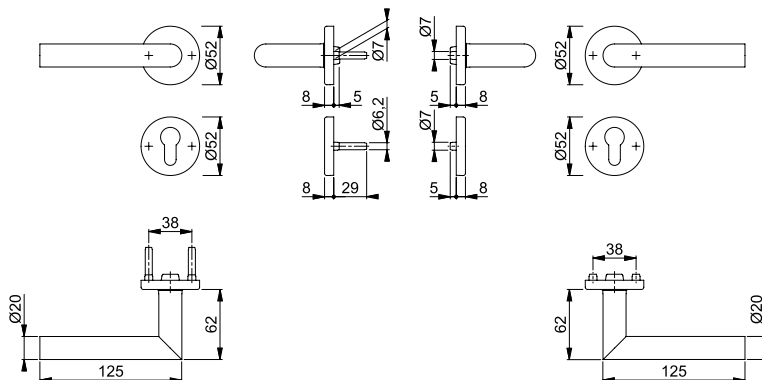
# Protivpožarne garniture za unutrašnja vrata



Sertos®

## Amsterdam – FS-E1400F/42/42S

HOPPE INOX protivpožarna garnitura na rozeti (garnitura sa kvakama): testirana prema **DIN 18273** i prema **DIN EN 1906 (upotrebna kategorija 4)**. Kvače za HOPPE Sertos® utiskujuće povezivanje. Rozete sa čeličnom potkonstrukcijom i vodećim noknama, klizni ležaj kvače, koji ne zahteva održavanje, HOPPE četvrtka punog profila sa oprugom za poništavanje zazora u prihvatavu brave. „Clip-on“ pokrivne rozete, pokriveno šrafljenje sa osiguranjem protiv odvrtanja sa prolaznim M4 šrafovim.



Ključaonice:



Za tehničke standarde  
pogledajte stranu 7

Boja (INOX):

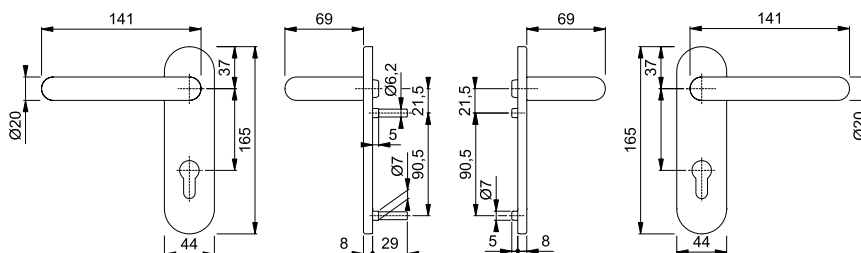
**F69**



Sertos®

## Paris – FS-E138F/353K

HOPPE INOX protivpožarna garnitura na kratkom štitu (garnitura sa kvakama): testirana prema **DIN 18273** i prema **DIN EN 1906 (upotrebna kategorija 4)**. Kvače za HOPPE Sertos® utiskujuće povezivanje. Štitovi sa čeličnom potkonstrukcijom i vodećim noknama, klizni ležaj kvače, koji ne zahteva održavanje, HOPPE četvrtka punog profila sa oprugom za poništavanje zazora u prihvatavu brave. „Clip-on“ pokrivne rozete, pokriveno šrafljenje sa osiguranjem protiv odvrtanja sa prolaznim M5 šrafovim.



Ključaonice:



Za tehničke standarde  
pogledajte stranu 7

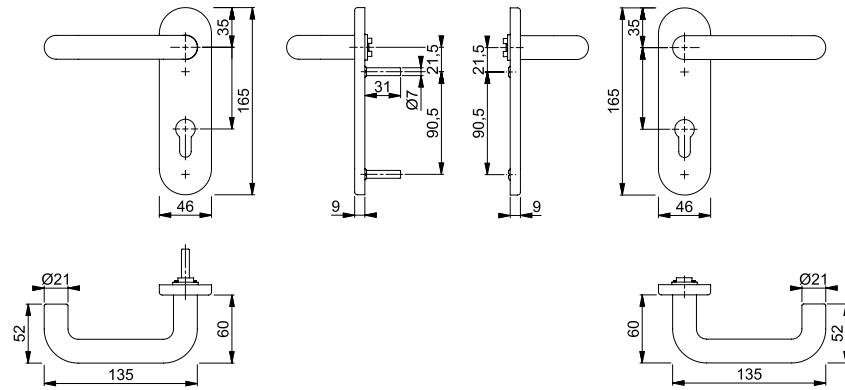
Boja (INOX):

**F69**



■ **Paris – FS-K138/353K**

HOPPE plastična protivpožarna garnitura na kratkom štitu (garnitura sa kvakama): testirana prema **DIN 18273**, Kvaeke fiksno-okretno uležištene na kliznim ležajevima, koji ne zahtevaju održavanje. Štitovi sa čeličnom potkonstrukcijom i vodećim noknama. Povezivanje HOPPE punom četvrtkom. "Clip-on" pokrivni štitovi, pokriveno šrafljenje sa osiguranjem protiv odvrtanja sa prolaznim M5 šrafovima.



Ključaonice:



Za tehničke standarde  
pogledajte stranu 7

Boja (Plastika):  
**F9005M**





4

# Setovi za klizna vrata





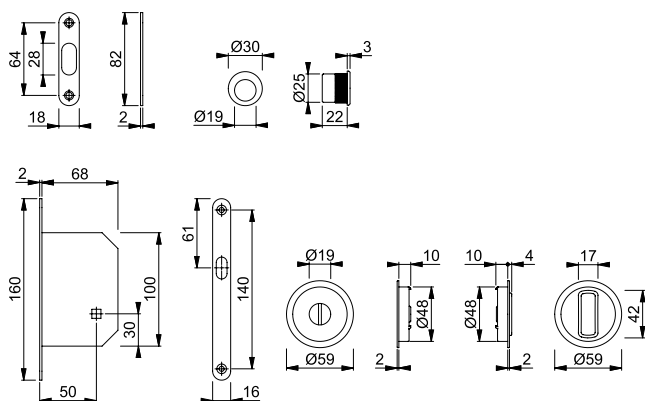
kvalitetno povoljno **duranorm**<sup>®</sup>

# Setovi za klizna vrata



## 4920 (Set 1)

HOPPE aluminijumski set za klizna vrata 1: Školjka sa dugmetom sa žljebom za spoljašnju stranu vrata, školjka sa olivom za unutrašnju stranu vrata, povezivanje teleskopskom četvrtkom; u set je uključen plastični prstohvat za frontalnu stranu vrata, brava za klizna vrata sa rastojanjem od 50 mm, prihvatnik.



Boje (Aluminijum):  
F94-1, F249, **F271\***

\* samo za upotrebu u unutrašnjim prostorijama

Ključaonice:

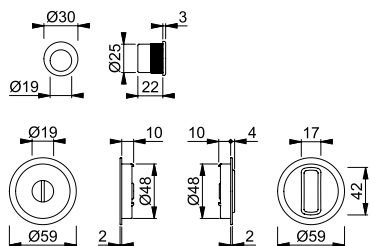


Za tehničke standarde pogledajte stranu 7



## 4920 (Set 2)

HOPPE aluminijumski set za klizna vrata 2: Školjka sa dugmetom sa žljebom za spoljašnju stranu vrata, školjka sa olivom za unutrašnju stranu vrata, povezivanje teleskopskom četvrtkom; u set je uključen plastični prstohvat za frontalnu stranu vrata.



Boje (Aluminijum):  
F94-1, F249, **F271\***

\* samo za upotrebu u unutrašnjim prostorijama

Ključaonice:

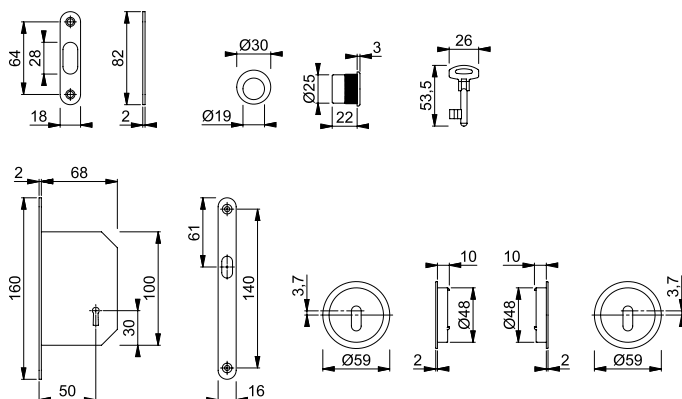


Za tehničke standarde pogledajte stranu 7



## 4920 (Set 3)

HOPPE aluminijumski set za klizna vrata 3: Školjke za spoljašnju i unutrašnju stranu vrata sa otvorom za ključ (OB), školjke mogu da se pričvrste na vrata lepilom (npr. silikonom); u set je uključen plastični prstohvat za frontalnu stranu vrata, brava za klizna vrata sa ključem (standardna BB ključaonica, rastojanje od 50 mm), prihvatnik.



Boje (Aluminijum):  
F94-1, F249, **F271\***

\* samo za upotrebu u unutrašnjim prostorijama

Ključaonice:



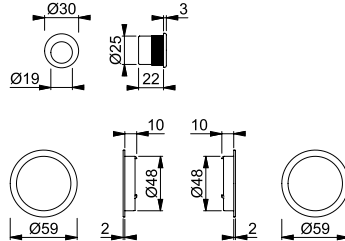
Za tehničke standarde pogledajte stranu 7





### 4920 (Set 5)

HOPPE aluminijumski set za klizna vrata 5: Školjke za spoljašnju i unutrašnju stranu vrata, školjke mogu da se pričvrste na vrata lepljivom (npr. silikonom); u set je uključen plastični prstohvat za frontalnu stranu vrata.



Boje (Aluminijum):  
F94-1, F249, **F271\***

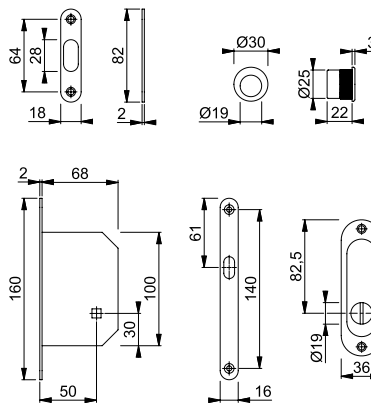
\* samo za upotrebu u unutrašnjim prostorijama

4



### 4930 (Set 1)

HOPPE aluminijumski set za klizna vrata 1: Školjka sa dugmetom sa žljebom za spoljašnju stranu vrata, školjka sa olivom za unutrašnju stranu vrata, povezivanje teleskopskom četvrtkom, vidljivo šrafljenje; u set je uključen plastični prstohvat za frontalnu stranu vrata, brava za klizna vrata sa rastojanjem od 50 mm, prihvatnik.



Boje (Aluminijum):  
F94-1, F249, **F271\***

\* samo za upotrebu u unutrašnjim prostorijama

Ključalice:

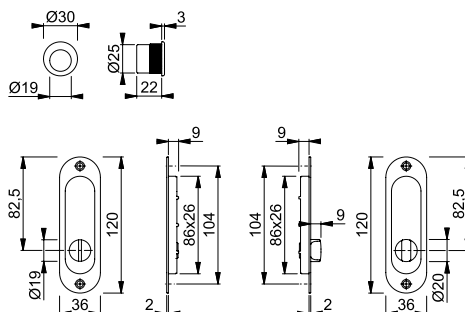


Za tehničke standarde pogledajte stranu 7



### 4930 (Set 2)

HOPPE aluminijumski set za klizna vrata 2: Školjka sa dugmetom sa žljebom za spoljašnju stranu vrata, školjka sa olivom za unutrašnju stranu vrata, povezivanje teleskopskom četvrtkom, vidljivo šrafljenje; u set je uključen plastični prstohvat za frontalnu stranu vrata.



Boje (Aluminijum):  
F94-1, F249, **F271\***

\* samo za upotrebu u unutrašnjim prostorijama

Ključalice:

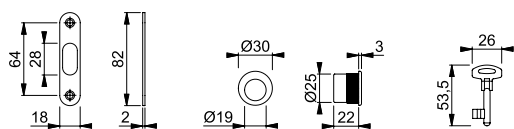


Za tehničke standarde pogledajte stranu 7

# Setovi za klizna vrata

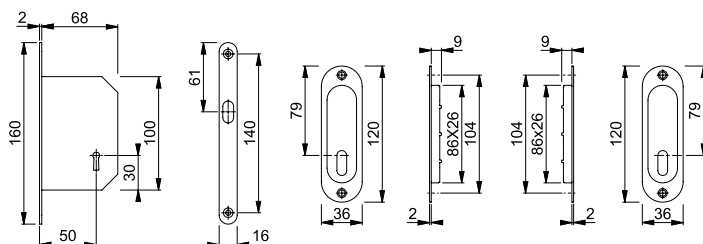
## 4930 (Set 3)

HOPPE aluminijumski set za klizna vrata 3: Školjke za spoljašnju i unutrašnju stranu vrata sa otvorom za ključ (OB), vidljivo šrafljenje; u set je uključen plastični prstohvat za frontalnu stranu vrata, brava za klizna vrata sa ključem (standardna BB ključaonica, rastojanje od 50 mm), prihvatnik.



Boje (Aluminijum):  
F94-1, F249, **F271\***

\* samo za upotrebu u  
unutrašnjim prostorijama



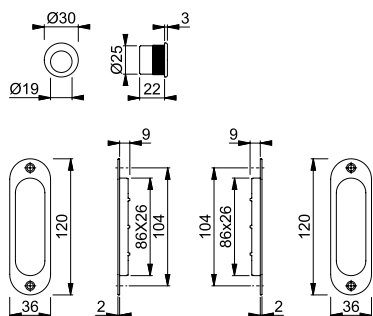
Ključaonice:



Za tehničke standarde  
pogledajte stranu 7

## 4930 (Set 5)

HOPPE aluminijumski set za klizna vrata 5: Školjke za spoljašnju i unutrašnju stranu vrata, vidljivo šrafljenje; u set je uključen plastični prstohvat za frontalnu stranu vrata.



Boje (Aluminijum):  
F94-1, F249, **F271\***

\* samo za upotrebu u  
unutrašnjim prostorijama





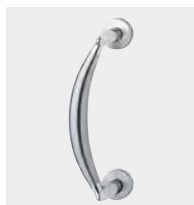
5



## Proizvodna linija duravert®

---

ekskluziva za zahtevne ukuse



**Athinai**  
M516/19  
M517/19  
Strana 112





## Proizvodna linija duraplus®

više od uobičajenog



**Rukohvati**  
(nezavisno  
od serije)  
Strana 116



**Dallas**  
M543  
Strana 119



**Sigurnosne  
rozete**  
Strana 120

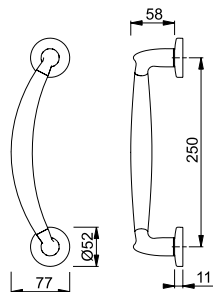




ekskluziva za zahtevne ukuse **duravert®**

## ■ Athinai – M516/19

HOPPE Mesing rukohvat u obliku luka: sa čeličnom potkonstrukcijom za jednostrano fiksiranje ispod kapice od rozete, sakriveno šrafljenje sa Spax šrafovima.



Boje (Mesing):

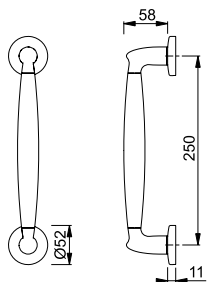


Resista® - podrazumeva se za sve završne obrade, gde oznaka boje sadrži slovo **R**.

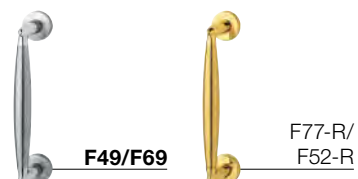
**Resista®**

## ■ Athinai – M517/19

HOPPE Mesing rukohvat u pravom obliku: sa čeličnom potkonstrukcijom za jednostrano fiksiranje ispod kapice od rozete, sakriveno šrafljenje sa Spax šrafovima.



Boje (Mesing):



Resista® - podrazumeva se za sve završne obrade, gde oznaka boje sadrži slovo **R**.

**Resista®**

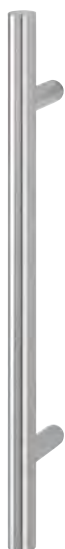




# Rukohvati i sigurnosne rozete

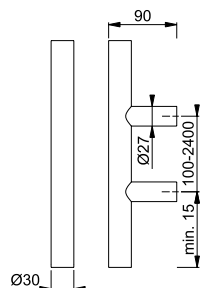


više od uobičajenog **duraplus®**

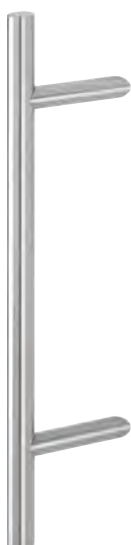


## ■ E5011

HOPPE INOX rukohvat: sa pravim, okruglim veznim delom; sa sistemom za fiksiranje 11 (1 x BS-1101 i 1 x BS-1102).

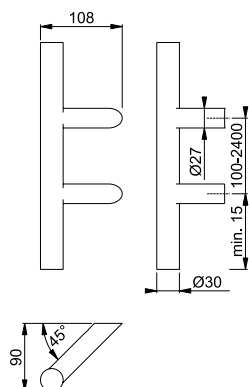


Boja (INOX):  
**F69**



## ■ E5012

HOPPE INOX rukohvat: pod uglom od 45°, okruglim veznim delom; sa sistemom za fiksiranje 11 (1 x BS-1101 i 1 x BS-1102).

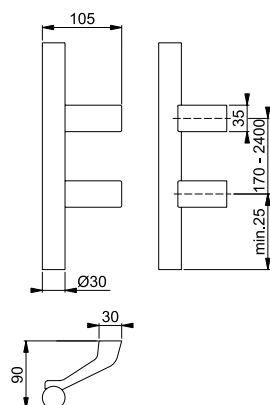


Boja (INOX):  
**F69**



## ■ E5014

HOPPE INOX rukohvat: pod uglom od 45°, kockastim aluminijumskim veznim delom; sa sistemom za fiksiranje 11 (1 x BS-1101 i 1 x BS-1102 za 250 mm, 2x BS-1102 za 300 mm).

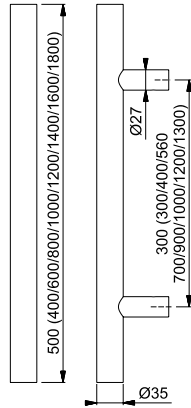


Boja (INOX):  
**F69/F1**



■ **E5061**

HOPPE INOX rukohvat: sa pravim, okruglim veznim delom; sa sistemom za fiksiranje 11 (1 x BS-1101 i 1 x BS-1102).

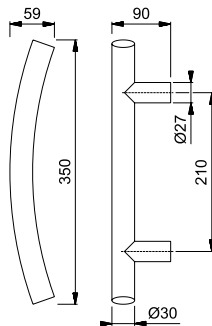


Boja (INOX):  
**F69**



■ **E5511**

HOPPE INOX rukohvat zakrivljene forme: sa pravim, okruglim veznim delom; sa sistemom za fiksiranje 11 (1 x BS-1101 i 1 x BS-1102 za 210 mm, 2x BS-1102 za 695 mm).



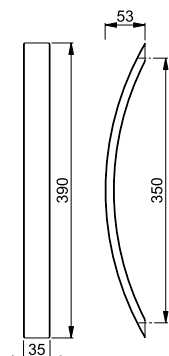
Boja (INOX):  
**F69**

5



■ **E5600**

HOPPE INOX ravni rukohvat zakrivljene forme, za jednostrano pričvršćivanje sa 2 vijka M8 (posebno se poručuju) za aluminijumska i PVC vrata

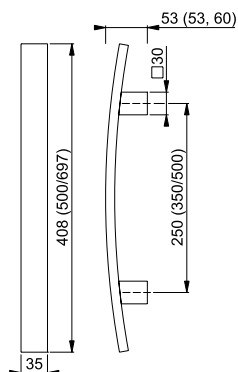


Boja (INOX):  
**F69**



## ■ E5606

HOPPE INOX ravni rukohvat zakrivljene forme: sa ravnim pravougaonim veznim delovima; sa sistemom za fiksiranje 11 (1 x BS-1101 i 1 x BS-1102 za 250 mm, 2x BS-1102 za 350 mm).

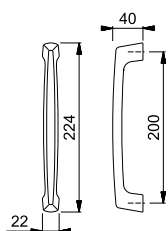


Boja (INOX):  
**F69**



## ■ M555

HOPPE Mesing rukohvat u pravom obliku: sa sistemom za fiksiranje.



Boje (Mesing):



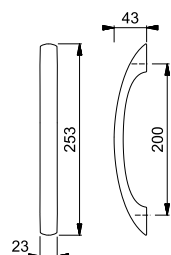
Resista® - podrazumeva se za sve završne obrade, gde oznaka boje sadrži slovo **R**.

**Resista®**

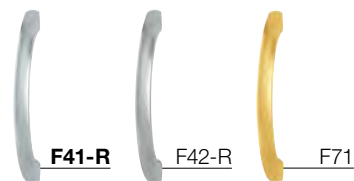


## ■ M588

HOPPE Mesing rukohvat u pravom obliku: sa sistemom za fiksiranje.



Boje (Mesing):



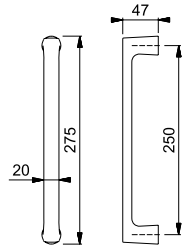
Resista® - podrazumeva se za sve završne obrade, gde oznaka boje sadrži slovo **R**.

**Resista®**

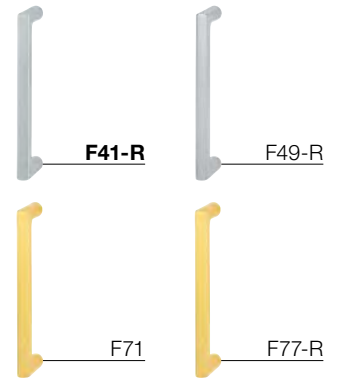


■ **Dallas – M543**

HOPPE Mesing rukovhat u pravom obliku: sa sistemom za fiksiranje 11 (1 x BS-1101 i 1 x BS-1102).



Boje (Mesing):



Resista® - podrazumeva se za sve završne obrade, gde oznaka boje sadrži slovo **R**.

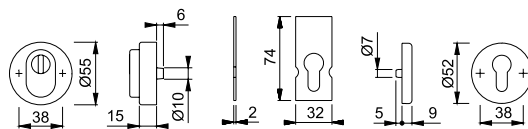
Resista®



## 42NSB-ZA/42S ES1



HOPPE aluminijumska sigurnosna rozeta ES1 (SK2): testirana po **DIN 18257**; spolja: sigurnosna rozeta sa zaštitom cilindra koji može da viri 10-18 mm i sa ojačanom čeličnom potkonstrukcijom, noknama od 10 mm, dodatna čelična samolepljiva pločica za fiksiranje na bravu (zaštita protiv bušenja); unutra: Rozeta sa čeličnom potkonstrukcijom, 7 mm nokne; prolazno šrafljenje sa M5 šrafovim.



42NSB-ZA

čelična ploča

42S

Boje (Aluminijum):



F1



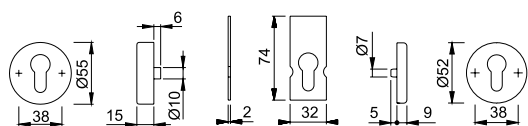
F1-2



## 42NSB/42S ES1



HOPPE aluminijumska sigurnosna rozeta ES1 (SK2): testirana po **DIN 18257**; spolja: sigurnosna rozeta sa ojačanom čeličnom potkonstrukcijom, noknama od 10 mm, dodatna čelična pločica (zaštita protiv bušenja) sa lepljivom trakom za fiksiranje na bravu; unutra: Rozeta sa čeličnom potkonstrukcijom, 7 mm nokne; prolazno šrafljenje sa M5 šrafovim.



42NSB

čelična ploča

42S

Boje (Aluminijum):



F1



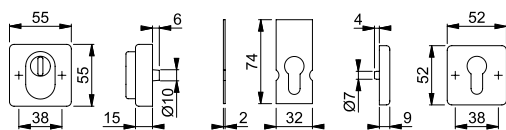
F1-2



## 52NSB-ZA/52S ES1



HOPPE aluminijumska sigurnosna rozeta ES1 (SK2): testirana po **DIN 18257**; spolja: sigurnosna rozeta sa zaštitom cilindra koji može da viri 10-18 mm i sa ojačanom čeličnom potkonstrukcijom, noknama od 10 mm, dodatna čelična samolepljiva pločica za fiksiranje na bravu (zaštita protiv bušenja); unutra: Rozeta sa čeličnom potkonstrukcijom, 7 mm nokne; prolazno šrafljenje sa M5 šrafovim.



52NSB-ZA

čelična ploča

52S

Boje (Aluminijum):



F1



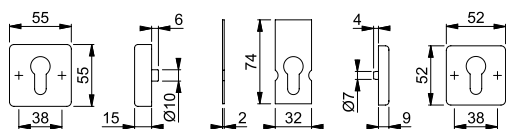
F1-2



## 52NSB/52S ES1



HOPPE aluminijumska sigurnosna rozeta ES1 (SK2): testirana po **DIN 18257**; spolja: sigurnosna rozeta sa ojačanom čeličnom potkonstrukcijom, noknama od 10 mm, dodatna čelična pločica (zaštita protiv bušenja) sa lepljivom trakom za fiksiranje na bravu; unutra: Rozeta sa čeličnom potkonstrukcijom, 7 mm nokne; prolazno šrafljenje sa M5 šrafovim.



52NSB

čelična ploča

52S

Boje (Aluminijum):



F1



F1-2

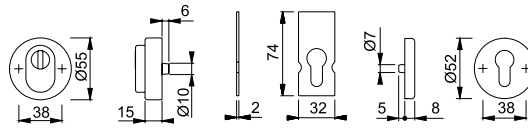




## E42NSB-ZA/42S ES1



HOPPE INOX sigurnosna rozeta ES1 (SK2): testirana po **DIN 18257**; spolja: sigurnosna rozeta sa zaštitom cilindra koji može da viri 10-18 mm i sa ojačanom čeličnom potkonstrukcijom, noknama od 10 mm, dodatna čelična samolepljiva pločica za fiksiranje na bravu (zaštita protiv bušenja); unutra: Rozeta sa čeličnom potkonstrukcijom, 7 mm nokne; prolazno šrafljenje sa M5 šrafovima.



E42NSB-ZA

čelična ploča

E42S

Boje (Mesing):



F69



F77-R



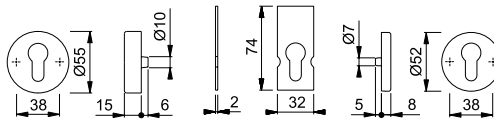
Resista® - podrazumeva se za sve završne obrade, gde oznaka boje sadrži slovo **R**.



## E42NSB/42S ES1



HOPPE INOX sigurnosna rozeta ES1 (SK2): testirana po **DIN 18257**; spolja: sigurnosna rozeta sa ojačanom čeličnom potkonstrukcijom, noknama od 10 mm, dodatna čelična samolepljiva pločica za fiksiranje na bravu (zaštita protiv bušenja); unutra: Rozeta sa čeličnom potkonstrukcijom, 7 mm nokne; prolazno šrafljenje sa M5 šrafovima.



E42NSB

čelična ploča

E42S

Boje (Mesing):



F69



F77-R



Resista® - podrazumeva se za sve završne obrade, gde oznaka boje sadrži slovo **R**.

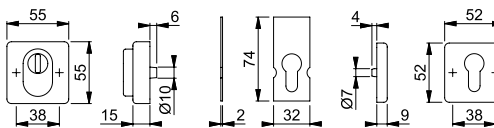
5



## E52NSB-ZA/52S ES1



HOPPE INOX sigurnosna rozeta ES1 (SK2): testirana po **DIN 18257**; spolja: sigurnosna rozeta sa zaštitom cilindra koji može da viri 10-18 mm i sa ojačanom čeličnom potkonstrukcijom, noknama od 10 mm, dodatna čelična samolepljiva pločica za fiksiranje na bravu (zaštita protiv bušenja); unutra: Rozeta sa čeličnom potkonstrukcijom, 7 mm nokne; prolazno šrafljenje sa M5 šrafovima.



E52NSB-ZA

čelična ploča

E52S

Boje (Mesing):



F69



F77-R



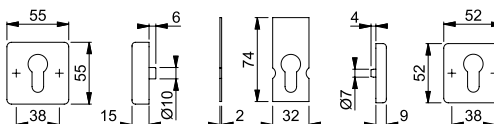
Resista® - podrazumeva se za sve završne obrade, gde oznaka boje sadrži slovo **R**.



## E52NSB/52S ES1



HOPPE INOX sigurnosna rozeta ES1 (SK2): testirana po **DIN 18257**; spolja: sigurnosna rozeta sa ojačanom čeličnom potkonstrukcijom, noknama od 10 mm, dodatna čelična samolepljiva pločica za fiksiranje na bravu (zaštita protiv bušenja); unutra: Rozeta sa čeličnom potkonstrukcijom, 7 mm nokne; prolazno šrafljenje sa M5 šrafovima.



E52NSB

čelična ploča

E52S

Boje (Mesing):



F69



F77-R



Resista® - podrazumeva se za sve završne obrade, gde oznaka boje sadrži slovo **R**.







## Proizvodna linija duraplus®

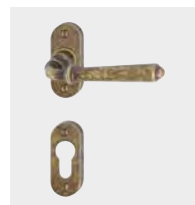
više od uobičajenog



**Amsterdam**  
E1400  
Strana 128



**Atlanta**  
1530  
Strana 128



**Elba**  
M1613  
Strana 130



**Liverpool**  
(E)1313  
Strana 131



**London**  
113  
Strana 133



**Luxembourg**  
1500  
Strana 134



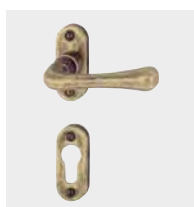
**New York**  
1810  
Strana 135



**Stockholm**  
(E)1140  
Strana 135



**Tôkyô**  
(M)1710  
Strana 136



**Valencia**  
M170  
Strana 138





## Proizvodna linija duranorm®

kvalitetno povoljno



**Dublin**  
1124  
Strana 142



**Maribor**  
1766  
Strana 142



**Milos**  
1617  
Strana 142



Profilne garniture



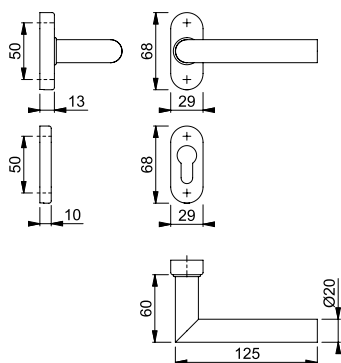
više od uobičajenog **duraplus®**

## Amsterdam – E1400Z/30P/30PS



Quick-Fit

HOPPE INOX garnitura na rozeti za profilna vrata: testirana po standardima **DIN EN 1906 (Upotrebna kategorija 3)**, Kvake sa **HOPPE brzo spajajućom četvrtkom** (sa HOPPE-punom-četvrtkom), rozete sa plastičnom potkonstrukcijom, skriveno šrafljenje sa spax šrafovim.



Ključalice:



Za tehničke standarde pogledajte stranu 7

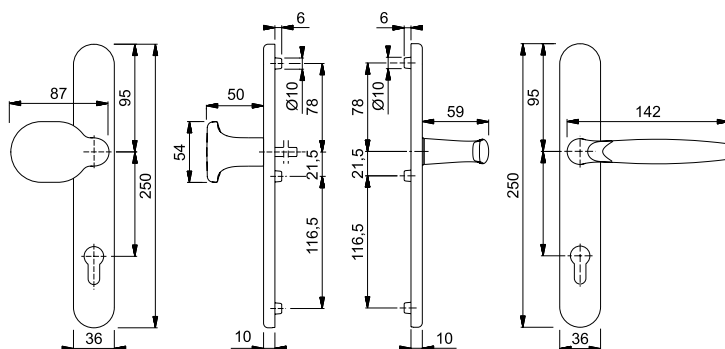
Povratni mehanizam se posebno naručuje.

Boja (INOX):  
**F69**



## Atlanta – 86G/3357N/1530G

HOPPE aluminijumska garnitura na štitu za profilna vrata: spolja: fiksirana kugla (dugme); unutra: kvaka, sa **povratnim mehanizmom**, sa HOPPE FDW profilnom četvrtkom, štitovi sa potkonstrukcijom od zamaka i vodećim noknama; skriveno šrafljenje štita vijcima M6.



Ključalice:



92

Za tehničke standarde pogledajte stranu 7

Boje (Aluminijum):



F1



F4



F9



F8707

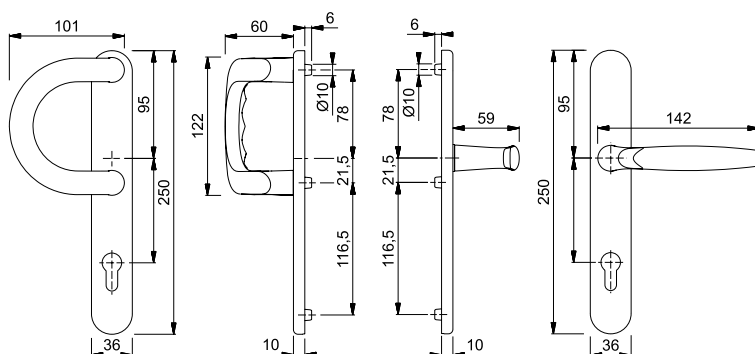


F9016



## Atlanta – 513G/3357N/1530G

HOPPE aluminijumska garnitura na štitu za profilna vrata: spolja: smaknut, fiksirani mali rukohvat (levo/desno univerzalan); unutra: kvaka, sa **povratnim mehanizmom**, sa HOPPE punom profilnom četvrtkom, štitovi sa potkonstrukcijom od zamaka i vodećim noknama; skriveno šrafljenje štita vijcima M6.



Ključalice:



92

Za tehničke standarde pogledajte stranu 7

Boje (Aluminijum):



F1



F4



F9



F8707



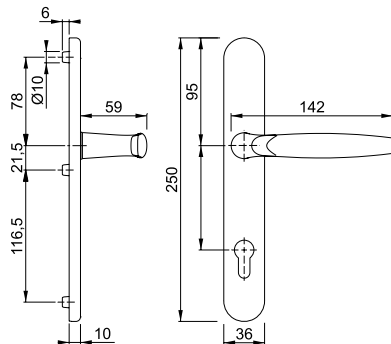
F9016





## Atlanta – 1530G/3357N

HOPPE aluminijumska garnitura na štitu za profilna vrata: Kvake fiksirane, sa **povratnim mehanizmom**, sa HOPPE punom profilnom četvrtkom, štitovi sa potkonstrukcijom od zamaka i vodećim noknama, skriveno šrafljenje štita vijcima M6.



Ključaonice:



92

Za tehničke standarde pogledajte stranu 7

Boje (Aluminijum):



F1



F4



F9



F8707

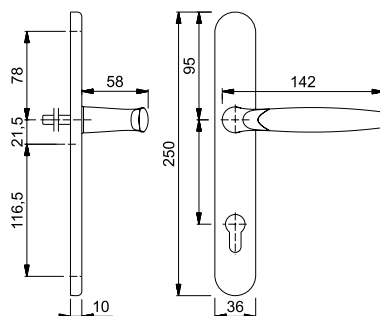


F9016



## Atlanta – 1530G/3357SN

HOPPE aluminijumska polugarnitura na štitu (unutrašnja strana): kvaka sa **povratnim mehanizmom**, sa HOPPE punom profilnom četvrtkom, štitovi sa potkonstrukcijom od zamaka i vodećim noknama, skriveno šrafljenje štita.



Ključaonice:



92

Za tehničke standarde pogledajte stranu 7

Boje (Aluminijum):



F1



F4



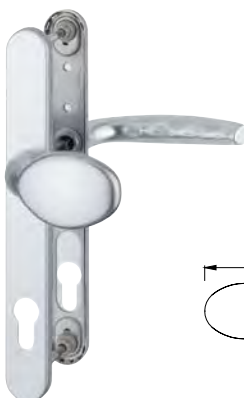
F9



F8707

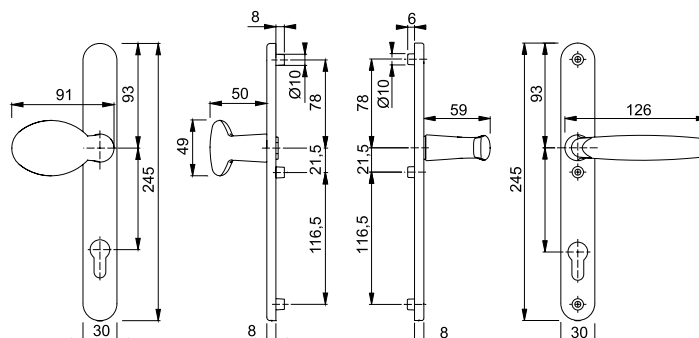


F9016



## Atlanta – 76G/3346/1530

HOPPE aluminijumska garnitura na štitu za profilna vrata: spolja: fiksirana kugla (dugme); unutra: kvaka, kvake sa HOPPE FDW profilnom četvrtkom, potkonstrukcija štitova izrađena od INOX-a sa pomoćnim noknama, unutrašnje vidljivo šrafljenje štita vijcima M6.



Ključaonice:



92

Za tehničke standarde pogledajte stranu 7

Boje (Aluminijum):



F1



F4



F9



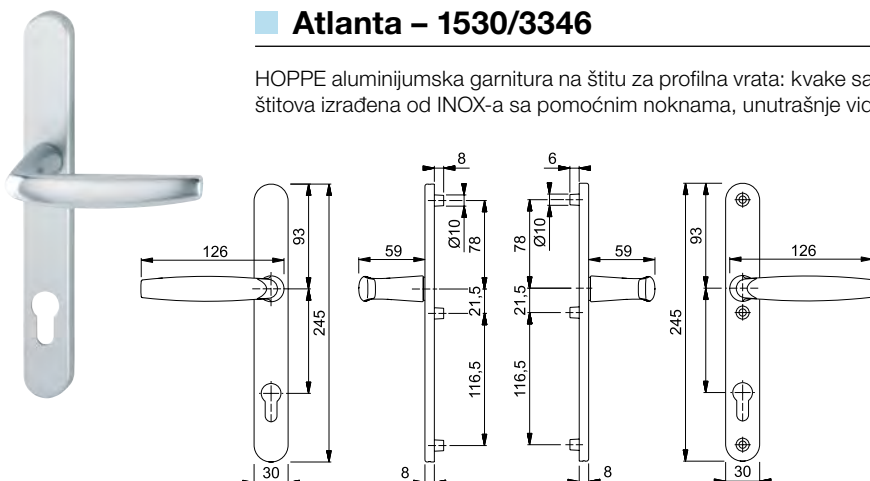
F8707



F9016

## Atlanta – 1530/3346

HOPPE aluminijumska garnitura na štitu za profilna vrata: kvake sa HOPPE punom četvrtkom, potkonstrukcija štitova izrađena od INOX-a sa pomoćnim noknama, unutrašnje vidljivo šrafljenje štita vijcima M6.



Ključalice:



92

Za tehničke standarde pogledajte stranu 7

Boje (Aluminijum):



F1



F4



F9



F8707



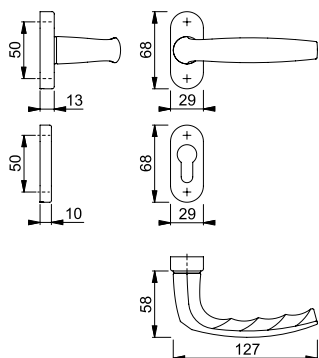
F9016

## Atlanta – 1530/30P/30PS

HOPPE aluminijumska garnitura na rozeti za profilna vrata: testirana po standardima **DIN EN 1906 (Upotrebna kategorija 3)**, Kvake sa **HOPPE brzo spajajućom četvrtkom** (sa HOPPE-punom-četvrtkom), rozete sa plastičnom potkonstrukcijom, skriveno šrafljenje sa spax šrafovim.



Quick-Fit



Ključalice:



Za tehničke standarde pogledajte stranu 7

Povratni mehanizam se posebno naručuje.

Boje (Aluminijum):



F1



F4



F9



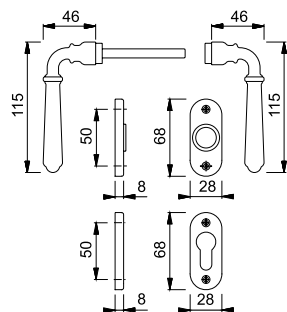
F8707



F9016

## Elba – M1613/20/20S

HOPPE Mesing garnitura na rozeti za profilna vrata: Kvake sa HOPPE profilnom četvrtkom, rozete sa plastičnom potkonstrukcijom, vidljivo šrafljenje sa spax šrafovim.



Ključalice:



Za tehničke standarde pogledajte stranu 7

Boje (Mesing):



F54



F55



F56

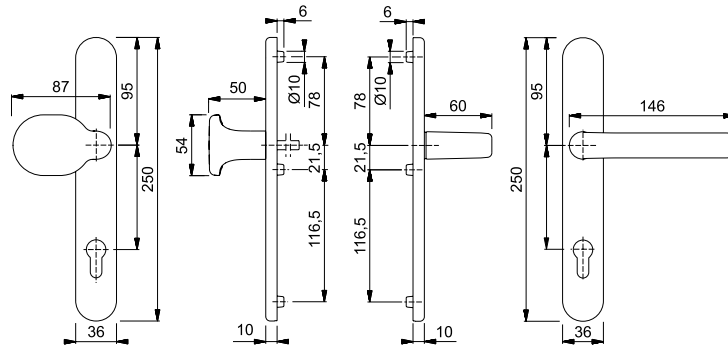


F76

### ■ Liverpool – 86G/3357N/1313G



HOPPE aluminijumska garnitura na štitu za profilna vrata: spolja: fiksirana kugla (dugme); unutra: kvaka, sa **povratnim mehanizmom**, sa HOPPE FDW profilnom četvrtkom, štitovi sa potkonstrukcijom od zamaka i vodećim noknama; skriveno šrafljenje štita vijcima M6.



Ključaoalice:



92

Za tehničke standarde pogledajte stranu 7

Boje (Aluminijum):



F1-2



F4



F9

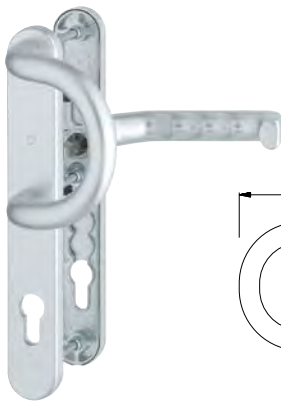


F8707

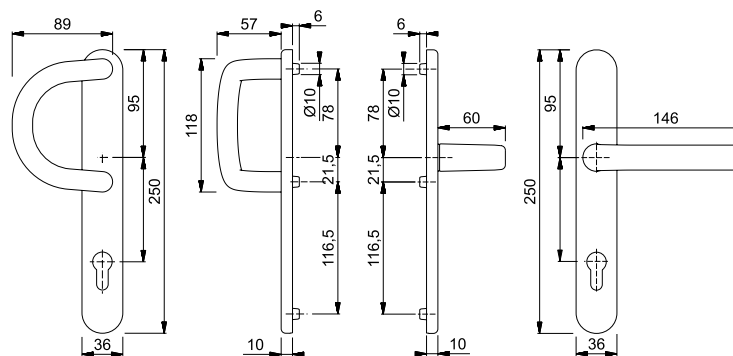


F9016

### ■ Liverpool – 538G/3357N/1313G



HOPPE aluminijumska garnitura na štitu za profilna vrata: spolja: smaknut, fiksirani mali rukohvat (levo/desno univerzalan); unutra: kvaka, sa **povratnim mehanizmom**, sa HOPPE punom profilnom četvrtkom, štitovi sa potkonstrukcijom od zamaka i vodećim noknama; skriveno šrafljenje štita vijcima M6.



Ključaoalice:



92

Za tehničke standarde pogledajte stranu 7

Boje (Aluminijum):



F1-2



F4



F9



F8707

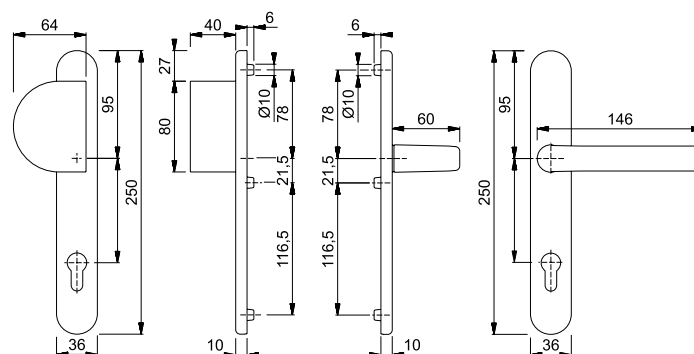


F9016

### ■ Liverpool – 554/3357N/1313G



HOPPE aluminijumska garnitura na štitu za profilna vrata: spolja: fiksirana potezna ploča (levo/desno univerzalna); unutra: kvaka, sa **povratnim mehanizmom**, sa HOPPE punom profilnom četvrtkom, štitovi sa potkonstrukcijom od zamaka i vodećim noknama; skriveno šrafljenje štita vijcima M6.



Ključaoalice:



92

Za tehničke standarde pogledajte stranu 7

Boje (Aluminijum):



F1-2



F9

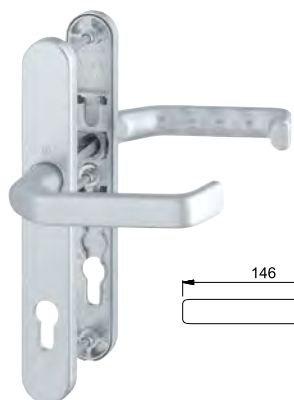


F8707

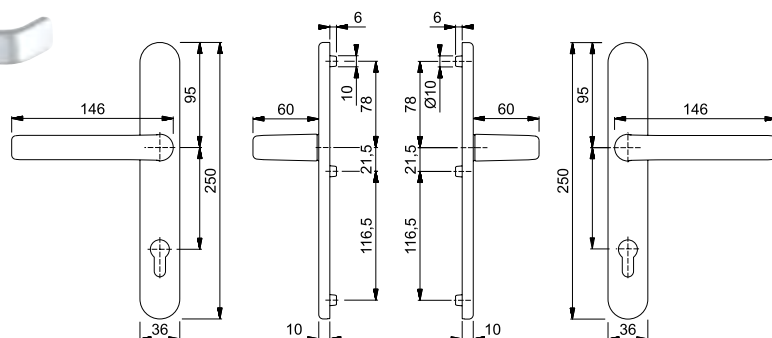


F9016

## ■ Liverpool – 1313G/3357N



HOPPE aluminijumska garnitura na štitu za profilna vrata: Kvaeke fiksirane, sa **povratnim mehanizmom**, sa HOPPE punom profilnom četvrtkom, štitovi sa potkonstrukcijom od zamaka i vodećim noknama, skriveno šrafljenje štita vijcima M6.



Ključaonice:



92

Za tehničke standarde pogledajte stranu 7

Boje (Aluminijum):



F1-2



F4



F9



F8707

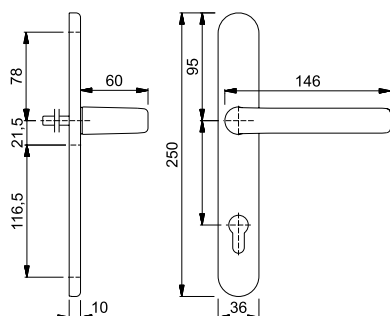


F9016

## ■ Liverpool – 1313G/3357SN



HOPPE aluminijumska profilna polugarnitura na štitu (unutrašnja strana): kvaka sa **povratnim mehanizmom**, sa HOPPE punom profilnom četvrtkom, štitovi sa potkonstrukcijom od zamaka i vodećim noknama, skriveno šrafljenje štita.



Ključaonice:



92

Za tehničke standarde pogledajte stranu 7

Boje (Aluminijum):



F1-2



F4



F9



F8707

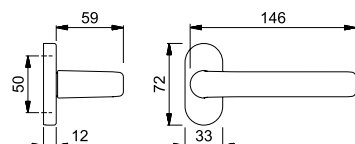


F9016

## ■ Liverpool – 1313G/55



HOPPE aluminijumska profilna polugarnitura na rozeti (unutrašnja strana) bez rozete za ključ: Kvaeke fiksirana sa povratnom oprugom, za povezivanje putem HOPPE pune profilne četvrtke sa ravnom oprugom za poništavanje zavora u otvoru brave. Rozeta sa potkonstrukcijom od zamaka, skriveno šrafljenje.



Boje (Aluminijum):



F1-2



F4



F9



F8707

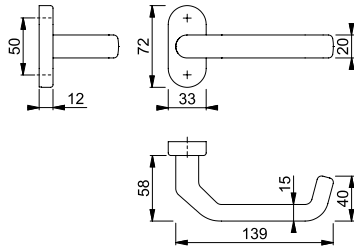


F9016



## ■ Liverpool – E1313G/55

HOPPE INOX profilna polugarnitura na rozeti (unutrašnja strana) bez rozete za ključ: Kvaka fiksirana sa povratnom oprugom, za povezivanje putem HOPPE pune profilne četvrtke sa ravnom oprugom za poništavanje zazora u otvoru brave. Rozeta sa potkonstrukcijom od zamaka, skriveno šrafljenje.



Boje (INOX):



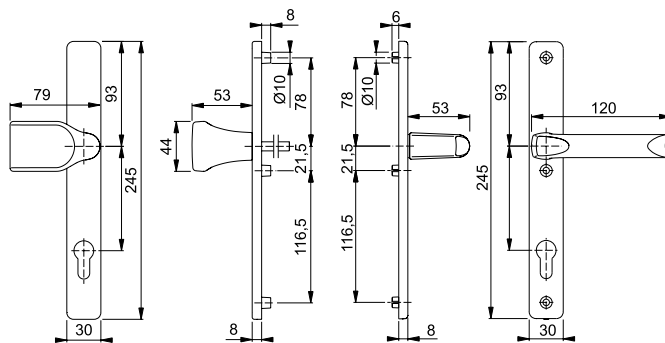
**Resista®**

Resista® - podrazumeva se za sve završne obrade, gde oznaka boje sadrži slovo **R**.



## ■ London – 78G/2246/113

HOPPE aluminijumska garnitura na štitu za profilna vrata: spolja: fiksirana kugla (dugme); unutra: kvaka, kvake sa HOPPE FDW profilnom četvrtkom, potkonstrukcija štitova izrađena od INOX-a sa pomoćnim noknama, unutrašnje vidljivo šrafljenje štita vijcima M6.



Ključaonice:



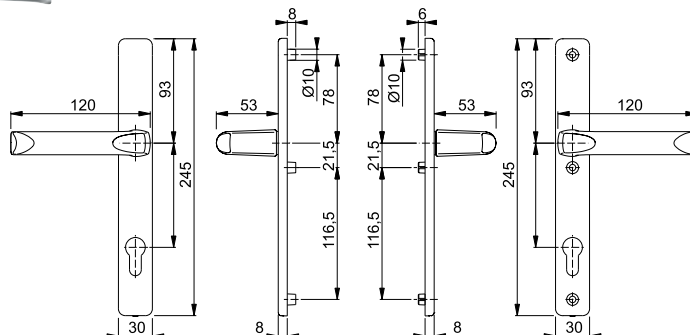
92 Za tehničke standarde pogledajte stranu 7

Boje (Aluminijum):



## ■ London – 113/2246

HOPPE aluminijumska garnitura na štitu za profilna vrata: kvake sa HOPPE punom četvrtkom, potkonstrukcija štitova izrađena od INOX-a sa pomoćnim noknama, unutrašnje vidljivo šrafljenje štita vijcima M6.



Ključaonice:



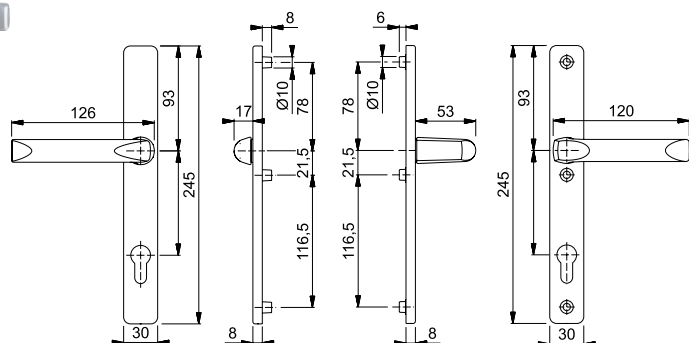
92 Za tehničke standarde pogledajte stranu 7

Boje (Aluminijum):



## London – 113KH/2246/113

HOPPE aluminijumska garnitura na štitu za profilna vrata: kvake sa HOPPE punom četvrtkom, potkonstrukcija štitova izrađena od INOX-a sa pomoćnim noknama; spolja: kvaka sa kratkim vratom; unutrašnje vidljivo šrafljenje štita vijcima M6.



Ključalice:



92

Za tehničke standarde pogledajte stranu 7

Boje (Aluminijum):



F1



F4



F9



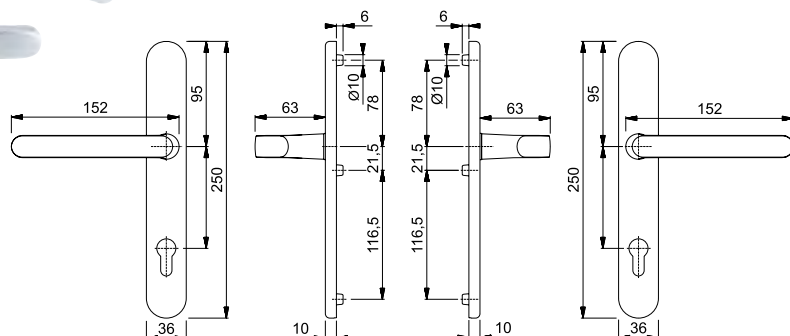
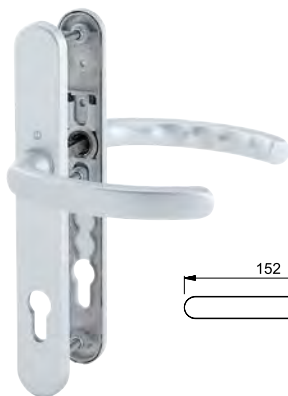
F8707



F9016

## Luxembourg – 1500/3357N

HOPPE aluminijumska garnitura na štitu za profilna vrata: Kvake fiksirane, sa **povratnim mehanizmom**, sa HOPPE punom profilnom četvrtkom, štitovi sa potkonstrukcijom od zamaka i vodećim noknama, skriveno šrafljenje štita vijcima M6.



Ključalice:



92

Za tehničke standarde pogledajte stranu 7

Boje (Aluminijum):



F1



F1-2



F4



F9



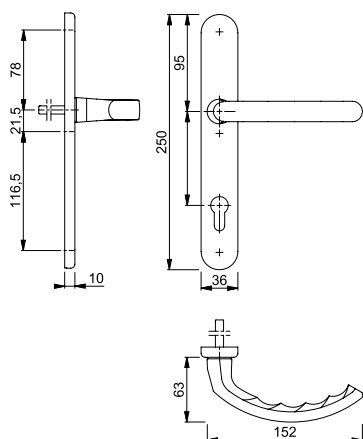
F8707



F9016

## Luxembourg – 1500/3357SN

HOPPE aluminijumska polagarnitura sa štitom (unutrašnja strana): kvaka sa **povratnim mehanizmom**, sa HOPPE punom profilnom četvrtkom, štitovi sa potkonstrukcijom od zamaka i vodećim noknama, skriveno šrafljenje štita.



Ključalice:



92

Za tehničke standarde pogledajte stranu 7

Boje (Aluminijum):



F1



F1-2



F4



F9

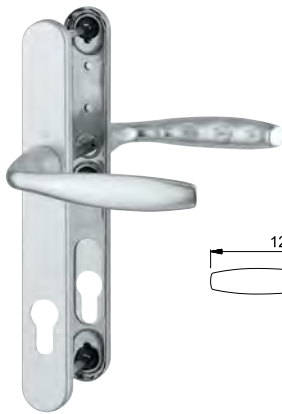


F8707

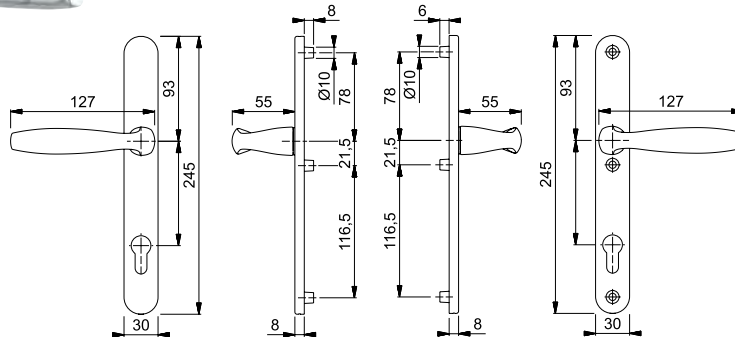


F9016

### ■ New York – 1810/3346



HOPPE aluminijumska garnitura na štitu za profilna vrata: kvake sa HOPPE punom četvrtkom, potkonstrukcija štitova izrađena od INOX-a sa pomoćnim noknama, unutrašnje vidljivo šrafljenje štita vijcima M6.



Ključaoalice:



92

Za tehničke standarde pogledajte stranu 7

Boje (Aluminijum):



F1



F4



F9



F8707

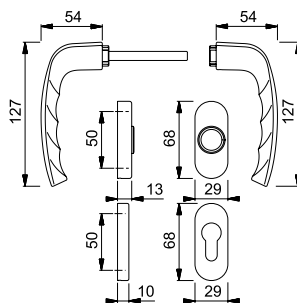


F9016

### ■ New York – 1810/30P/30PS



Quick-Fit



Ključaoalice:



Za tehničke standarde pogledajte stranu 7

Povratni mehanizam se posebno naručuje.

Boje (Aluminijum):



F1



F4



F9



F8707

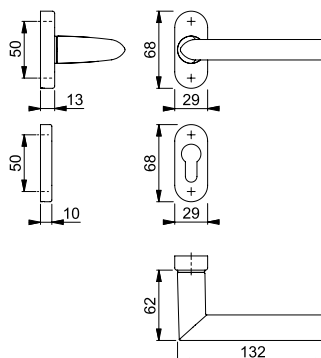


F9016

### ■ Stockholm – 1140/30P/30PS



Quick-Fit



Ključaoalice:



Za tehničke standarde pogledajte stranu 7

Povratni mehanizam se posebno naručuje.

Boje (Aluminijum):



F1



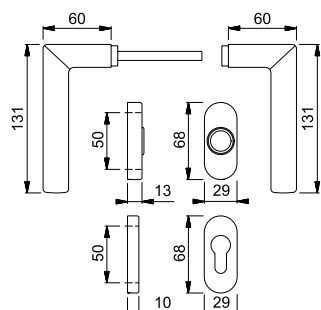
F9



Quick-Fit

## Stockholm – E1140Z/30P/30PS

HOPPE INOX garnitura na rozeti za profilna vrata: testirana po standardima **DIN EN 1906 (Upotrebna kategorija 3)**, Kvake sa **HOPPE brzo spajajućom četvrtkom** (sa HOPPE-punom-četvrtkom), rozete sa plastičnom potkonstrukcijom, skriveno šrafljenje sa spax šrafovim.



Ključalice:



Za tehničke standarde pogledajte stranu 7

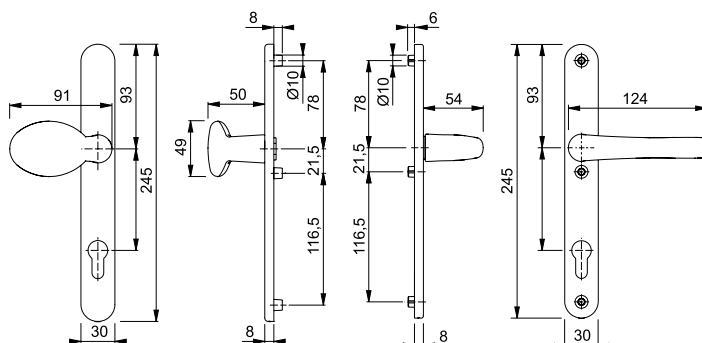
Povratni mehanizam se posebno naručuje.

Boja (INOX):  
**F69**



## Tōkyō – 76G/3346/1710RH

HOPPE aluminijumska garnitura na štitu za profilna vrata: spolja: fiksirana kugla (dugme); unutra: kvaka, kvake sa HOPPE FDW profilnom četvrtkom, potkonstrukcija štitova izrađena od INOX-a sa pomoćnim noknama, unutrašnje vidljivo šrafljenje štita vijcima M6.



Ključalice:



92

Za tehničke standarde pogledajte stranu 7

Boje (Aluminijum):



F1



F4



F9



F8707

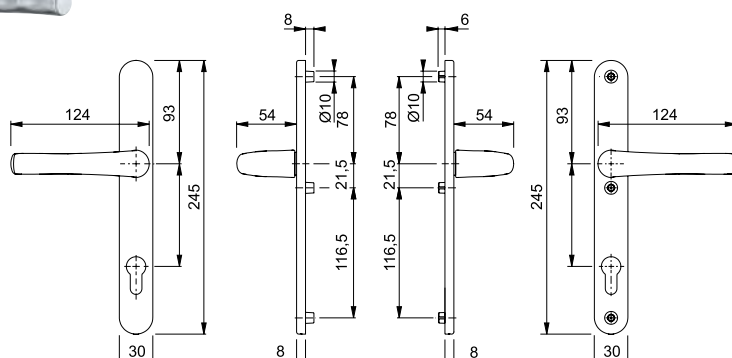


F9016



## Tōkyō – 1710RH/3346

HOPPE aluminijumska garnitura na štitu za profilna vrata: kvake sa HOPPE punom četvrtkom, potkonstrukcija štitova izrađena od INOX-a sa pomoćnim noknama, unutrašnje vidljivo šrafljenje štita vijcima M6.



Ključalice:



92

Za tehničke standarde pogledajte stranu 7

Boje (Aluminijum):



F1



F4



F9



F8707



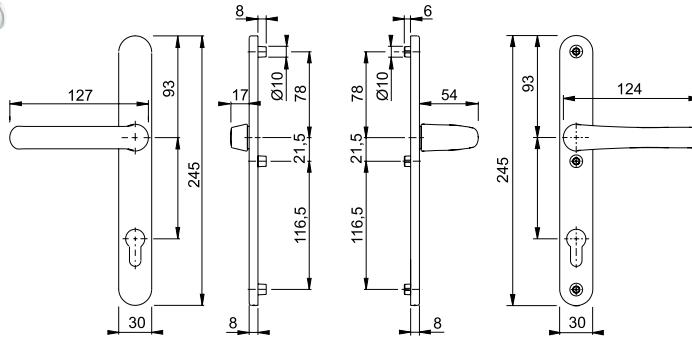
F9016





## Tōkyō – 099KH/3346/1710RH

HOPPE aluminijumska garnitura na štitu za profilna vrata: kvake sa HOPPE punom četvrtkom, potkonstrukcija štitova izrađena od INOX-a sa pomoćnim noknama; spolja: kvaka sa kratkim vratom; unutrašnje vidljivo šrafljenje štita vijcima M6.



Ključaoalice:



92 Za tehničke standarde pogledajte stranu 7

Boje (Aluminijum):



F1



F4



F9



F8707

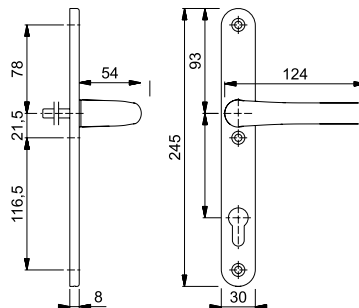


F9016



## Tōkyō – 1710RH/3346SN

HOPPE aluminijumska polugarnitura sa štitom (unutrašnja strana): sa HOPPE punom četvrtkom, štit sa potkonstrukcijom od čelika, vidljivo šrafljenje štita.



Ključaoalice:



92 Za tehničke standarde pogledajte stranu 7

Boje (Aluminijum):



F1



F4



F9



F8707



F9016

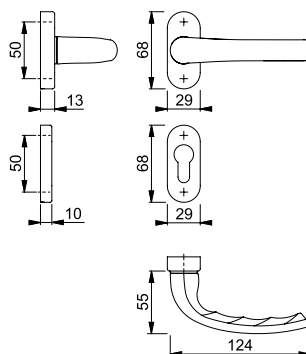
6



Quick-Fit

## Tōkyō – 1710RH/30P/30PS

HOPPE aluminijumska garnitura na rozeti za profilna vrata: testirana po standardima **DIN EN 1906 (Upotrebna kategorija 3)**. Kvake sa **HOPPE brzo spajajućom četvrtkom** (sa HOPPE-punom-četvrtkom), rozete sa plastičnom potkonstrukcijom, skriveno šrafljenje sa spax šrafovim.



Ključaoalice:



Za tehničke standarde pogledajte stranu 7

Povratni mehanizam se posebno naručuje.

Boje (Aluminijum):



F1



F4

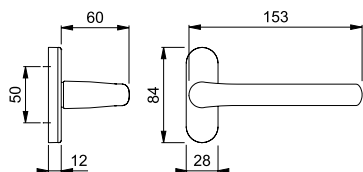


F9

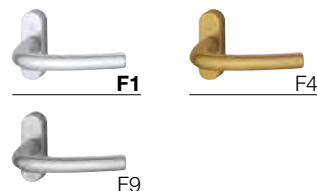


## ■ Tōkyô – 1710G/49

HOPPE aluminijumska garnitura na rozeti bez rozete za ključ: kvake sa HOPPE punom četvrtkom, rozete sa potkonstrukcijom od zamaka sa okretnim poklopcem, skriveno šrafljenje sa spax šrafovim.



Boje (Aluminijum):

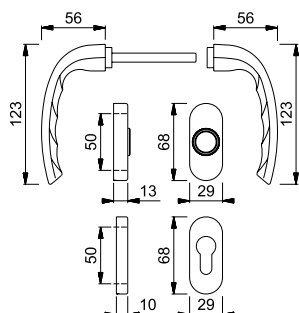


## ■ Tōkyô – M1710RH/30P/30PS

HOPPE Mesing garnitura na rozeti za profilna vrata: testirana po standardima **DIN EN 1906 (Upotrebna kategorija 3)**, Kvake sa **HOPPE brzo spajajućom četvrtkom** (sa HOPPE-punom-četvrtkom), rozete sa plastičnom potkonstrukcijom, skriveno šrafljenje sa spax šrafovim.



Quick-Fit



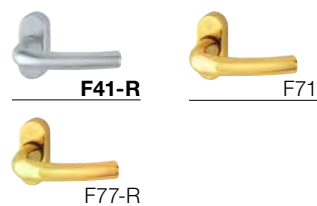
Ključaoalice:



Za tehničke standarde pogledajte stranu 7

Povratni mehanizam se posebno naručuje.

Boje (Mesing):



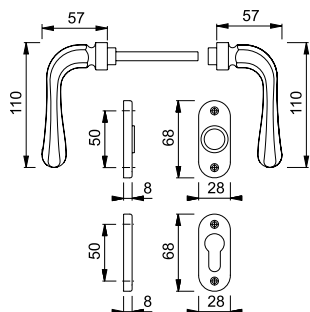
Resista®

Resista® - podrazumeva se za sve završne obrade, gde oznaka boje sadrži slovo **R**.



## ■ Valencia – M170/20/20S

HOPPE Mesing garnitura na rozeti za profilna vrata: Kvake sa HOPPE profilnom četvrtkom, rozete sa plastičnom potkonstrukcijom, vidljivo šrafljenje sa spax šrafovim.

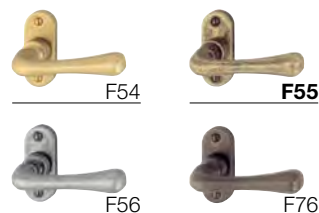


Ključaoalice:



Za tehničke standarde pogledajte stranu 7

Boje (Mesing):





# Profilne garniture

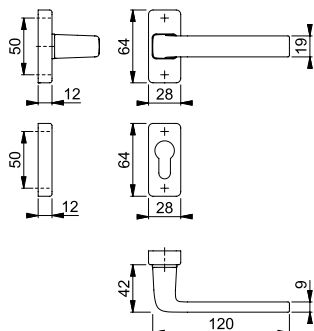






## ■ Dublin – 1124/35P/35PS

HOPPE aluminijumska garnitura na rozeti za profilna vrata: Kvaeke sa HOPPE profilnom četvrtkom, rozete sa plastičnom potkonstrukcijom, skriveno šrafljenje sa spax šrafovima.



Ključalice:



Za tehničke standarde pogledajte stranu 7

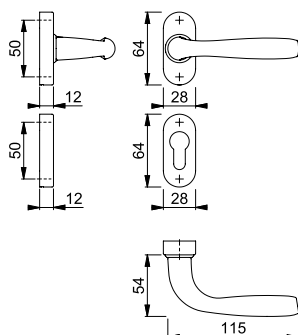
Boje (Aluminijum):  
F1, **F94-1**, F249, F271\*

\* samo za upotrebu u unutrašnjim prostorijama



## ■ Maribor – 1766/23P/23PS

HOPPE aluminijumska garnitura na rozeti za profilna vrata: Kvaeke sa HOPPE profilnom četvrtkom, rozete sa plastičnom potkonstrukcijom, skriveno šrafljenje sa spax šrafovima.



Ključalice:



Za tehničke standarde pogledajte stranu 7

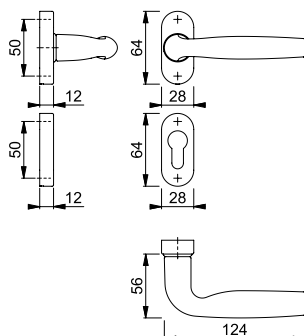
Boje (Aluminijum):  
F1, F94-1, **F249**, F271\*

\* samo za upotrebu u unutrašnjim prostorijama



## ■ Milos – 1617/23P/23PS

HOPPE aluminijumska garnitura na rozeti za profilna vrata: Kvaeke sa HOPPE profilnom četvrtkom, rozete sa plastičnom potkonstrukcijom, skriveno šrafljenje sa spax šrafovima.



Ključalice:



Za tehničke standarde pogledajte stranu 7

Boje (Aluminijum):  
**F94-1**, F249, F271\*

\* samo za upotrebu u unutrašnjim prostorijama



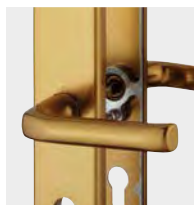
7



## Proizvodna linija duraplus®

---

više od uobičajenog



**London**  
113  
Strana 148



**Tôkyô**  
1710  
Strana 149







## Proizvodna linija duranorm®

---

kvalitetno povoljno



**Birmingham**

1117

Strana 152



# Sigurnosne garniture

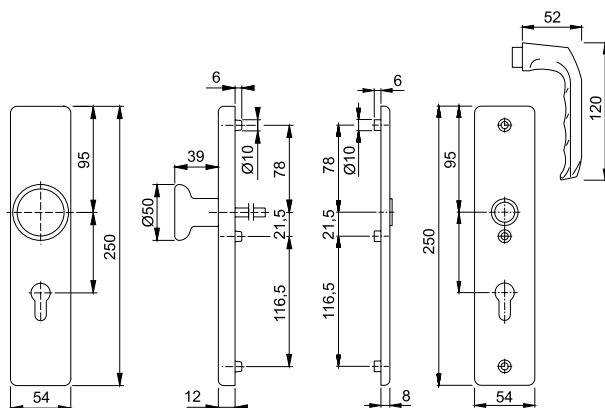


više od uobičajenog **duraplus®**



## London – 54/2221A/2440/113

HOPPE aluminijumska sigurnosna garnitura ES0 (SK1): Zamak potkonstrukcija na spoljnom i unutrašnjem štitu; spolja: fiksirana kugla; unutra: kvaka, HOPPE FDW profilna četvrtka, spolja: skriveno šrafljenje; unutra: vidljivo šrafljenje.

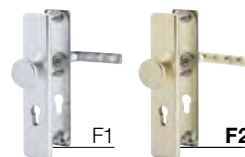


Ključaoalice:



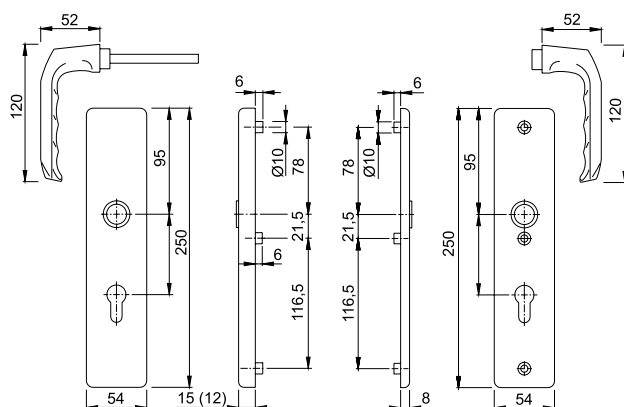
Za tehničke standarde pogledajte stranu 7

Boje (Aluminijum):



## London – 113/2221A/2440

HOPPE aluminijumska sigurnosna garnitura ES0 (SK1): Zamak potkonstrukcija na spoljnom i unutrašnjem štitu; obostrane kvake, HOPPE profilna četvrtka, spolja: skriveno šrafljenje; unutra: vidljivo šrafljenje.

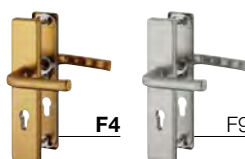
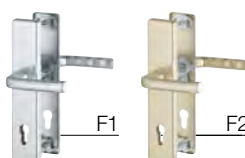


Ključaoalice:



Za tehničke standarde pogledajte stranu 7

Boje (Aluminijum):



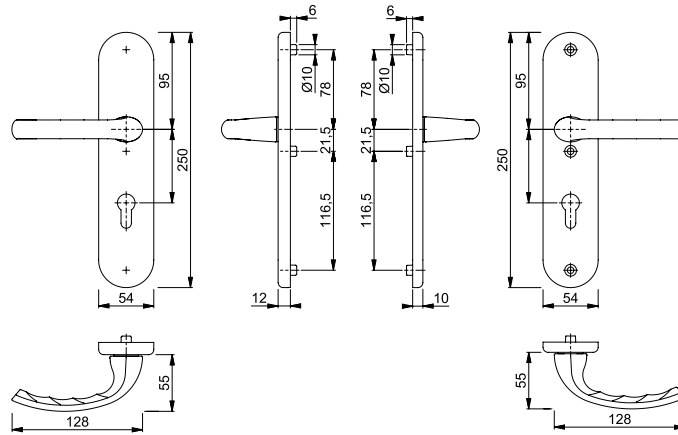


Quick-Fit

■ **Tôkyô – 1710/3331/3410 ES1 (SK2)**



HOPPE aluminijumska sigurnosna garnitura ES1 (SK2): Testirana po standardima **EN 1906 (SK2)** i **DIN 18257 (ES1)**, čelična potkonstrukcija u spoljnom štitu i zamak potkonstrukcija u unutrašnjem štitu; Kvae sa **HOPPE brzo spajajućom četvrtkom** (sa HOPPE-punom-četvrtkom), **povratni mehanizam** (upotreba na desno i levo), unutrašnje vidljivo šrafljenje štita vijcima M6.

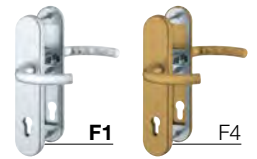


Ključaonice:



Za tehničke standarde pogledajte stranu 7

Boje (Aluminijum):



# Sigurnosne garniture





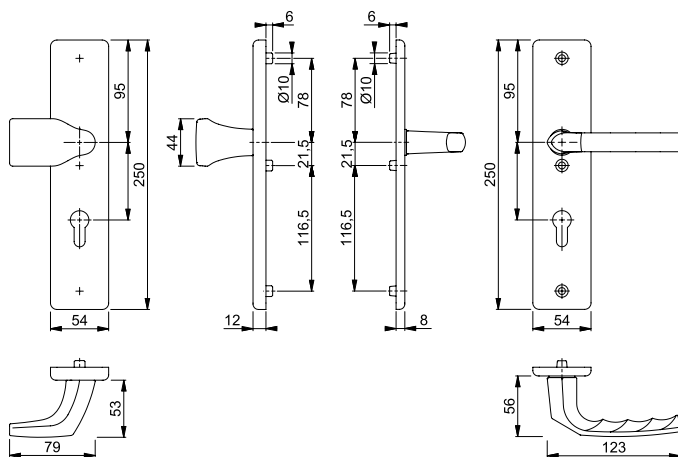
7

kvalitetno povoljno **duranorm**®



## ■ Birmingham – 78G/2221A/2440/1117

HOPPE aluminijumska sigurnosna garnitura ES0 (SK1): Zamak potkonstrukcija na spoljnom i unutrašnjem štitu; spolja: fiksirana zakošena kugla; unutra: kvaka, HOPPE FDW profilna četvrtka, spolja: skriveno šrafljenje; unutra: vidljivo šrafljenje.



Ključalice:



Za tehničke standarde pogledajte stranu 7

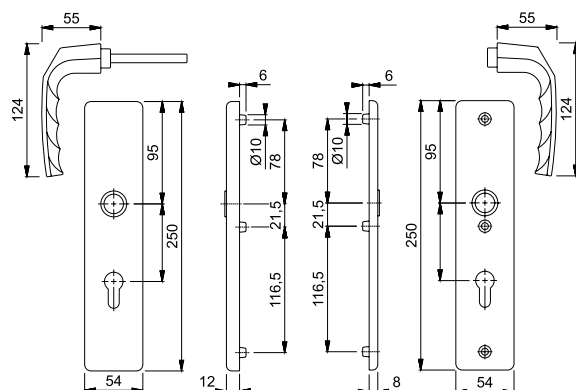
Boje (Aluminijum):

**F1, F2, F4**



## ■ Birmingham – 1117/2221A/2440

HOPPE aluminijumska sigurnosna garnitura ES0 (SK1): Zamak potkonstrukcija na spoljnom i unutrašnjem štitu; obostrane kvake, HOPPE profilna četvrtka, spolja: skriveno šrafljenje; unutra: vidljivo šrafljenje.



Ključalice:



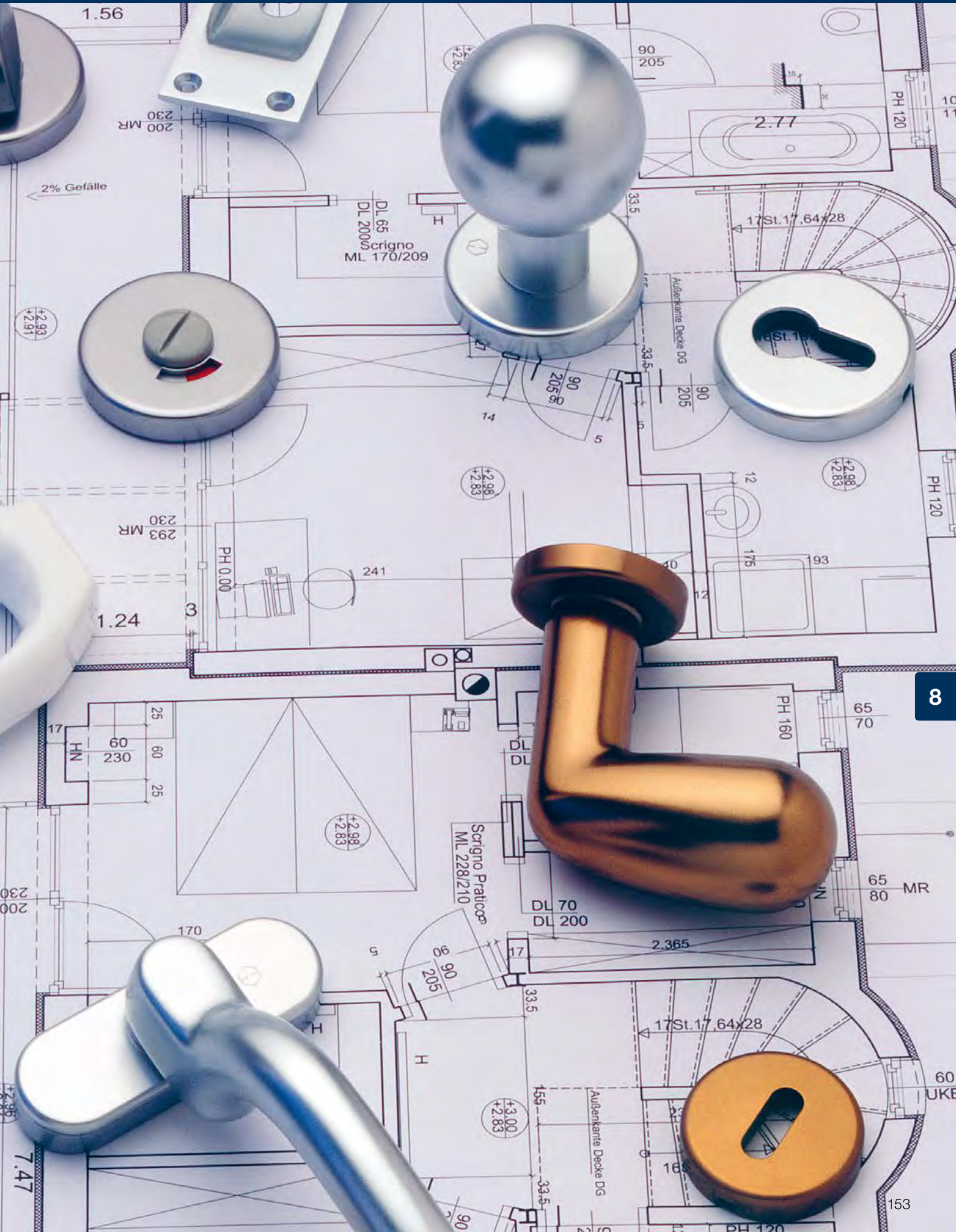
Za tehničke standarde pogledajte stranu 7

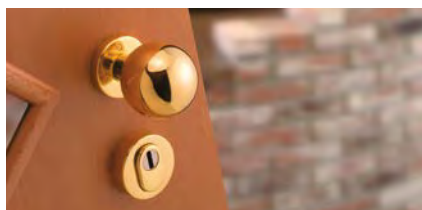
Boje (Aluminijum):

**F1, F2, F4, F9016**



# Garniture sa kuglama za ulazna vrata





## Proizvodna linija duraplus®

više od uobičajenog



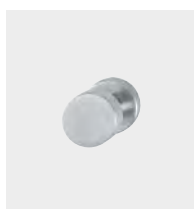
**Amsterdam**  
E50/42/42S/1400F  
Strana 158



**Dallas**  
E43/52KV/52KVS/  
1643Z  
Strana 158



**Stockholm**  
E58/42K/42KS/  
1140Z  
Strana 158



**kugle na  
rozetama**  
(nezavisno  
od serije)  
Strana 159





## Proizvodna linija duranorm<sup>®</sup>

---

kvalitetno povoljno



**Birmingham**  
54/202SP/1117  
Strana 164



## Garniture sa kuglama za ulazna vrata



više od uobičajenog **duraplus®**

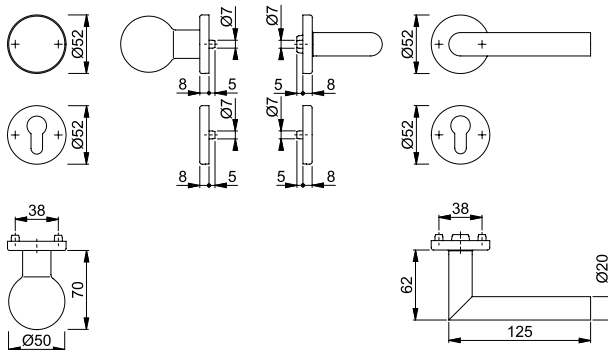
# Garniture sa kuglama za ulazna vrata



## Amsterdam – E50/42/42S/1400F

HOPPE INOX garnitura sa kuglom na rozeti za ulazna vrata u stan; testirana po standardu **DIN EN 1906 (upotrebna kategorija 4)**, spolja fiksirana kugla, unutra fiksirana okretna kvaka u kliznom ležaju bez održavanja, HOPPE - **Sertos**<sup>®</sup> utiskujuće povezivanje, HOPPE-FDW-puna profilna četvrtka, rozete sa čeličnom potkonstrukcijom, skriveno, prolazno šrafljenje sa višenamenskim šrafovima.

Sertos<sup>®</sup>



Boja (INOX):  
**F69**

Ključaoalice:



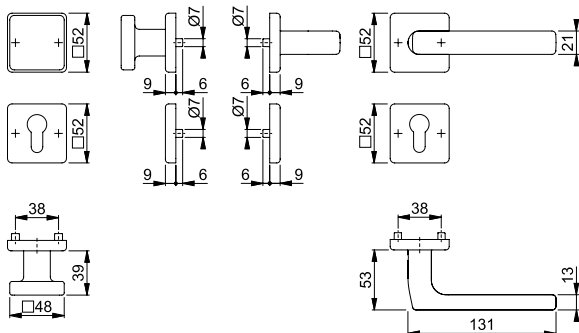
Za tehničke standarde  
pogledajte stranu 7



## Dallas – E43/52KV/52KVS/1643Z

HOPPE INOX garnitura sa kuglom na rozeti za ulazna vrata u stan; testirana po standardu **DIN EN 1906 (upotrebna kategorija 3)**, spolja fiksirana kugla, unutra odvojena kvaka sa prihvatom za **HOPPE brzo spajajuću četvrtku**, povezivanje pomoću HOPPE FDW četvrtke, rozete sa plastičnom potkonstrukcijom i vodećim noknama, **povratna opruga** (levo/desno univerzalna) skriveno prolazno šrafljenje sa višenamenskim šrafovima.

Quick-Fit



Boja (INOX):  
**F69**

Ključaoalice:



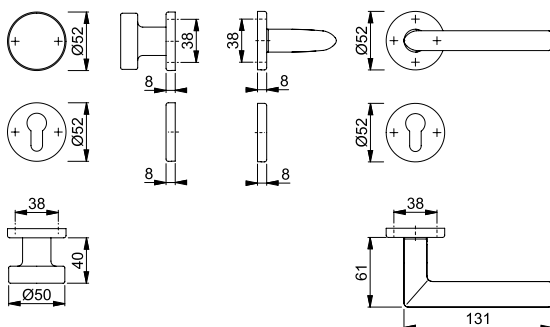
Za tehničke standarde  
pogledajte stranu 7



## Stockholm – E58/42K/42KS/1140Z

HOPPE INOX garnitura sa kuglom na rozeti za ulazna vrata u stan; testirana po standardu **DIN EN 1906 (upotrebna kategorija 3)**, spolja fiksirana kugla, unutra odvojena kvaka sa prihvatom za **HOPPE brzo spajajuću četvrtku**, povezivanje pomoću HOPPE FDW četvrtke, rozete sa plastičnom potkonstrukcijom, **povratna opruga** (levo/desno univerzalna) skriveno, prolazno šrafljenje sa višenamenskim šrafovima.

Quick-Fit



Boja (INOX):  
**F69**

Ključaoalice:

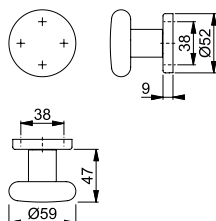


Za tehničke standarde  
pogledajte stranu 7

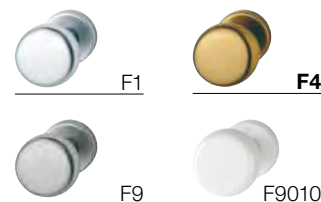


## 53H/42K

HOPPE aluminijumska kugla na rozeti: Kugla fiksirana ili fiksirana/okretna, rozeta sa potkonstrukcijom od plastike, skriveno šrafljenje, bez četvrtke.

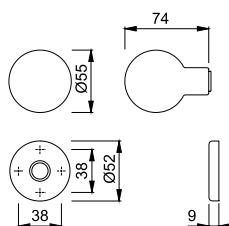


Boje (Aluminijum):

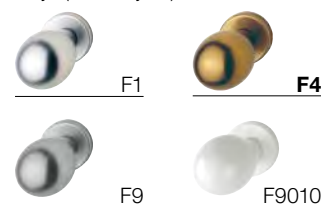


## 60L/42K

HOPPE aluminijumska kugla na rozeti: Kugla fiksirana ili fiksirana/okretna, rozeta sa potkonstrukcijom od plastike, skriveno šrafljenje, bez četvrtke.

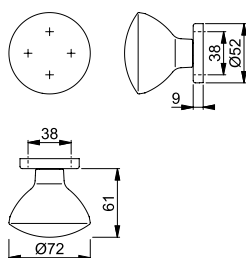


Boje (Aluminijum):

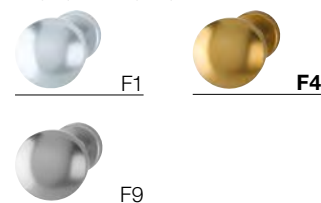


## 84H/42K

HOPPE aluminijumska kugla na rozeti: Kugla fiksirana ili fiksirana/okretna, rozeta sa potkonstrukcijom od plastike, skriveno šrafljenje, bez četvrtke.



Boje (Aluminijum):

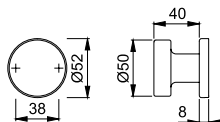


# Kugle na rozetama



## ■ E58/42K

HOPPE INOX kugla na rozeti: Kugla odvojena sa **povratnom oprugom**, rozeta sa potkonstrukcijom od plastike, skriveno šrafljenje, bez četvrtke.

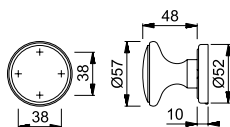


Boja (INOX):  
**F69**



## ■ M40HE/15K-2

HOPPE mesingana kugla na rozeti, fiksirana, rozeta sa potkonstrukcijom od plastike, vidljivo šrafljenje, bez štifta.



Boje (Mesing):



F54



F55



F56

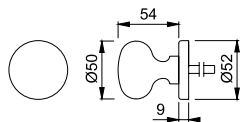


F76



## ■ M45/42K

HOPPE mesingana kugla na rozeti: Kugla fiksirana ili fiksirana/okretna, rozeta sa potkonstrukcijom od plastike, skriveno šrafljenje, bez četvrtke.



Boje (Mesing):



F41-R



F49-R



F71

Resista® - podrazumeva se za sve završne obrade, gde oznaka boje sadrži slovo **R**.

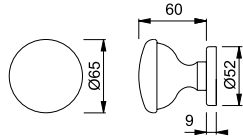
Resista®





■ **M63/42K**

HOPPE mesingana kugla na rozeti: Kugla fiksirana ili fiksirana/okretna, rozeta sa potkonstrukcijom od plastike, skriveno šrafljenje, bez četvrtke.



Boje (Mesing):



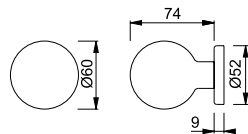
Resista® - podrazumeva se za sve završne obrade, gde oznaka boje sadrži slovo **R**.

**Resista®**



■ **M83/42K**

HOPPE mesingana kugla na rozeti: Kugla fiksirana ili fiksirana/okretna, rozeta sa potkonstrukcijom od plastike, skriveno šrafljenje, bez četvrtke.



Boje (Mesing):

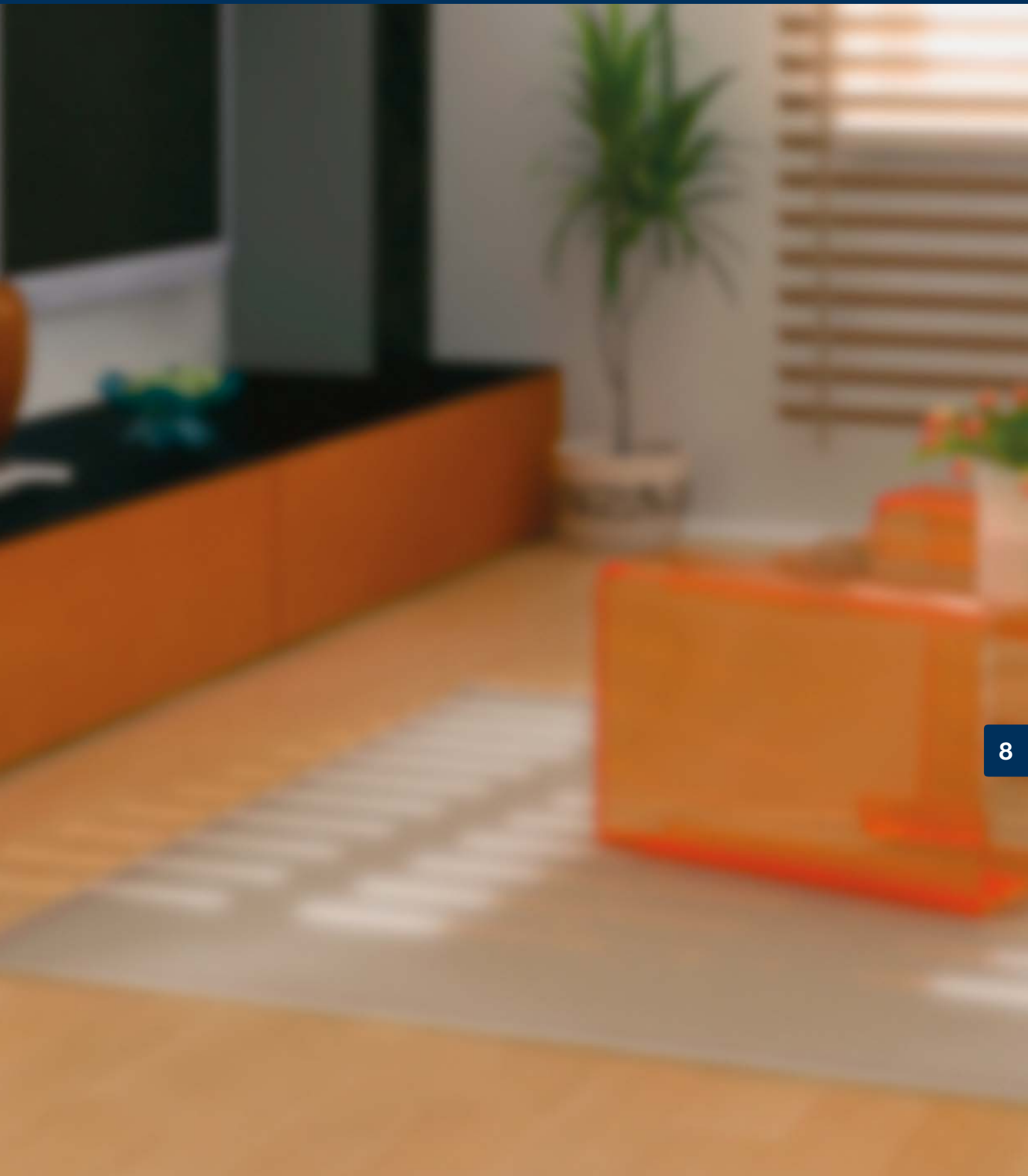


Resista® - podrazumeva se za sve završne obrade, gde oznaka boje sadrži slovo **R**.

**Resista®**

## Garniture sa kuglama za ulazna vrata



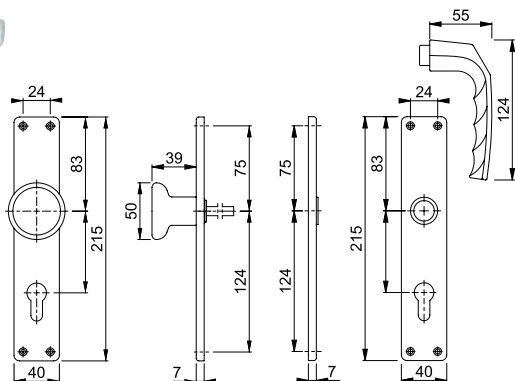


kvalitetno povoljno **duranorm®**

# Garniture sa kuglama za ulazna vrata

## ■ Birmingham – 54/202SP/1117

HOPPE aluminijumska garnitura sa kuglom na štitu za ulazna vrata u stan: spolja fiksirana kugla, unutra odvojena kvaka (ženski deo), povezivanje sa HOPPE FDW profilnom četvrtkom, vidljivo šrafljenje štitova.



Boje (Aluminijum):

**F1**, F2, F4

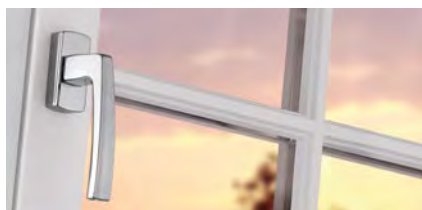
Ključaoice:



90

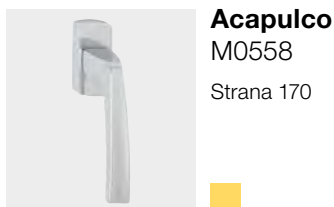
Za tehničke standarde  
pogledajte stranu 7



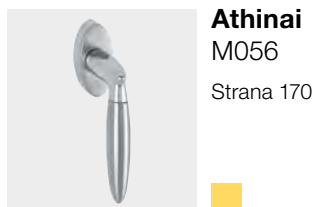


## Proizvodna linija duravert®

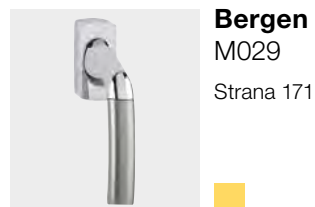
ekskluziva za zahtevne ukuse



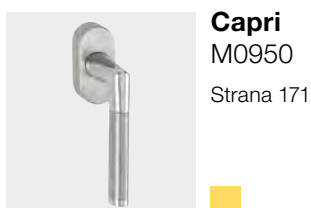
**Acapulco**  
M0558  
Strana 170



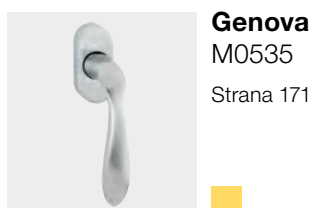
**Athina**  
M056  
Strana 170



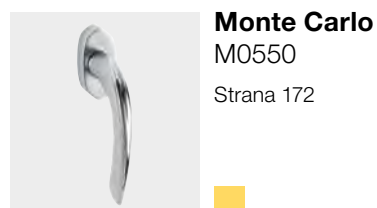
**Bergen**  
M029  
Strana 171



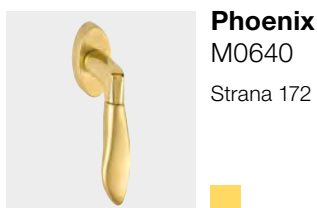
**Capri**  
M0950  
Strana 171



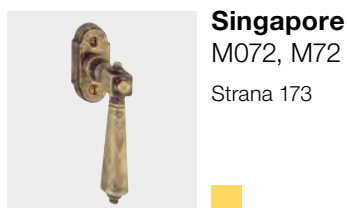
**Genova**  
M0535  
Strana 171



**Monte Carlo**  
M0550  
Strana 172



**Phoenix**  
M0640  
Strana 172



**Singapore**  
M072, M72  
Strana 173

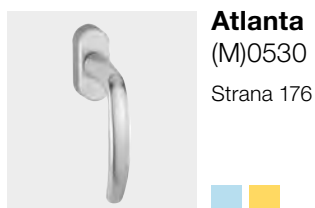


## Proizvodna linija duraplus®

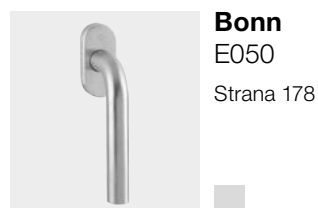
više od uobičajenog



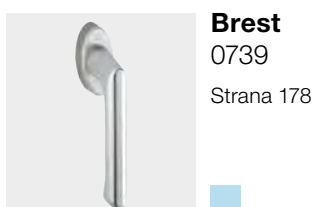
**Amsterdam**  
(E)0400  
Strana 176



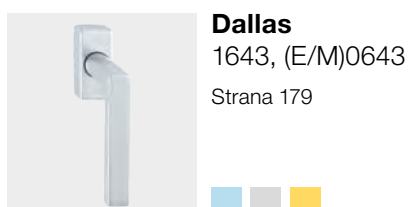
**Atlanta**  
(M)0530  
Strana 176



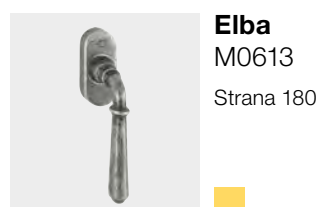
**Bonn**  
E050  
Strana 178



**Brest**  
0739  
Strana 178



**Dallas**  
1643, (E/M)0643  
Strana 179



**Elba**  
M0613  
Strana 180





**Houston**  
M0623  
Strana 181



**Los Angeles**  
M0642  
Strana 181



**Luxembourg**  
099  
Strana 181



**Metz**  
0738  
Strana 182



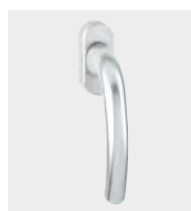
**New York**  
0810  
Strana 182



**Paris**  
(E)038  
Strana 184



**Stockholm**  
(E)0140  
Strana 185



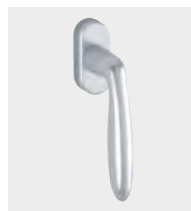
**Tōkyō**  
(M)0710, M0697  
Strana 186



**Toulon**  
0737  
Strana 187



**Valencia**  
M090  
Strana 189



**Verona**  
0510, E0800,  
M051  
Strana 189



**Vitória**  
(M)0515  
Strana 190

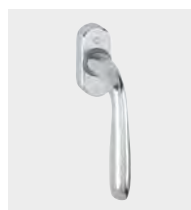


## Proizvodna linija duranorm®

kvalitetno povoljno



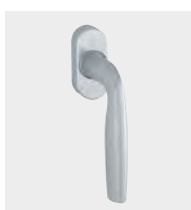
**Dublin**  
0124  
Strana 194



**Maribor**  
0766  
Strana 194



**Milano**  
68  
Strana 194



**Milos**  
0617  
Strana 194



# Ručice za prozore







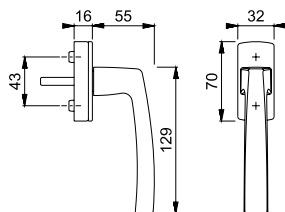
ekskluziva za zahtevne ukuse **duravert**<sup>®</sup>

## ■ Acapulco – M0558/US918

HOPPE mesingana prozorska ručica **Secustik**<sup>®</sup>, odvojena pokrivna pločica, rozeta od plastike sa okvirom od mesinga i vodećim noknama, četvrtka 7 mm, ručica samostalno blokira okov i štiti prozor od spoljašnjeg otvaranja.



**Secustik**<sup>®</sup>



**F45-R:**



polirane površine

satinirani  
detalj kvake

Kod varijante boja F74-R površine su satinirane a detalj kvake je poliran. Završne obrade F41-R i F49-R su jednoboje.

Boje (Mesing):



Resista<sup>®</sup> - podrazumeva se za sve završne obrade, gde oznaka boje sadrži slovo **R**.

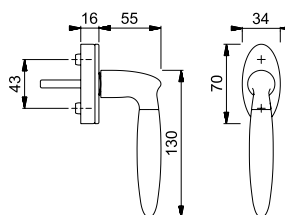
**Resista**<sup>®</sup>

## ■ Athinai – M056/US937

HOPPE mesingana prozorska ručica **Secustik**<sup>®</sup>, odvojena pokrivna pločica, rozeta od plastike sa okvirom od mesinga i vodećim noknama, četvrtka 7 mm, ručica samostalno blokira okov i štiti prozor od spoljašnjeg otvaranja.



**Secustik**<sup>®</sup>



Boje (Mesing):



Resista<sup>®</sup> - podrazumeva se za sve završne obrade, gde oznaka boje sadrži slovo **R**.

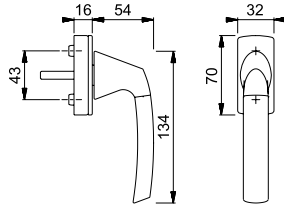
**Resista**<sup>®</sup>



Secustik®

### ■ Bergen – M029/US918

HOPPE mesingana prozorska ručica **Secustik®**, odvojena pokrivna pločica, rozeta od plastike sa okvirom od mesinga i vodećim noknama, četvrtka 7 mm, ručica samostalno blokira okov i štiti prozor od spoljašnjeg otvaranja.



Boje (Mesing):



**F49/F9**



F77-R/  
F52-R

Resista® - podrazumeva se za sve završne obrade, gde oznaka boje sadrži slovo **R**.

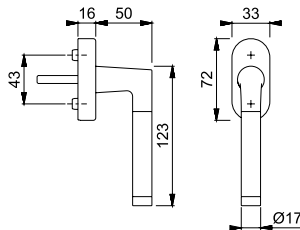
Resista®



Secustik®

### ■ Capri – M0950/US956

HOPPE mesingana prozorska ručica **Secustik®**: puni oklop rozete, plastična rozeta sa pomoćnim noknama, četvrtka 7 mm, ručica samostalno blokira okov i štiti prozor od spoljašnjeg otvaranja.



Boja (Mesing):

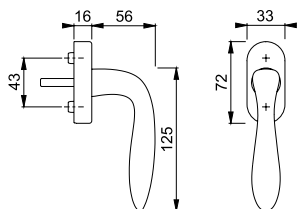
**F49/F69**



Secustik®

### ■ Genova – M0535/US956

HOPPE mesingana prozorska ručica **Secustik®**: puni oklop rozete, plastična rozeta sa pomoćnim noknama, četvrtka 7 mm, ručica samostalno blokira okov i štiti prozor od spoljašnjeg otvaranja.



Boje (Mesing):



**F45-R**



F75-R

Resista® - podrazumeva se za sve završne obrade, gde oznaka boje sadrži slovo **R**.

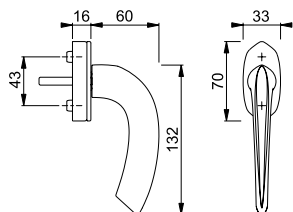
Resista®



Secustik®

## Monte Carlo – M0550/US920

HOPPE mesingana prozorska ručica **Secustik**®, odvojena pokrivna pločica, rozeta od plastike sa okvirom od mesinga i vodećim noknama, četvrtka 7 mm, ručica samostalno blokira okov i štiti prozor od spoljašnjeg otvaranja.



Boje (Mesing):



F46-R, F65-R i F74-R:



satinirana površina

polirani detalj kvake

Kod variante boja F75-R su površine polirane a detalj kvake je satiniran.

Resista® - podrazumeva se za sve završne obrade, gde oznaka boje sadrži slovo **R**.

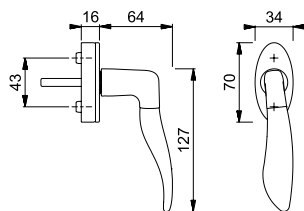
Resista®



Secustik®

## Phoenix – M0640/US937

HOPPE mesingana prozorska ručica **Secustik**®, odvojena pokrivna pločica, rozeta od plastike sa okvirom od mesinga i vodećim noknama, četvrtka 7 mm, ručica samostalno blokira okov i štiti prozor od spoljašnjeg otvaranja.



Boje (Mesing):



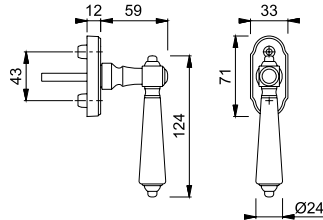
Resista® - podrazumeva se za sve završne obrade, gde oznaka boje sadrži slovo **R**.

Resista®

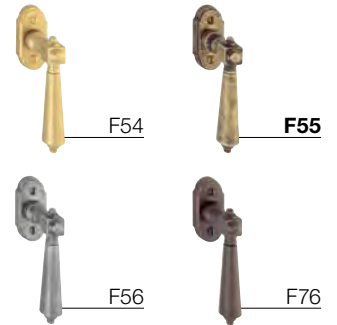


### ■ Singapore – M072/7

HOPPE mesingana prozorska ručica: mesing rozeta sa pomoćnim noknama, četvrtka 7 mm, postranični raster sa tačnim pozicioniranjem, sa šarafovima, vidljivo šrafljenje.

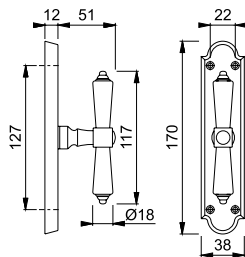


Boje (Mesing):

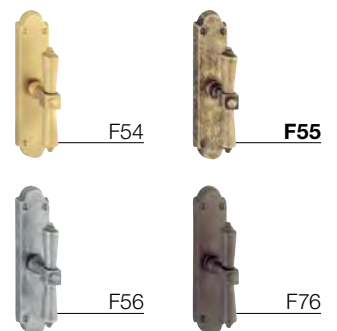


### ■ Singapore – M72/312

HOPPE mesingana prozorska T-ručica na kratkom štitu za krilni prozor: kratki štit bez vodećih nokni, HOPPE puna četvrtka (odvojena), za prozorki pogon Typ-2, vidljivo pričvršćivanje višenamenskim šarafovima.



Boje (Mesing):



# Ručice za prozore





više od uobičajenog **duraplus®**

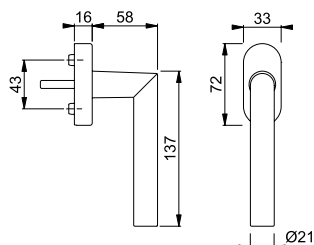


Secustik®

## Amsterdam – 0400/US956



HOPPE aluminijumska prozorska ručica **Secustik®**: testirana po **RAL-RG 607/9**, puni oklop rozete, plastična rozeta sa pomoćnim noknama, četvrtka 7 mm, ručica samostalno blokira okov i štiti prozor od spoljašnjeg otvaranja.



Boje (Aluminijum):

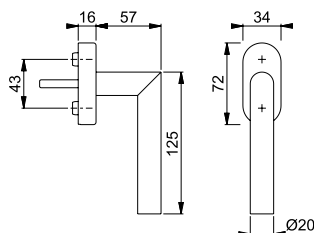


Secustik®

## Amsterdam – E0400/US956



HOPPE INOX prozorska ručica **Secustik®**: testirana po **RAL-RG 607/9**, puni oklop rozete, plastična rozeta sa pomoćnim noknama, četvrtka 7 mm, ručica samostalno blokira okov i štiti prozor od spoljašnjeg otvaranja.



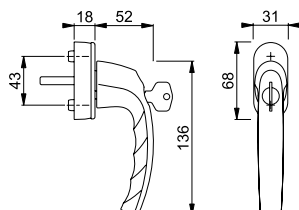
Boja (INOX):  
**F69**



Secu100®  
Secustik®

## Atlanta – 0530S/US952 (100 Nm)

HOPPE aluminijumska prozorska ručica, na zaključavanje **Secu100® + Secustik®**: ispunjava kriterijume po **DIN EN 1627-1630 RC1-6 (WK1-6)**, okretni poklopac rozete, plastična rozeta sa pomoćnim noknama, četvrtka 7 mm, cilindar sa ključem, ručica samostalno blokira okov i štiti prozor od spoljašnjeg otvaranja.



Boje (Aluminijum):

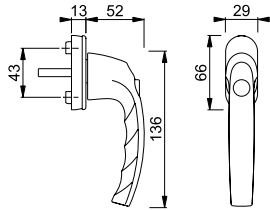






### Atlanta – 0530SV/U26

HOPPE aluminijumska prozorska ručica na dugme: okretni poklopac rozete, plastična rozeta sa pomoćnim noknama, četvrtka 7 mm.



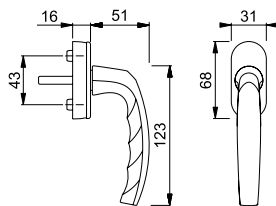
Boje (Aluminijum):



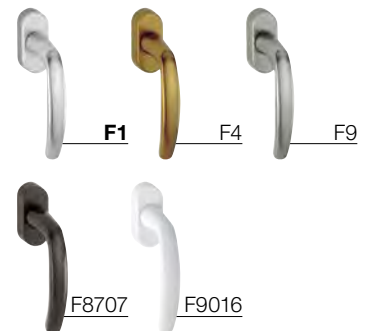
### Atlanta – 0530/US952



HOPPE aluminijumska prozorska ručica **Secustik®**: testirana po **RAL-RG 607/9**, okretni poklopac rozete, plastična rozeta sa pomoćnim noknama, četvrtka 7 mm, ručica samostalno blokira okov i štiti prozor od spoljašnjeg otvaranja.



Boje (Aluminijum):

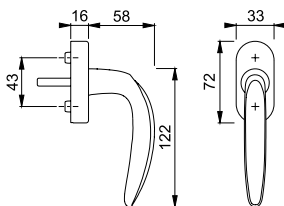


**Secustik®**



### Atlanta – M0530/US956

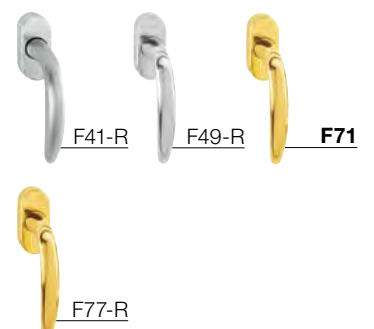
HOPPE mesingana prozorska ručica **Secustik®**: puni oklop rozete, plastična rozeta sa pomoćnim noknama, četvrtka 7 mm, ručica samostalno blokira okov i štiti prozor od spoljašnjeg otvaranja.



Resista® - podrazumeva se za sve završne obrade, gde oznaka boje sadrži slovo **R**.

Boje (Mesing):

**Resista®**



**Secustik®**

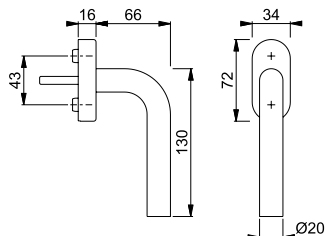


Secustik®

## ■ Bonn – E050/US956



HOPPE INOX prozorska ručica **Secustik®**: testirana po **RAL-RG 607/9**, puni oklop rozete, plastična rozeta sa pomoćnim noknama, četvrtka 7 mm, ručica samostalno blokira okov i štiti prozor od spoljašnjeg otvaranja.



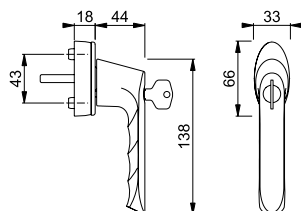
Boja (INOX):  
**F69**



Secu100®  
Secustik®

## ■ Brest – 0739S/US954 (100 Nm)

HOPPE aluminijumska prozorska ručica, na zaključavanje **Secu100® + Secustik®**: ispunjava kriterijume po **DIN EN 1627-1630 RC1-6 (WK1-6)**, okretni poklopac rozete, plastična rozeta sa pomoćnim noknama, četvrtka 7 mm, cilindar sa ključem, ručica samostalno blokira okov i štiti prozor od spoljašnjeg otvaranja.



Boje (Aluminijum):

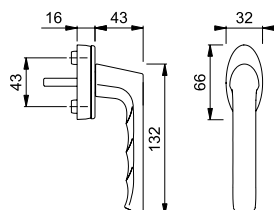


Secustik®

## ■ Brest – 0739/US954



HOPPE aluminijumska prozorska ručica **Secustik®**: testirana po **RAL-RG 607/9**, okretni poklopac rozete, plastična rozeta sa pomoćnim noknama, četvrtka 7 mm, ručica samostalno blokira okov i štiti prozor od spoljašnjeg otvaranja.



Boje (Aluminijum):

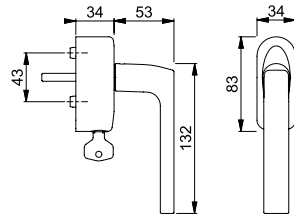




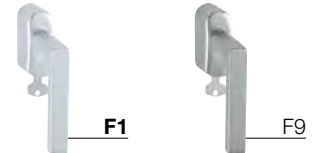
Secu100®  
Secustik®

### Dallas – 1643/US950S (100 Nm)

HOPPE aluminijumska prozorska ručica, na zaključavanje **Secu100® + Secustik®**: ispunjava kriterijume po **DIN EN 1627-1630 RC1-6 (WK1-6)**, puni oklop rozete, rozeta od zamaka sa vodećim noknama, četvrtka 7 mm, raster sa tačnim pozicioniranjem, cilindar sa ključem, ručica samostalno blokira okov i štiti prozor od spoljašnjeg otvaranja.



Boje (Aluminijum):

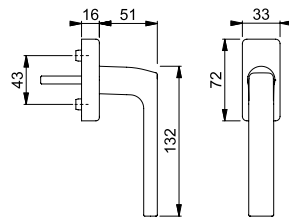


Secustik®

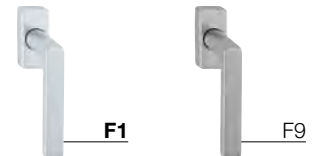
### Dallas – 0643/US944



HOPPE aluminijumska prozorska ručica **Secustik®**: testirana po **RAL-RG 607/9**, puni oklop rozete, plastična rozeta sa pomoćnim noknama, četvrtka 7 mm, ručica samostalno blokira okov i štiti prozor od spoljašnjeg otvaranja.



Boje (Aluminijum):

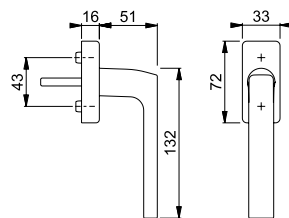


Secustik®

### Dallas – E0643/US944



HOPPE INOX prozorska ručica **Secustik®**: testirana po **RAL-RG 607/9**, puni oklop rozete, plastična rozeta sa pomoćnim noknama, četvrtka 7 mm, ručica samostalno blokira okov i štiti prozor od spoljašnjeg otvaranja.

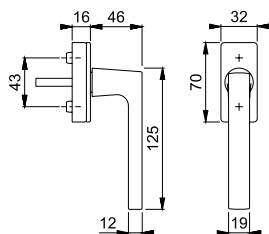


Boja (INOX):  
**F69**

## ■ Dallas – M0643/US943



Secustik®



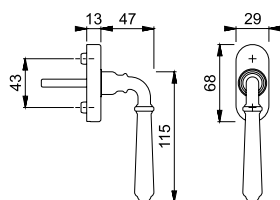
Resista® - podrazumeva se za sve završne obrade, gde oznaka boje sadrži slovo **R**.

Resista®

Boje (Mesing):



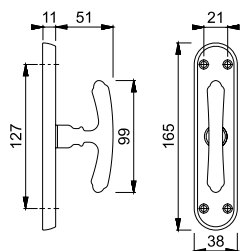
## ■ Elba – M0613/U30



Boje (Mesing):



## ■ Elba – M0613T/265KF



Boje (Mesing):

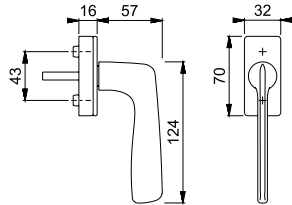




Secustik®

### ■ Houston – M0623/US943

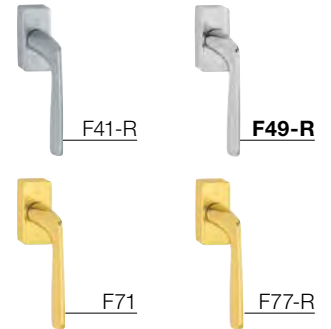
HOPPE Mesing prozorska ručica **Secustik®**: okretni poklopac rozete, plastična rozeta sa pomoćnim noknama, četvrtka 7 mm, ručica samostalno blokira okov i štiti prozor od spoljašnjeg otvaranja.



Resista® - podrazumeva se za sve završne obrade, gde oznaka boje sadrži slovo **R**.

Resista®

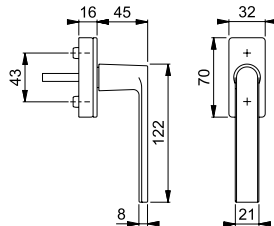
Boje (Mesing):



Secustik®

### ■ Los Angeles – M0642/US943

HOPPE mesingana prozorska ručica **Secustik®**: okretni poklopac rozete, plastična rozeta sa pomoćnim noknama, četvrtka 7 mm, ručica samostalno blokira okov i štiti prozor od spoljašnjeg otvaranja.



Resista® - podrazumeva se za sve završne obrade, gde oznaka boje sadrži slovo **R**.

Resista®

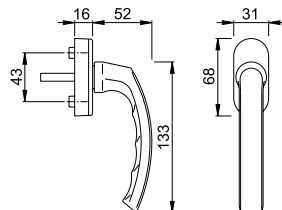
Boje (Mesing):



Secustik®

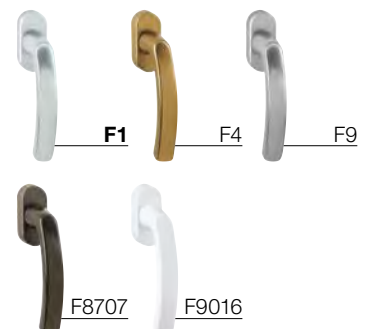
### ■ Luxembourg – 099/US952

HOPPE aluminijumska prozorska ručica **Secustik®**: testirana po **RAL-RG 607/9**, okretni poklopac rozete, plastična rozeta sa pomoćnim noknama, četvrtka 7 mm, ručica samostalno blokira okov i štiti prozor od spoljašnjeg otvaranja.



9

Boje (Aluminijum):

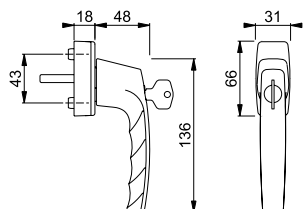




Secu100®  
Secustik®

## Metz – 0738S/US945 (100 Nm)

HOPPE aluminijumska prozorska ručica, na zaključavanje **Secu100® + Secustik®**: ispunjava kriterijume po **DIN EN 1627-1630 RC1-6 (WK1-6)**, okretni poklopac rozete, plastična rozeta sa pomoćnim noknama, četvrtka 7 mm, cilindar sa ključem, ručica samostalno blokira okov i štiti prozor od spoljašnjeg otvaranja.



Boje (Aluminijum):

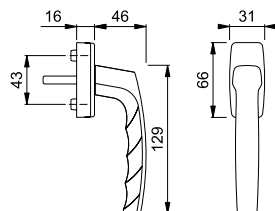


Secustik®

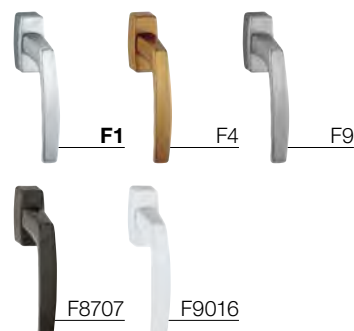
## Metz – 0738/US945



HOPPE aluminijumska prozorska ručica **Secustik®**: testirana po **RAL-RG 607/9**, okretni poklopac rozete, plastična rozeta sa pomoćnim noknama, četvrtka 7 mm, ručica samostalno blokira okov i štiti prozor od spoljašnjeg otvaranja.



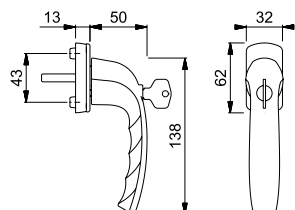
Boje (Aluminijum):



Secu100®

## New York – 0810S/U10 (100 Nm)

HOPPE aluminijumska prozorska ručica, na zaključavanje **Secu100®**: ispunjava kriterijume po **DIN EN 1627-1630 RC1-6 (WK1-6)**, okretni poklopac rozete, plastična rozeta sa pomoćnim noknama, četvrtka 7 mm, cilindar sa ključem.



Boje (Aluminijum):

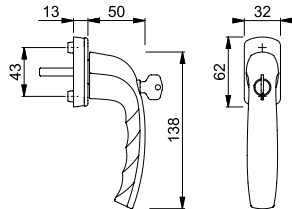




SecuDuplex

### New York – 0810SVS/U10 (DF)

HOPPE aluminijumska prozorska ručica sa **SecuDuplex** (dugme i cilindar): okretni poklopac rozete, plastična rozeta sa pomoćnim noknama, četvrtka 7 mm, samostalno blokiranje, cilindar na dugme sa ključem.

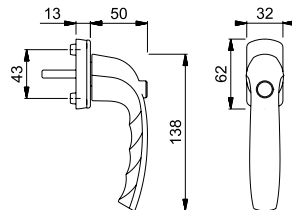


Boje (Aluminijum):



### New York – 0810SV/U10

HOPPE aluminijumska prozorska ručica na dugme: okretni poklopac rozete, plastična rozeta sa pomoćnim noknama, četvrtka 7 mm.



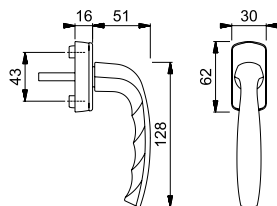
Boje (Aluminijum):



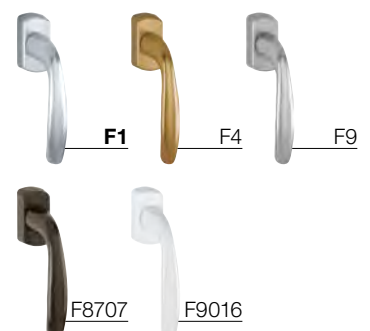
Secustik®

### New York – 0810/US10

HOPPE aluminijumska prozorska ručica **Secustik®**: testirana po **RAL-RG 607/9**, okretni poklopac rozete, plastična rozeta sa pomoćnim noknama, četvrtka 7 mm, ručica samostalno blokira okov i štiti prozor od spoljašnjeg otvaranja.



Boje (Aluminijum):



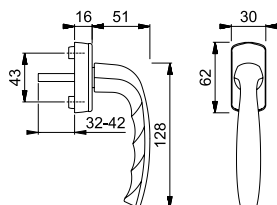


Secustik®

## ■ New York – 0810/US10



HOPPE aluminijumska prozorska ručica **Secustik®** sa **varijabilnom četvrtkom testirana**: testirana po **RAL-RG 607/9**, okretni poklopac rozete, plastična rozeta sa pomoćnim noknama, 7mm puna četvrtka sa 10 mm rasponom (bezstepenasto naleganje pomoću integrisane pritisne opruge u vratu ručice), ručica samostalno blokira okov i štiti prozor od spoljašnjeg otvaranja.



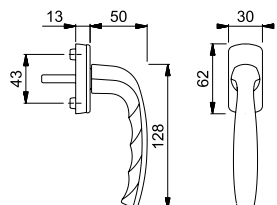
Boje (Aluminijum):



## ■ New York – 0810/U10



HOPPE aluminijumska prozorska ručica: testirana po **RAL-RG 607/9**, okretni poklopac rozete, plastična rozeta sa pomoćnim noknama, četvrtka 7 mm.



Boje (Aluminijum):

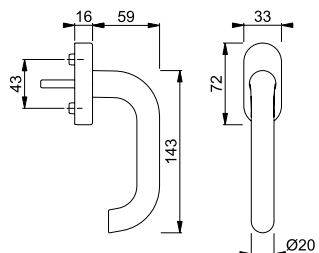


Secustik®

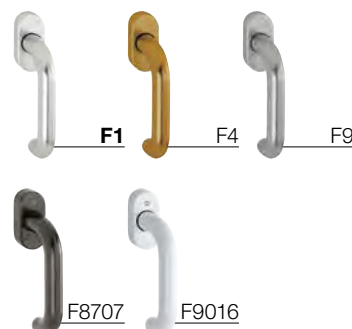
## ■ Paris – 038/US956



HOPPE aluminijumska prozorska ručica **Secustik®**: testirana po **RAL-RG 607/9**, puni oklop rozete, plastična rozeta sa pomoćnim noknama, četvrtka 7 mm, ručica samostalno blokira okov i štiti prozor od spoljašnjeg otvaranja.



Boje (Aluminijum):





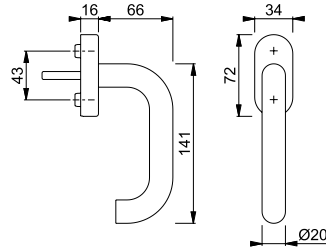


Secustik®

■ **Paris – E038/US956**



HOPPE INOX prozorska ručica **Secustik®**: testirana po **RAL-RG 607/9**, puni oklop rozete, plastična rozeta sa pomoćnim noknama, četvrtka 7 mm, ručica samostalno blokira okov i štiti prozor od spoljašnjeg otvaranja.



Boja (INOX):  
**F69**

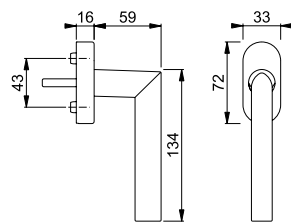


Secustik®

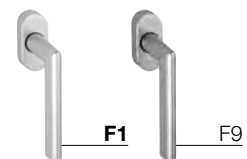
■ **Stockholm – 0140/US956**



HOPPE aluminijumska prozorska ručica **Secustik®**: testirana po **RAL-RG 607/9**, puni oklop rozete, plastična rozeta sa pomoćnim noknama, četvrtka 7 mm, ručica samostalno blokira okov i štiti prozor od spoljašnjeg otvaranja.



Boje (Aluminijum):

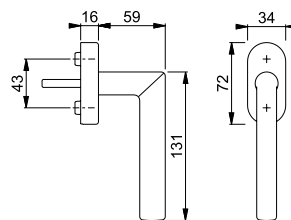


Secustik®

■ **Stockholm – E0140/US956**



HOPPE INOX prozorska ručica **Secustik®**: testirana po **RAL-RG 607/9**, puni oklop rozete, plastična rozeta sa pomoćnim noknama, četvrtka 7 mm, ručica samostalno blokira okov i štiti prozor od spoljašnjeg otvaranja.

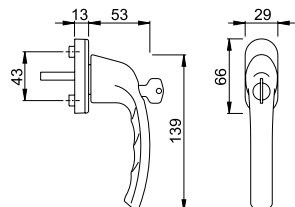


Boja (INOX):  
**F69**



## ■ Tōkyō – 0710S/U26

HOPPE aluminijumska prozorska ručica: okretni poklopac rozete, plastična rozeta sa pomoćnim noknama, četvrtka 7 mm, cilindar sa ključem.

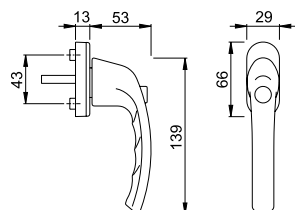


Boje (Aluminijum):



## ■ Tōkyō – 0710SV/U26

HOPPE aluminijumska prozorska ručica na dugme: okretni poklopac rozete, plastična rozeta sa pomoćnim noknama, četvrtka 7 mm.

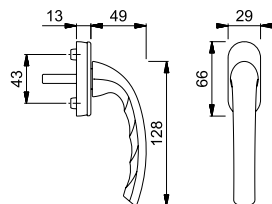


Boje (Aluminijum):

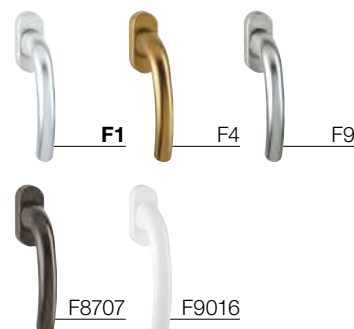


## ■ Tōkyō – 0710/U26

HOPPE aluminijumska prozorska ručica: testirana po **RAL-RG 607/9**, okretni poklopac rozete, plastična rozeta sa pomoćnim noknama, četvrtka 7 mm.



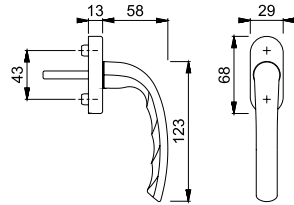
Boje (Aluminijum):



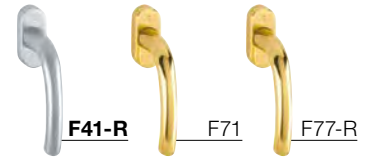


### ■ Tōkyō – M0710RH/U30

HOPPE mesingana prozorska ručica: Plastična rozeta sa pomoćnim nokama, puni oklop rozete, četvrtka 7 mm.



Boje (Mesing):



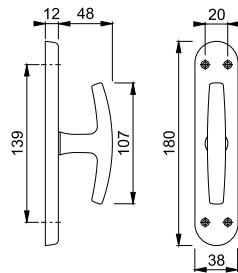
Resista® - podrazumeva se za sve završne obrade, gde oznaka boje sadrži slovo **R**.

**Resista®**

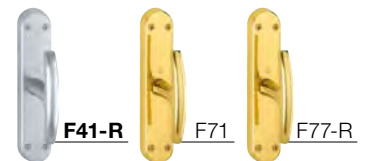


### ■ Tōkyō – M0697/369KF

HOPPE mesingana prozorska T-ručica na kratkom štitu za krilni prozor: kratki štit bez vodećih nokni, HOPPE puna četvrtka (odvojena), za prozorki pogon Typ-2, vidljivo pričvršćivanje višenamenskim šrafovim.



Boje (Mesing):



Resista® - podrazumeva se za sve završne obrade, gde oznaka boje sadrži slovo **R**.

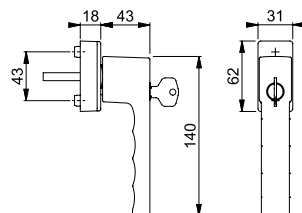
**Resista®**



**Secu100®**

### ■ Toulon – 0737S/US947-1 (100 Nm)

HOPPE aluminijumska prozorska ručica, na zaključavanje **Secu100®**: ispunjava kriterijume po **DIN EN 1627-1630 RC1-6 (WK1-6)**, okretni poklopac rozete, plastična rozeta sa pomoćnim noknama, četvrtka 7 mm, cilindar sa ključem.



Boje (Aluminijum):

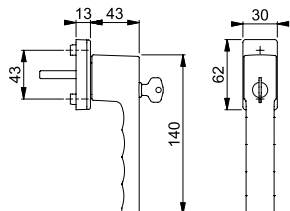




SecuDuplex

## Toulon – 0737SVS/U947 (DF)

HOPPE aluminijumska prozorska ručica sa **SecuDuplex** (dugme i cilindar): okretni poklopac rozete, plastična rozeta sa pomoćnim noknama, četvrtka 7 mm, samostalno blokiranje, cilindar na dugme sa ključem.

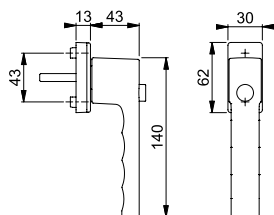


Boje (Aluminijum):



## Toulon – 0737SV/U947

HOPPE aluminijumska prozorska ručica na dugme: okretni poklopac rozete, plastična rozeta sa pomoćnim noknama, četvrtka 7 mm.



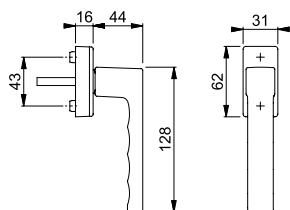
Boje (Aluminijum):



Secustik®

## Toulon – 0737/US947

HOPPE aluminijumska prozorska ručica **Secustik®** sa **varijabilnom četvrtkom testirana**: testirana po **RAL-RG 607/9**, okretni poklopac rozete, plastična rozeta sa pomoćnim noknama, 7 mm puna četvrtka sa 10 mm rasponom (bezstepenasto naleganje pomoću integrisane pritisne opruge u vratu ručice), ručica samostalno blokira okov i štiti prozor od spoljašnjeg otvaranja.



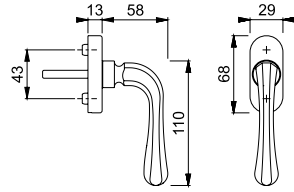
Boje (Aluminijum):





■ **Valencia – M070/U30**

HOPPE mesingana prozorska ručica: Plastična rozeta sa pomoćnim nokama, puni oklop rozete, četvrtka 7 mm.

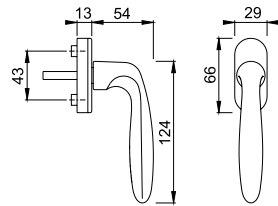


Boje (Mesing):

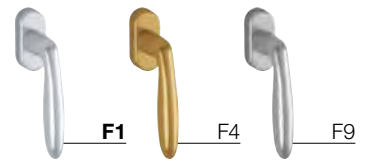


■ **Verona – 0510/U26**

HOPPE aluminijumska prozorska ručica: testirana po **RAL-RG 607/9**, okretni poklopac rozete, plastična rozeta sa pomoćnim nokama, četvrtka 7 mm.

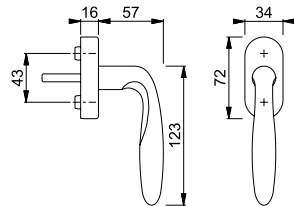


Boje (Aluminijum):



■ **Verona – E0800/US956**

HOPPE INOX prozorska ručica **Secustik®**: testirana po **RAL-RG 607/9**, puni oklop rozete, plastična rozeta sa pomoćnim nokama, četvrtka 7 mm, ručica samostalno blokira okov i štiti prozor od spoljašnjeg otvaranja.



Boja (INOX):  
**F69**

**Secustik®**

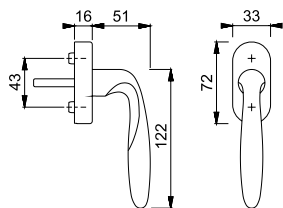


## Verona – M051/US956

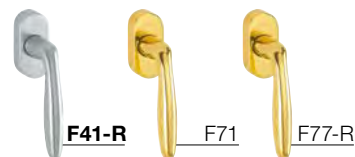


Secustik®

HOPPE mesingana prozorska ručica **Secustik®**: puni oklop rozete, plastična rozeta sa pomoćnim noknama, četvrtka 7 mm, ručica samostalno blokira okov i štiti prozor od spoljašnjeg otvaranja.



Boje (Mesing):



Resista® - podrazumeva se za sve završne obrade, gde oznaka boje sadrži slovo **R**.

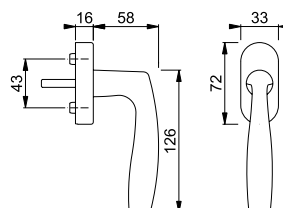
Resista®

## Vitória – 0515/US956

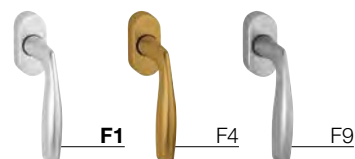


Secustik®

HOPPE aluminijumska prozorska ručica **Secustik®**: testirana po **RAL-RG 607/9**, puni oklop rozete, plastična rozeta sa pomoćnim noknama, četvrtka 7 mm, ručica samostalno blokira okov i štiti prozor od spoljašnjeg otvaranja.



Boje (Aluminijum):



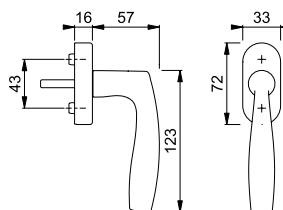
**RAL**  
GÜTEZEICHEN

## Vitória – M0515/US956

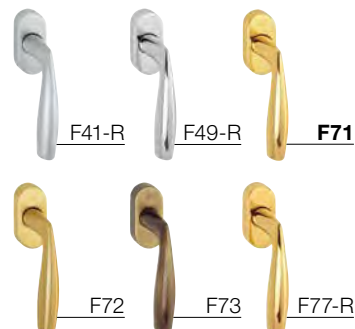


Secustik®

HOPPE mesingana prozorska ručica **Secustik®**: puni oklop rozete, plastična rozeta sa pomoćnim noknama, četvrtka 7 mm, ručica samostalno blokira okov i štiti prozor od spoljašnjeg otvaranja.



Boje (Mesing):



Resista® - podrazumeva se za sve završne obrade, gde oznaka boje sadrži slovo **R**.

Resista®







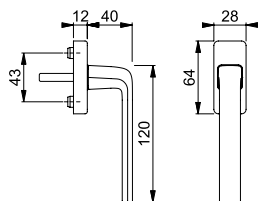


kvalitetno povoljno **duranorm®**



## ■ Dublin – 0124/U35

HOPPE aluminijumska prozorska ručica: puni oklop rozete, plastična rozeta sa pomoćnim noknama, četvrtka 7 mm.



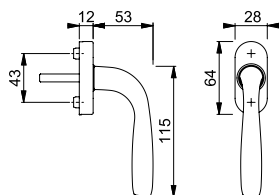
Boje (Aluminijum):  
**F94-1**, F249, F271\*

\* samo za upotrebu u unutrašnjim prostorijama



## ■ Maribor – 0766/U23

HOPPE aluminijumska prozorska ručica: puni oklop rozete, plastična rozeta sa pomoćnim noknama, četvrtka 7 mm.



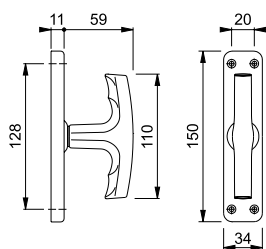
Boje (Aluminijum):  
F94-1, **F249**, F271\*

\* samo za upotrebu u unutrašnjim prostorijama



## ■ Milano – 68/253

HOPPE aluminijumska T-ručica na kratkom štitu za krilne prozore: Kratki štit bez vodećih nokni, HOPPE puna četvrtka (razdvojena), za prozorske pogone Typ-1, vidljivo pričvršćivanje višenamenskim šrafovim.

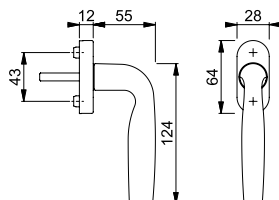


Boje (Aluminijum):  
**F1**, F2, F4



## ■ Milos – 0617/U23

HOPPE aluminijumska prozorska ručica: puni oklop rozete, plastična rozeta sa pomoćnim noknama, četvrtka 7 mm.



Boje (Aluminijum):  
**F94-1**, F249, F271\*

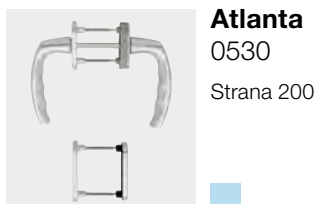
\* samo za upotrebu u unutrašnjim prostorijama





## Proizvodna linija duraplus®

više od uobičajenog



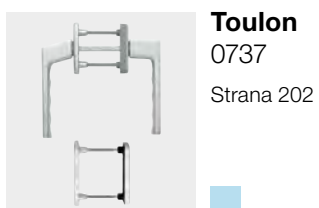
**Atlanta**  
0530  
Strana 200



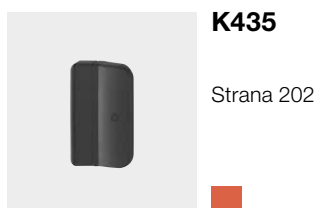
**New York**  
0810  
Strana 200



**Tôkyô**  
0710  
Strana 201



**Toulon**  
0737  
Strana 202



**K435**  
Strana 202



**535**  
Strana 203





# Ručice za balkonska/prozorska vrata

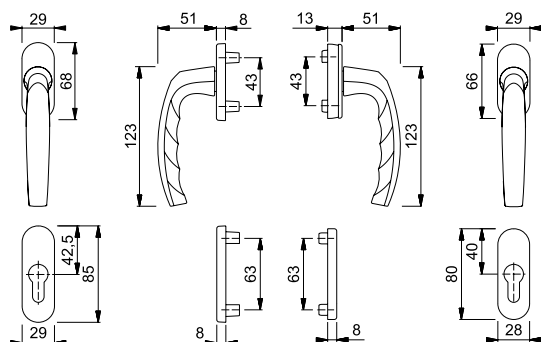


više od uobičajenog **duraplus®**

# Ručice za balkonska/prozorska vrata

## Atlanta – 0530/66N/U26/0530/66NS/49PNS

HOPPE aluminijumska garnitura na uskim rozetama za balkonska vrata: četvrtka na spoljnoj ručici fiksirana, skriveno šrafljenje.

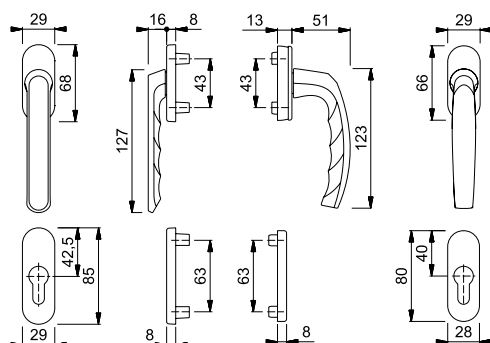


Boje (Aluminijum):



## Atlanta – 099KH/66N/U26/0530/66NS/49PNS

HOPPE aluminijumska garnitura na uskim rozetama za balkonska vrata: četvrtka na spoljnoj ručici fiksirana, spolja ručica sa kratkim vratom, skriveno šrafljenje.

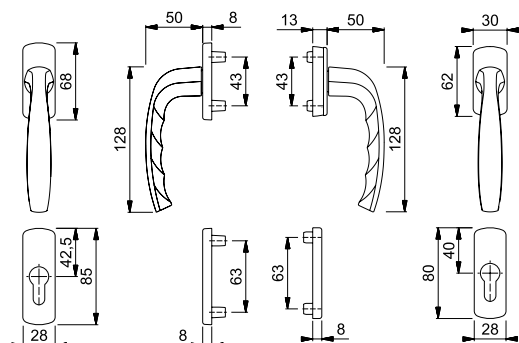


Boje (Aluminijum):



## New York – 0810/961N/U10/0810/962NS/962PNS

HOPPE aluminijumska garnitura na uskim rozetama za balkonska vrata: četvrtka na spoljnoj ručici fiksirana, skriveno šrafljenje.



Boje (Aluminijum):

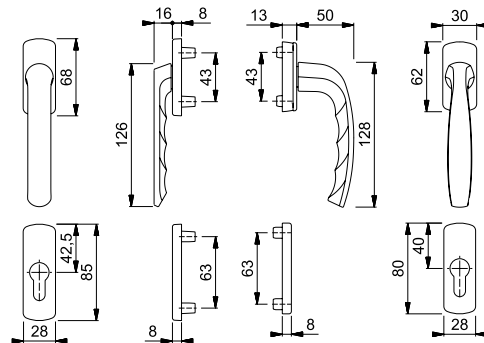




**New York – 099KH/961N/U10/0810/962NS/962PNS**



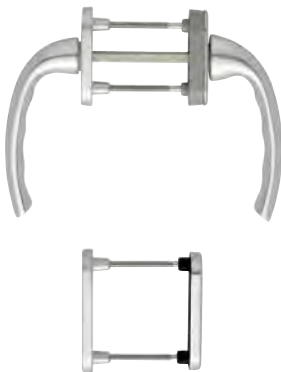
HOPPE aluminijumska garnitura na uskim rozetama za balkonska vrata: četvrtka na spoljnoj ručici fiksirana, spolja ručica sa kratkim vratom, skriveno šrafljenje.



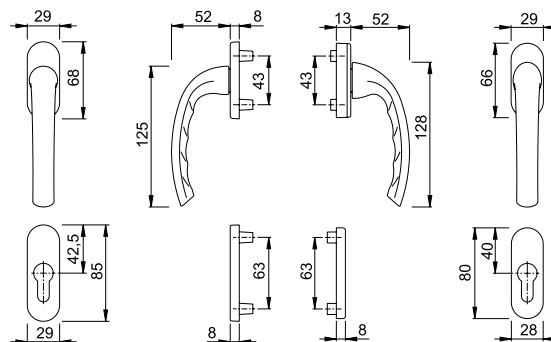
Boje (Aluminijum):



**Tôkyô – 0710RH/66N/U26/0710/66NS/49PNS**



HOPPE aluminijumska garnitura na uskim rozetama za balkonska vrata: četvrtka na spoljnoj ručici fiksirana, skriveno šrafljenje.



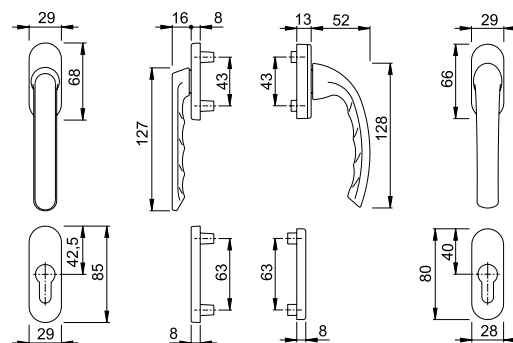
Boje (Aluminijum):



**Tôkyô – 099KH/66N/U26/0710/66NS/49PNS**



HOPPE aluminijumska garnitura na uskim rozetama za balkonska vrata: četvrtka na spoljnoj ručici fiksirana, spolja ručica sa kratkim vratom, skriveno šrafljenje.



Boje (Aluminijum):

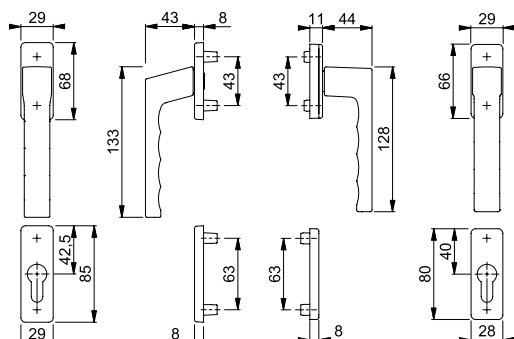


# Ručice za balkonska/prozorska vrata

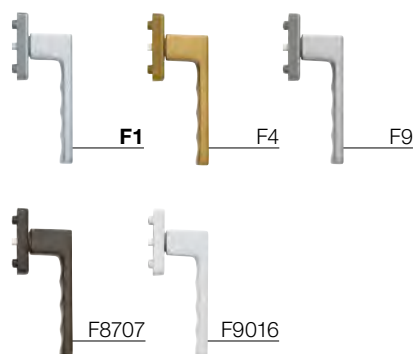


## ■ Toulon – 0737FA/51N/U34/0737/51NS/51PNS

HOPPE aluminijumska garnitura na uskim rozetama za balkonska vrata: četvrtka na spoljnoj ručici fiksirana, skriveno šrafljenje.

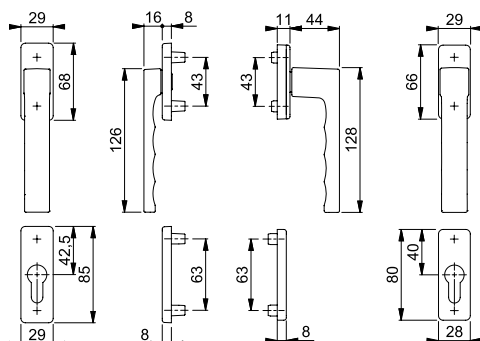


Boje (Aluminijum):



## ■ Toulon – 0737KH/51N/U34/0737/51NS/51PNS

HOPPE aluminijumska garnitura na uskim rozetama za balkonska vrata: četvrtka na spoljnoj ručici fiksirana, spolja ručica sa kratkim vratom, skriveno šrafljenje.

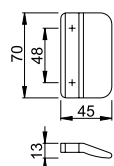


Boje (Aluminijum):



## ■ K435

HOPPE plastična ručica za balkonska vrata.



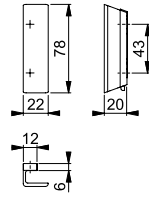
Boje (Plastika):





■ **535**

HOPPE aluminijumska ručica za balkonska vrata.



Boje (Aluminijum):  
**F1**, F4, F9, F9010, F8707

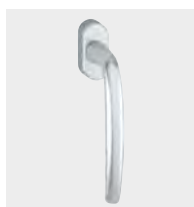






## Proizvodna linija duraplus®

više od uobičajenog



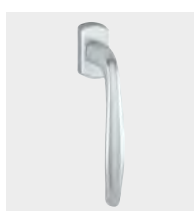
**Atlanta**  
PSK-0530  
Strana 210



**Brest**  
PSK-0739  
Strana 210



**Dallas**  
PSK-0643  
Strana 210



**New York**  
PSK-0810  
Strana 211



**Paris**  
PSK-037  
Strana 212



**Toulon**  
PSK-0737  
Strana 212





# Ručice za PSK - nagibno klizne stene







više od uobičajenog **duraplus**<sup>®</sup>

# Ručice za PSK - nagibno klizne stene

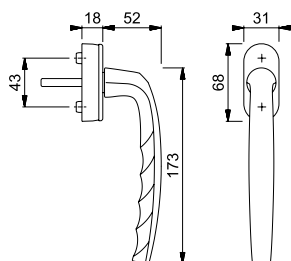


Secustik®

## Atlanta – PSK-0530/US952-1



HOPPE aluminijumska ručica za nagibno klizne stene **Secustik®**: testirana po **RAL-RG 607/9**, okretni poklopac rozete, plastična rozeta sa pomoćnim noknama, četvrtka 7 mm, ručica samostalno blokira okov i štiti prozor od spoljašnjeg otvaranja.



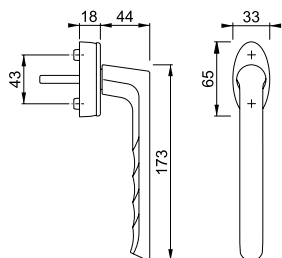
Boje (Aluminijum):



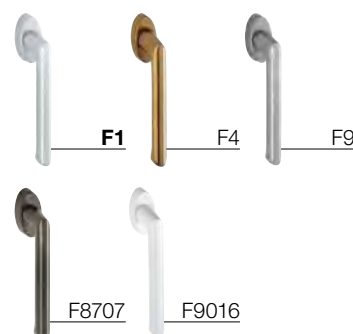
Secustik®

## Brest – PSK-0739/US954-1

HOPPE aluminijumska ručica za nagibno klizne stene **Secustik®**: okretni poklopac rozete, plastična rozeta sa pomoćnim noknama, četvrtka 7 mm, ručica samostalno blokira okov i štiti prozor od spoljašnjeg otvaranja.



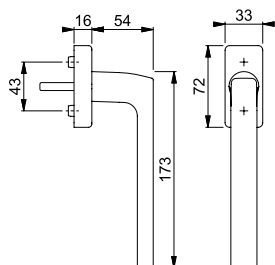
Boje (Aluminijum):



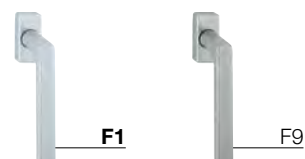
Secustik®

## Dallas – PSK-0643/US944

HOPPE aluminijumska ručica za nagibno klizne stene **Secustik®**: puni oklop rozete, plastična rozeta sa pomoćnim noknama, četvrtka 7 mm, ručica samostalno blokira okov i štiti prozor od spoljašnjeg otvaranja.



Boje (Aluminijum):

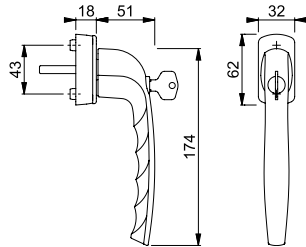




Secu100®  
Secustik®

### New York – PSK-0810S/US10 (100 Nm)

HOPPE aluminijumska ručica za nagibno klizne stene na zaključavanje **Secu100® + Secustik®**: ispunjava kriterijume po **DIN EN 1627-1630 RC1-6 (WK1-6)**, okretni poklopac rozete, plastična rozeta sa pomoćnim noknama, četvrtka 7 mm, cilindar sa ključem.



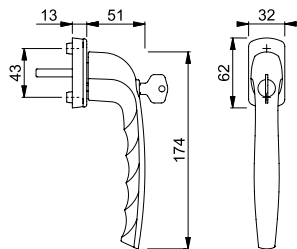
Boje (Aluminijum):



Secu100®

### New York – PSK-0810S/U10 (100 Nm)

HOPPE aluminijumska ručica za nagibno klizne stene na zaključavanje **Secu100®**: ispunjava kriterijume po **DIN EN 1627-1630 RC1-6 (WK1-6)**, okretni poklopac rozete, plastična rozeta sa pomoćnim noknama, četvrtka 7 mm, cilindar sa ključem.



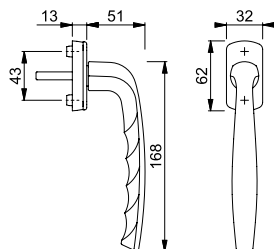
Boje (Aluminijum):



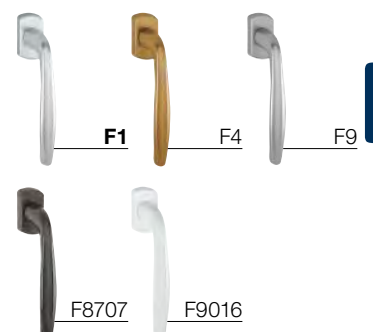
### New York – PSK-0810/U10



HOPPE aluminijumska ručica za nagibno klizne stene: testirana po **RAL-RG 607/9**, okretni poklopac rozete, plastična rozeta sa pomoćnim noknama, četvrtka 7 mm.



Boje (Aluminijum):

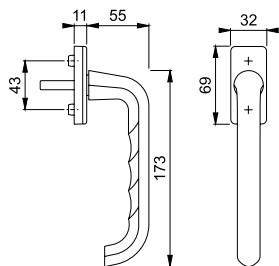


# Ručice za PSK - nagibno klizne stene

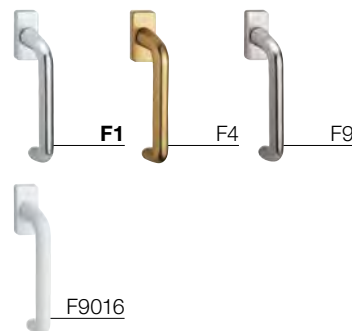


## Paris – PSK-037/U11

HOPPE aluminijumska ručica za nagibno klizne stene: okretni poklopac rozete, plastična rozeta sa pomoćnim noknama, četvrtka 7 mm.

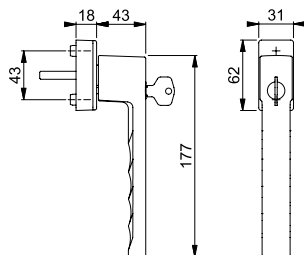


Boje (Aluminijum):



## Toulon – PSK-0737S/US947-1 (100 Nm)

HOPPE aluminijumska ručica za nagibno klizne stene na zaključavanje **Secu100® + Secustik®**: ispunjava kriterijume po **DIN EN 1627-1630 RC1-6 (WK1-6)**, okretni poklopac rozete, plastična rozeta sa pomoćnim noknama, četvrtka 7 mm, cilindar sa ključem.



Boje (Aluminijum):

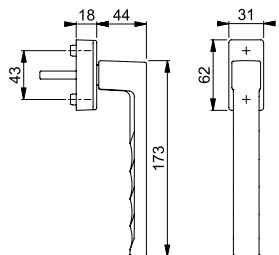


Secu100®  
Secustik®



## Toulon – PSK-0737/US947-1

HOPPE aluminijumska ručica za nagibno klizne stene **Secustik®**: testirana po **RAL-RG 607/9**, okretni poklopac rozete, plastična rozeta sa pomoćnim noknama, četvrtka 7 mm, ručica samostalno blokira okov i štiti prozor od spoljašnjeg otvaranja.



Boje (Aluminijum):



Secustik®





# Sadržaj Garniture za podizno-klizna (HS) vrata

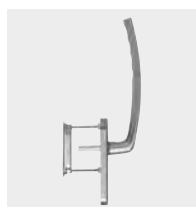


## Proizvodna linija duraplus®

više od uobičajenog



**Amsterdam**  
HS-E0400  
Strana 218



**Atlanta**  
HS-0530  
Strana 218



**Brest**  
HS-0739  
Strana 219



**Dallas**  
HS-M0643  
Strana 219



**New York**  
HS-0810  
Strana 220



**Tōkyō**  
HS-571  
Strana 220



**Toulon**  
HS-0737  
Strana 221





# Garniture za podizno-klizna (HS) vrata



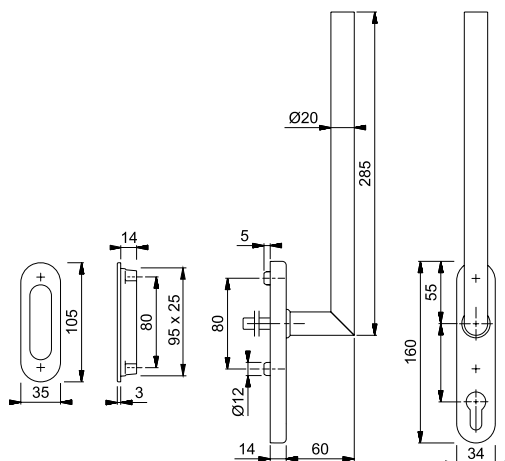




# Garniture za podizno-klizna (HS) vrata

## Amsterdam – HS-E0400Z/431N/422

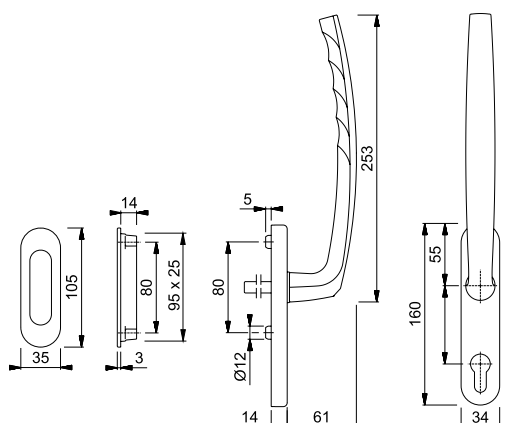
HOPPE INOX podizno-klizna garnitura: spolja: školjka; unutra: ručica sa potkonstrukcijom od zamak-a, na 180°, 10 mm četvrtka, skriveno pričvršćivanje sa šrafovim M5.



Boja (INOX):  
**F69**

## Atlanta – HS-0530/431N/422

HOPPE aluminijumska podizno-klizna garnitura: spolja: školjka; unutra: ručica sa potkonstrukcijom od zamak-a, na 180°, 10 mm četvrtka, skriveno pričvršćivanje sa šrafovim M5.

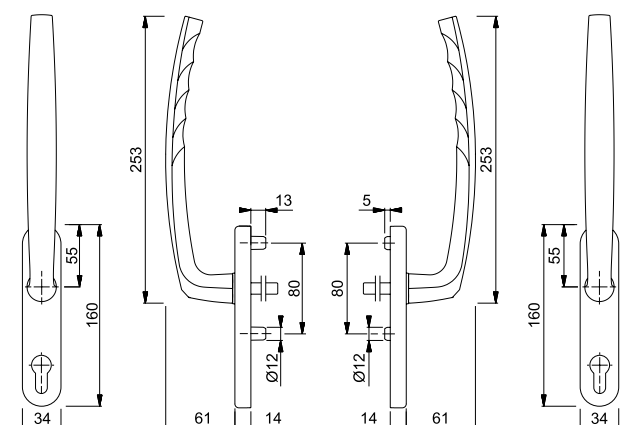


Boje (Aluminijum):

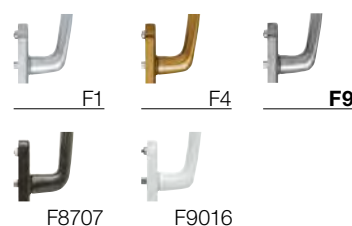


## Atlanta – HS-0530/431N

HOPPE aluminijumska podizno-klizna garnitura: obostrane ručice sa potkonstrukcijom od zamak-a, na 180°, 10 mm četvrtka, skriveno pričvršćivanje sa šrafovim M5.

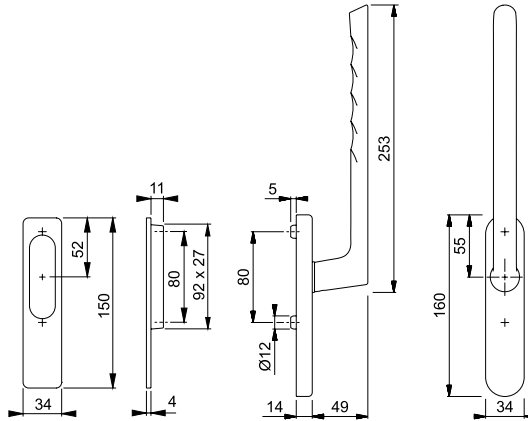


Boje (Aluminijum):

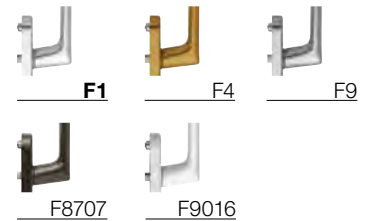


## Brest – HS-0739/431N/420-1

HOPPE aluminijumska podizno-klizna garnitura: spolja: školjka; unutra: ručica sa potkonstrukcijom od zamak-a, na 180°, 10 mm četvrtka, skriveno pričvršćivanje sa šrafovim M5.

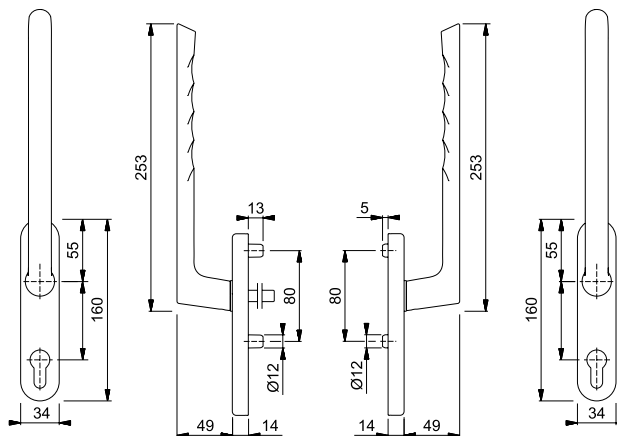


Boje (Aluminijum):

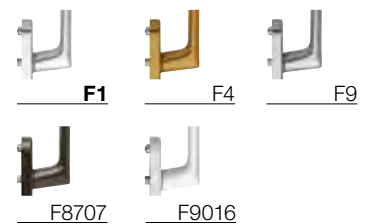


## Brest – HS-0739/431N

HOPPE aluminijumska podizno-klizna garnitura: obostrane ručice sa potkonstrukcijom od zamak-a, na 180°, 10 mm četvrtka, skriveno pričvršćivanje sa šrafovim M5.

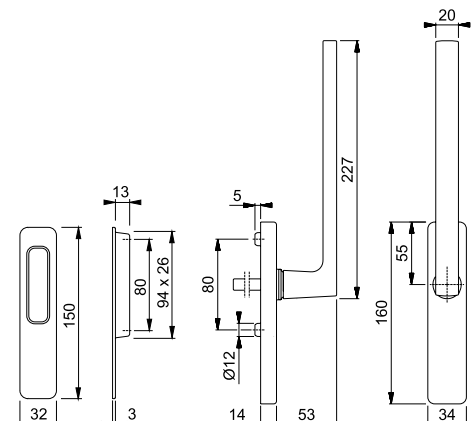


Boje (Aluminijum):

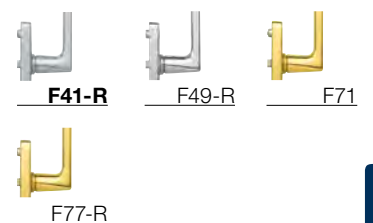


## Dallas – HS-M0643/419N/423

HOPPE Mesing podizno-klizna garnitura: spolja: školjka; unutra: ručica sa potkonstrukcijom od Zamak-a, na 180°, 10 mm četvrtka, skriveno pričvršćivanje sa šrafovim M5.



Boje (Mesing):



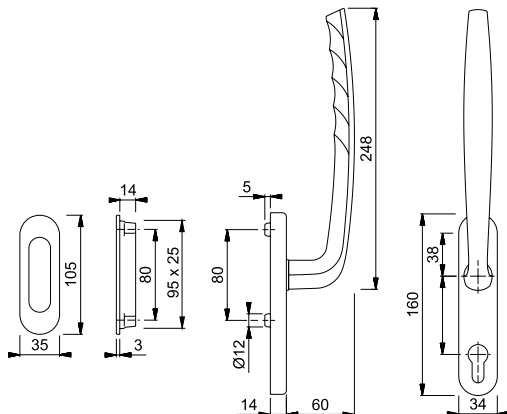
Resista® - podrazumeva se za sve završne obrade, gde oznaka boje sadrži slovo **R**.

Resista®

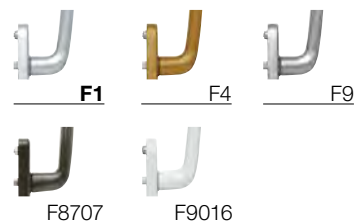
# Garniture za podizno-klizna (HS) vrata

## ■ New York – HS-0810/431N/422

HOPPE aluminijumska podizno-klizna garnitura: spolja: školjka; unutra: ručica sa potkonstrukcijom od zamak-a, na 180°, 10 mm četvrtka, skriveno pričvršćivanje M6, sa šrafovim.

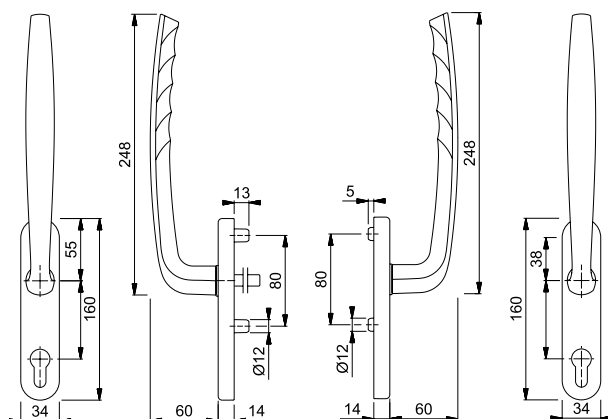


Boje (Aluminijum):

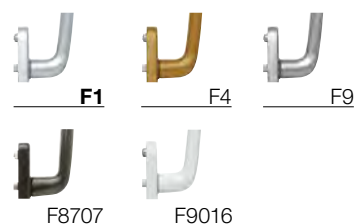


## ■ New York – HS-0810/431N

HOPPE aluminijumska podizno-klizna garnitura: obostrane ručice sa potkonstrukcijom od zamak-a, na 180°, 10 mm četvrtka, skriveno pričvršćivanje sa šrafovim M5.

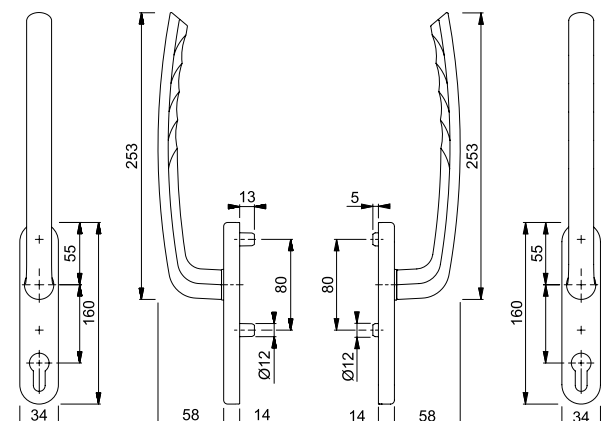


Boje (Aluminijum):

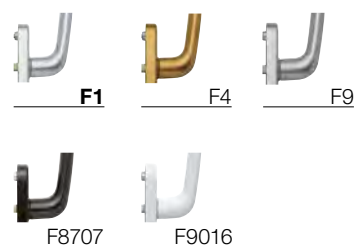


## ■ Tôkyô – HS-571/431N

HOPPE aluminijumska podizno-klizna garnitura: obostrane ručice sa potkonstrukcijom od zamak-a, na 180°, 10 mm četvrtka, skriveno pričvršćivanje sa šrafovim M5.



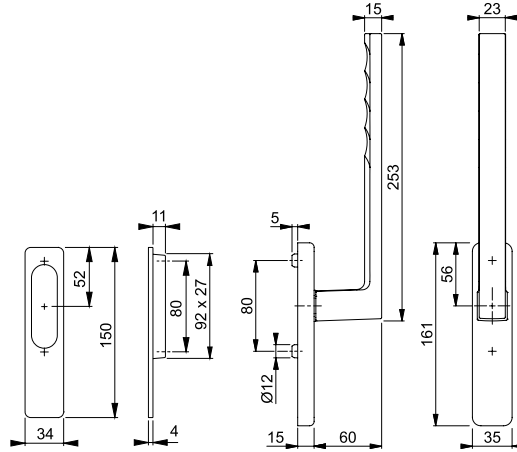
Boje (Aluminijum):





### Toulon – HS-0737/419N/420

HOPPE aluminijumska podizno-klizna garnitura: spolja: školjka; unutra: ručica sa potkonstrukcijom od zamak-a, na 180°, 10 mm četvrtka, skriveno pričvršćivanje sa šrafovim M5.

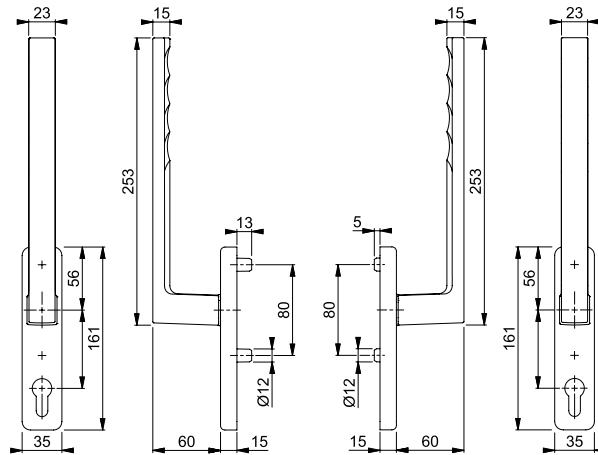


Boje (Aluminijum):

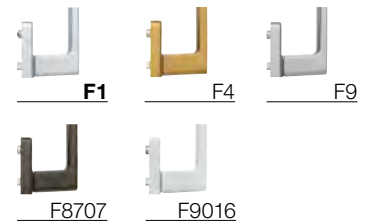


### Toulon – HS-0737/419N

HOPPE aluminijumska podizno-klizna garnitura: obostrane ručice sa potkonstrukcijom od zamak-a, na 180°, 10 mm četvrtka, skriveno pričvršćivanje sa šrafovim M5.



Boje (Aluminijum):







# Index - Rastući prema oznaci modela

Oznaka modela	Strana	Oznaka modela	Strana	Oznaka modela	Strana
038/US956	184	1505/42K/42KS	75	HS-571/431N	220
099/US952	181	1510/42K/42KS	85	HS-E0400Z/431N/422	218
099KH/3346/1710RH	137	1510/273P	85	HS-M0643/419N/423	219
099KH/66N/U26/0530/66NS/49PNS	200	1515/273P	86	K435	202
099KH/66N/U26/0710/66NS/49PNS	201	1515/42K/42KS	86	M029/US918	171
099KH/961N/U10/0810/962NS/962PNS	201	1530/30P/30PS	130	M051/US956	190
0124/U35	194	1530/3346	130	M070/U30	189
0140/US956	185	1530/42K/42KS	74	M072/7	173
0400/US956	176	1530G/3357N	129	M056/US937	170
0510/U26	189	1530G/3357SN	129	M0515/US956	190
0515/US956	190	1617/17KV/17KVS	94	M0530/US956	177
0530/66N/U26/0530/66NS/49PNS	200	1617/23P/23PS	142	M0535/US956	171
0530/US952	177	1643/52K/52KS	76	M0550/US920	172
0530S/US952 (100 Nm)	176	1643/US950S (100 Nm)	179	M0558/US918	170
0530SV/U26	177	1644/52K/52KS	77	M0613/U30	180
0617/U23	194	1710/273P	83	M0613T/265KF	180
0643/US944	179	1710/3331/3410 ES1 (SK2)	149	M0623/US943	181
0710/U26	186	1710/42K/42KS	83	M0640/US937	172
0710RH/66N/U26/0710/66NS/49PNS	201	1710G/49	138	M0642/US943	181
0710S/U26	184	1710RH/30P/30PS	137	M0643/US943	180
0710SV/U26	186	1710RH/3346	136	M0697/369KF	187
0737/US947	188	1710RH/3346SN	137	M0710RH/U30	187
0737FA/51N/U34/0737/51NS/51PNS	202	1766/17K/17KS	93	M0950/US956	171
0737KH/51N/U34/0737/51NS/51PNS	202	1766/23P/23PS	142	M35G/19K/19KS	65
0737S/US947-1 (100 Nm)	187	1766/88K/88KS	93	M40HE/15K-2	160
0737SV/U947	188	1766/3022P	93	M45/42K	160
0737SVS/U947 (DF)	188	1810/30P/30PS	135	M63/42K	161
0738/US945	182	1810/42K/42KS	80	M72/312	173
0738S/US945 (100 Nm)	182	1810/273P	80	M83/42K	161
0739/US954	178	1810/3346	135	M151/42K/42KS	86
0739S/US954 (100 Nm)	178	4920 (Set 1)	104	M156/19K/19KS	59
0766/U23	194	4920 (Set 2)	104	M170/15K-2/15KS-2	84
0810/961N/U10/0810/962NS/962PNS	200	4920 (Set 3)	104	M170/20/20S	138
0810/U10	184	4920 (Set 5)	105	M170/221I	84
0810/US10	183	4930 (Set 1)	105	M172/15K-2/15KS-2	71
0810/US10	184	4930 (Set 2)	105	M172/36-2/36-2S	71
0810S/U10 (100 Nm)	182	4930 (Set 3)	106	M516/19	112
0810SV/U10	183	4930 (Set 5)	106	M517/19	112
0810SVS/U10 (DF)	183	E038/US956	185	M543	119
42NSB/42S ES1	120	E050/US956	178	M555	118
42NSB-ZA/42S ES1	120	E0140/US956	185	M588	118
52NSB/52S ES1	120	E0400/US956	176	M1515/23K/23KS	87
52NSB-ZA/52S ES1	120	E0643/US944	179	M1530/23K/23KS	75
53H/42K	159	E0800/US956	189	M1535/19K/19KS	65
54/202SP/1117	164	E42NSB/42S ES1	121	M1550/25K/25KS	67
54/2221A/2440/113	148	E42NSB-ZA/42S ES1	121	M1558/18K/18KS	57
60L/42K	159	E43/52KV/52KVS/1643Z	158	M1602/18K/18KS	61
68/253	194	E50/42/42S/1400F	158	M1602/19K/19KS	61
76G/3346/1530	129	E52NSB/52S ES1	121	M1613/20/20S	130
76G/3346/1710RH	136	E52NSB-ZA/52S ES1	121	M1613/88K-2/88KS-2	78
78G/2221A/2440/1117	152	E58/42K	160	M1613/300LF	78
78G/2246/113	133	E58/42K/42KS/1140Z	158	M1623/843K/843KS	79
84H/42K	159	E138Z/42K/42KS	81	M1623/848N i E848NS	79
86G/3357N/1313G	131	E150Z/42K/42KS	75	M1640/19K/19KS	69
86G/3357N/1530G	128	E1140Z/30P/30PS	136	M1642/843K/843KS	80
113/2221A/2440	148	E1140Z/42K/42KS	82	M1643/843K/843KS	77
113/2246	133	E1140Z/848N i E848NS	82	M1643/848N i E848NS	77
113KH/2246/113	134	E1140Z/849N i E849NS	82	M1701/17K/17KS	92
138L/42K/42KS	81	E1313G/55	133	M1710RH/30P/30PS	138
143/88K/88KS	94	E1400Z/30P/30PS	128	M1710RH/42K/42KS	83
143/206P	94	E1400Z/42K/42KS	74	M1950/15K/15KS	63
513G/3357N/1530G	128	E1430Z/42K/42KS	84	PSK-037/U11	212
535	203	E1643F/52/52KVS	76	PSK-0530/US952-1	210
538G/3357N/1313G	131	E1643Z/52K/52KS	76	PSK-0643/US944	210
554/3357N/1313G	131	E1644Z/52K/52KS	78	PSK-0737/US947-1	212
1117/17K/17KS	90	E1800Z/42K/42KS	85	PSK-0737S/US947-1 (100 Nm)	212
1117/88K/88KS	90	E5011	116	PSK-0739/US954-1	210
1117/202SP	90	E5012	116	PSK-0810/U10	211
1117/2221A/2440	152	E5014	116	PSK-0810S/U10 (100 Nm)	211
1124/24K/24KS	91	E5061	117	PSK-0810S/US10 (100 Nm)	211
1124/35P/35PS	142	E5511	117		
1124/843KV/843KVS	91	E5600	117		
1140/30P/30PS	135	E5606	118		
1140/42K/42KS	81	FS-E138F/353K	98		
1171/17K/17KS	92	FS-E1400F/42/42S	98		
1171/88K/88KS	92	FS-K138/353K	99		
1171/3022P	91	HS-0530/431N	218		
1313G/55	132	HS-0530/431N/422	218		
1313G/3357N	132	HS-0737/419N	221		
1313G/3357SN	132	HS-0737/419N/420	221		
1400/42K/42KS	74	HS-0739/431N	219		
1405/42K/42KS	79	HS-0739/431N/420-1	219		
1500/3357N	134	HS-0810/431N	220		
1500/3357SN	134	HS-0810/431N/422	220		





# Pregled proizvoda (serije po abecedi)

Produktne linije	
Naziv serije	Oznaka modela

Materijal*			
A	E	K	M

Garniture za unutrašnja vrata	Protivpožarne garniture za unutrašnja vrata	Setovi za klizna vrata
-------------------------------	---	------------------------

## duravert®

Acapulco	M1558
Athinai	M156
Bergen	M1602
Capri	M1950
Genova	M1535
Monte Carlo	M1550
Phoenix	M1640
Singapore	M172

			•
			•
			•
			•
			•
			•
			•
			•

str. 56		
str. 58		
str. 60		
str. 62		
str. 64		
str. 66		
str. 68		
str. 70		

## duraplus®

Amsterdam	(E)1400
Atlanta	(M)1530
Bonn	E150
Bremen	1505
Brest	0739
Dallas	(E/M)1643
Detroit	(E)1644
Elba	M1613
Houston	M1623
Lecce	1405
Liverpool	(E)1313
London	113
Los Angeles	M1642
Luxembourg	099/1500
Metz	0738
New York	1810
Paris	(E)138
Stockholm	(E)1140
Tōkyō	(M)1710
Toulon	0737
Trondheim	E1430
Valencia	M170
Verona	1510/E1800/M151
Vitória	(M)1515
Proizvodi bez naziva serije	

•	•		
•			•
	•		
•			
•			
•	•		•
•	•		
			•
			•
•			
•	•		
•			•
•			
			•
•			
•			
•	•		•
•	•	•	•
•	•		•

str. 74	str. 98	
str. 74		
str. 75		
str. 75		
str. 76		
str. 77		
str. 78		
str. 79		
str. 79		
str. 80		
str. 80		
str. 81	str. 98	
str. 81		
str. 83		
str. 84		
str. 84		
str. 85		
str. 86		

## duranorm®

Birmingham	1117
Dublin	1124
Ibiza	1171
Izmir	M1701
Maribor	1766
Milano	143
Milos	1617
Proizvodi bez naziva serije	

•			
•			
•			
			•
•			
•			
•			
•			

str. 90		
str. 91		
str. 91		
str. 92		
str. 93		
str. 94		
str. 94		
		str. 104

\* Materijal: A = Aluminijum, E = INOX, K = Plastika, M = Mesing

Rukohvati i sigurnosne rozete	Garniture za profilna vrata	Sigurnosne garniture	Garniture sa kuglama za ulazna vrata u stan	Ručice za prozore	Ručice za balkonska/prozorska vrata	Ručice za PSK - nagibno klizne stene	Garniture za podizno-klizna (HS) vrata
-------------------------------	-----------------------------	----------------------	---	-------------------	-------------------------------------	--------------------------------------	--

				str. 170			
				str. 170			
				str. 171			
				str. 171			
				str. 171			
				str. 172			
				str. 172			
				str. 173			

	str. 128		str. 158	str. 176			
	str. 128			str. 176	str. 200	str. 210	str. 218
				str. 178			
				str. 178		str. 210	str. 219
str. 119			str. 158	str. 179		str. 210	str. 219
	str. 130			str. 180			
				str. 181			
	str. 131						
	str. 133	str. 148					
				str. 181			
	str. 134			str. 181			
				str. 182			
	str. 135			str. 182	str. 200	str. 211	str. 220
				str. 184		str. 212	
	str. 135		str. 158	str. 185			
	str. 136	str. 149		str. 186	str. 201		str. 220
				str. 187	str. 202	str. 212	str. 221
	str. 138			str. 189			
				str. 189			
				str. 190			
str. 116, 120			str. 159		str. 202		

		str. 150	str. 164				
	str. 140			str. 194			
	str. 140			str. 194			
				str. 194			
	str. 140			str. 194			
					str. 203		

HOPPE AG  
Industriezone 1/5 – Eurocenter  
I-39011 Lana (BZ)  
Tel. +39 0473 640111  
Fax +39 0473 641359  
info.it@hoppe.com  
www.hoppe.com

Kontakt osoba za Srbiju,  
Crnu Goru i Makedoniju:  
Predrag Veljović  
Svetogorska 5  
RS-11000 Beograd  
Mobilni +381 65 3349281  
Fax +39 0473 640009  
predrag.veljovic@hoppe.com

Kontakt osoba za Hrvatsku  
i Bosnu i Hercegovinu:  
Aleš Gruškovnjak  
Planinska cesta 11  
SI-4260 Bled  
Tel. +386 31-370-393  
Fax +386 4-574-32-36  
ales.gruskovnjak@hoppe.com

## Aluminijum



**F1**  
Natur



**F1-2**  
Natur mat



**F1/F69**  
Natur/INOX



**F2**  
Šampanj



**F4**  
Bronza



**F9**  
Titan



**F49/F9-2**  
Mesing hromirani/  
čelik mat



**F94-1**  
satinirano



**F249**  
boja hroma sjaj



**F271**  
boja mesinga sjaj  
(samo za upotrebu u  
unutrašnjim prostorijama)



**F8707**  
tamno braun



**F9010**  
čista bela



**F9016**  
saobraćajno bela

## Plastika



**F7037M**  
praškasto siva  
mat



**F8019M**  
sivo braun  
mat



**F9005M**  
duboko crna  
mat



**F69**  
INOX mat



**F69/F1**  
INOX mat/  
Aluminijum Natur

## INOX

## Mesing



**F41-R**  
hrom satinirani - **Resista®**



**F42-R**  
niklovano satinirani -  
**Resista®**



**F42-R/F69**  
niklovano satinirani -  
**Resista®**/INOX mat



**F45**  
hrom satinirani/hromirani



**F45-R**  
hrom satinirani/hromirani -  
**Resista®**



**F46-R**  
hrom boja satinirana/  
polirana - **Resista®**



**F49-R**  
hrom sjaj - **Resista®**



**F49/F9**  
hrom/Aluminijum titan



**F49/F69**  
hrom sjaj/INOX mat



**F49-R/F98-R**  
hrom sjaj/mat hrom -  
**Resista®**



**F54**  
antika



**F55**  
bronzana antika



**F56**  
srebrna antika



**F65-R**  
niklovani satinirani/  
sjajni - **Resista®**



**F71**  
sjajni



**F72**  
mat



**F73**  
bronzani (brinirani)



**F74-R**  
satinirani mesing/sjajni -  
**Resista®**



**F75-R**  
sjajni mesing/satinirani -  
**Resista®**



**F76**  
tamno braun antika



**F77-R**  
mesing sjajni - **Resista®**



**F77-R/F52-R**  
mesing sjajni/  
satinirani - **Resista®**