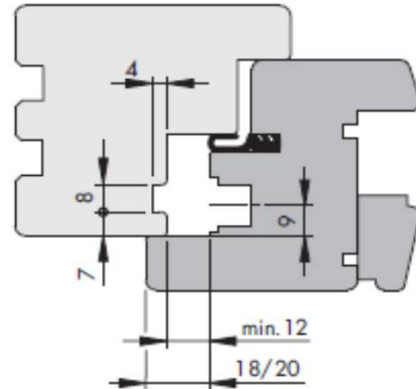
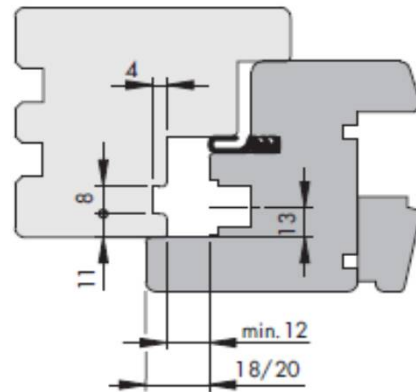


PRESJECI PROFILA DRVENOG PROZORA 12 mm ZRAČNOSTI U FALCU
EURONUT 7/8-4

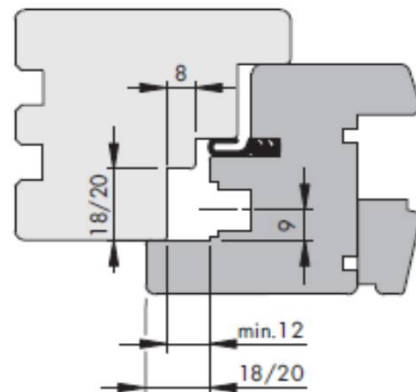
Zračnost u falcu: min. 12 mm
 Širina preklopa krila: 18 ili 20 mm
 Os okova u krilu: 9 mm


EURONUT 11/8-4

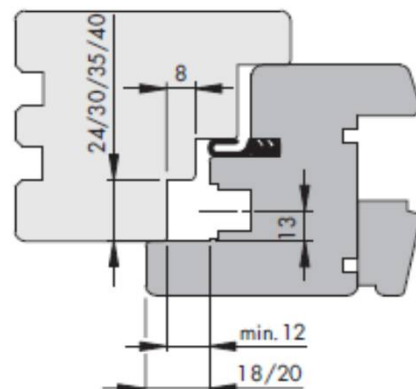
Zračnost u falcu: min. 12 mm
 Širina preklopa krila: 18 ili 20 mm
 Os okova u krilu: 13 mm


EUROFALC 18/8 i 20/8

Zračnost u falcu: min. 12 mm
 Širina preklopa krila: 18 ili 20 mm
 Os okova u krilu: 9 mm


EUROFALC 24,30,34,40 / 8

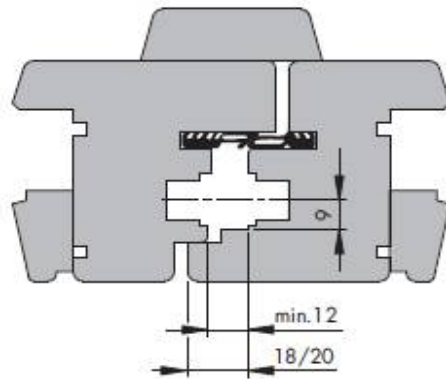
Zračnost u falcu: min. 12 mm
 Širina preklopa krila: 18 ili 20 mm
 Os okova u krilu: 13 mm



**Dvokrilni prozor sa stupom i 16mm utorom
na sporednom krilu**

Zračnost u falcu: min. 12 mm
Širina preklopa krila: 18 ili 20 mm
Os okova u krilu: 9 mm

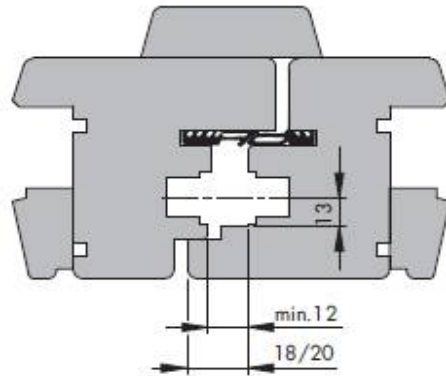
Okivanje sp. krila sa DSG 3/23 čeonim pogonom



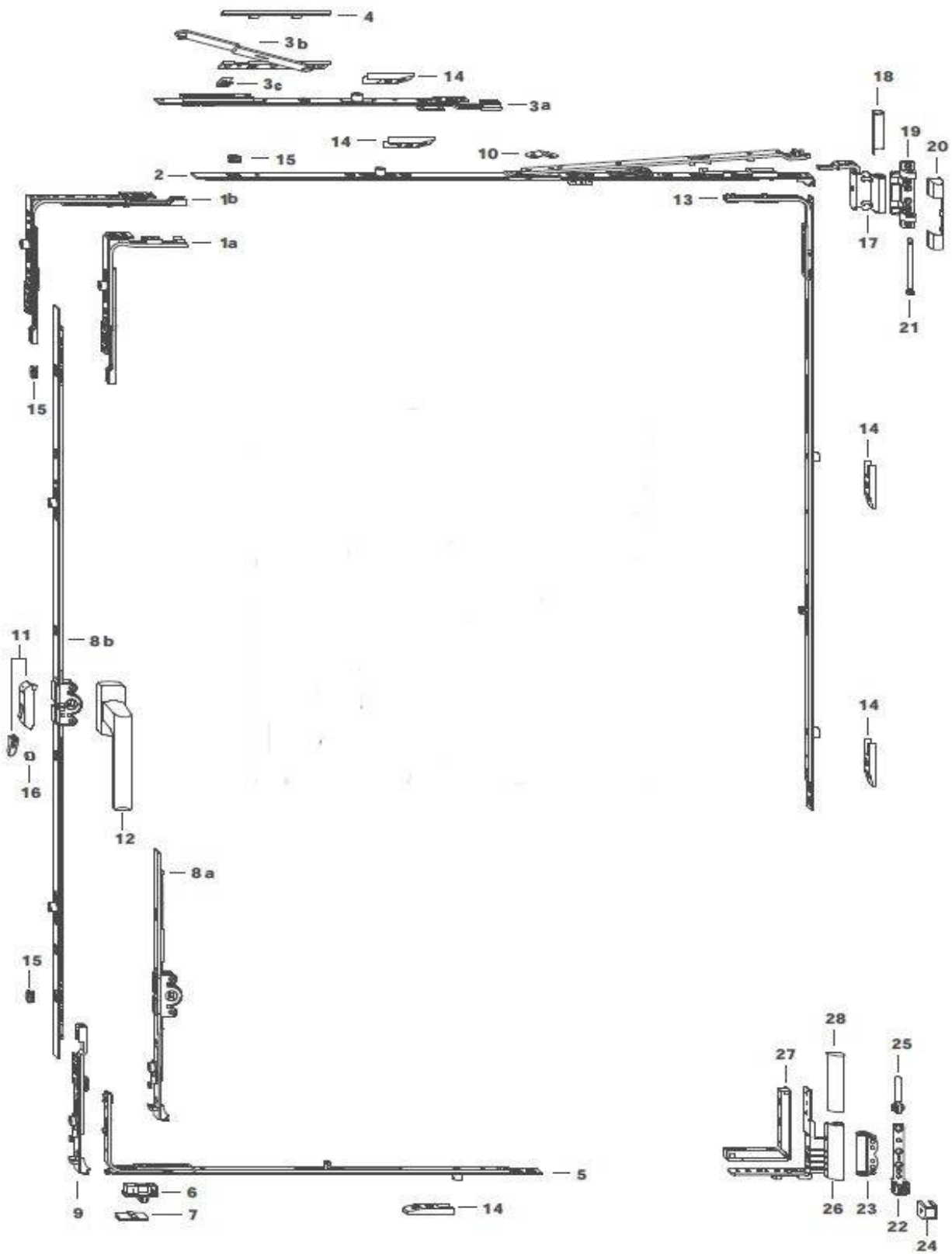
**Dvokrilni prozor sa stupom i 16mm utorom
na sporednom krilu**

Zračnost u falcu: min. 12 mm
Širina preklopa krila: 18 ili 20 mm
Os okova u krilu: 13 mm

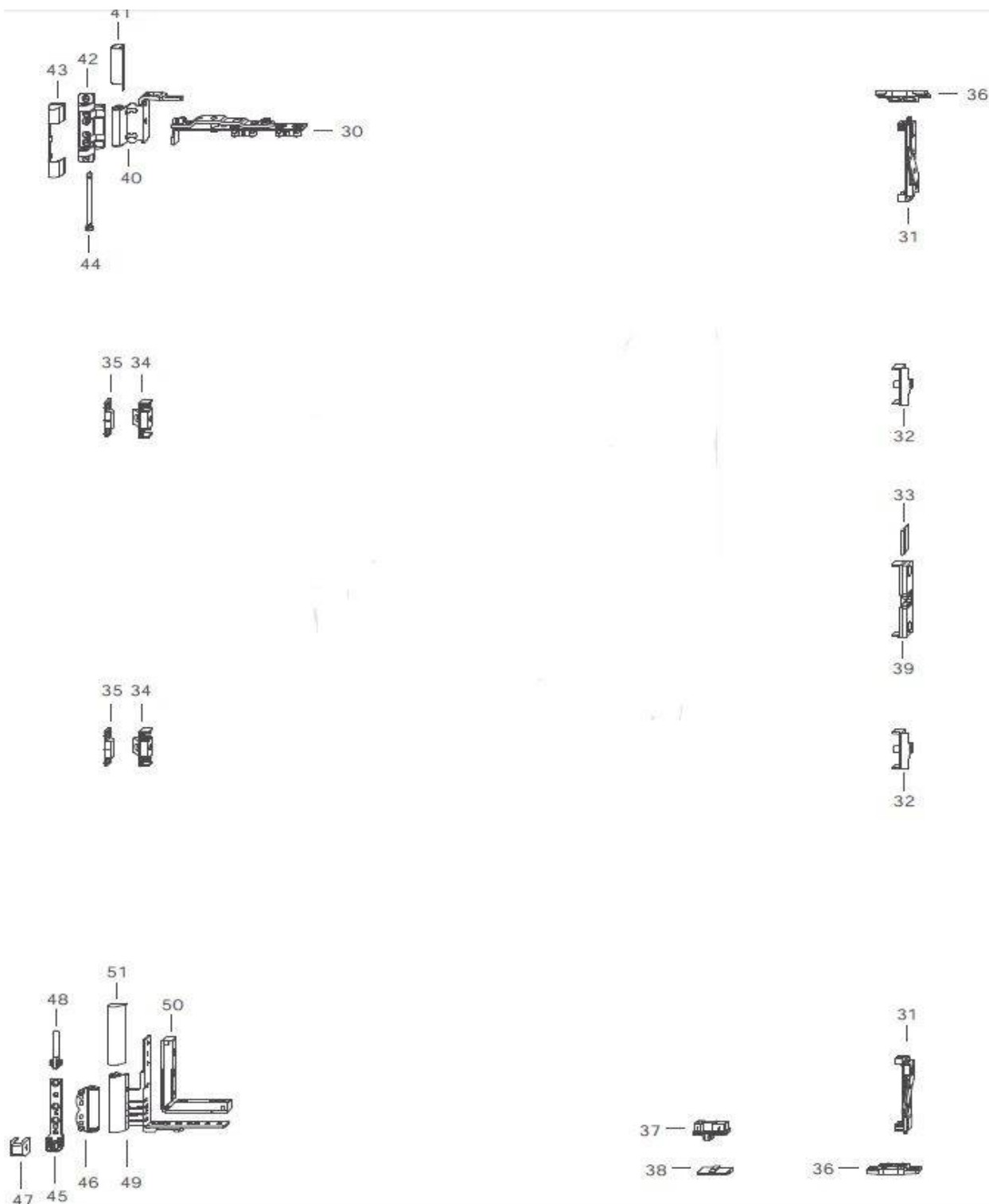
Okivanje sp. krila sa 3/23 čeonim pogonom



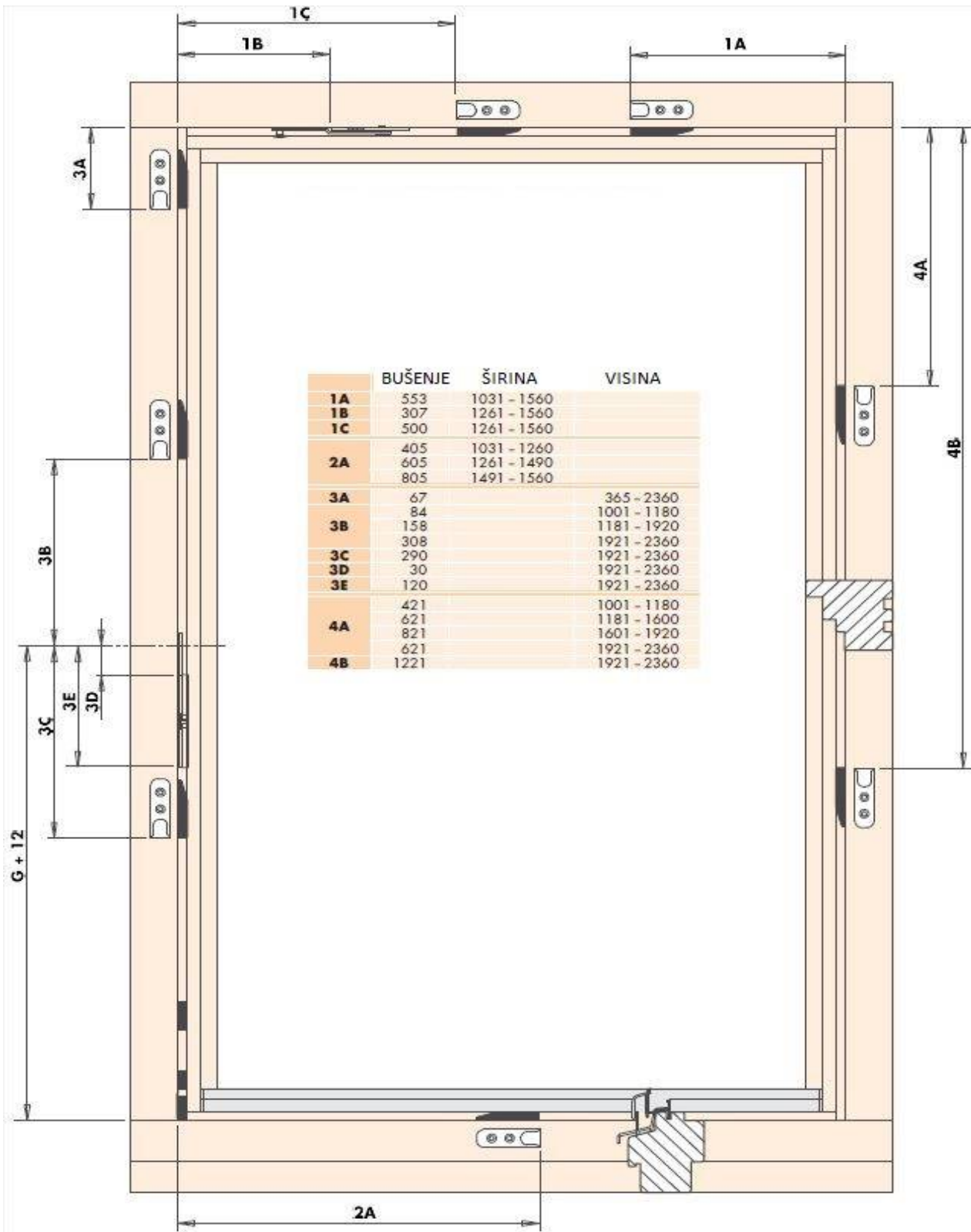
ELEMENTI SIEGENIA OKOVA ZA OTKLOPNO ZAOKRETNI PROZOR - BOČNO KIPANJE
ŠIRINA U FALCU 290-1560mm, VISINA 365-2360mm, NOSIVOST 100 kg



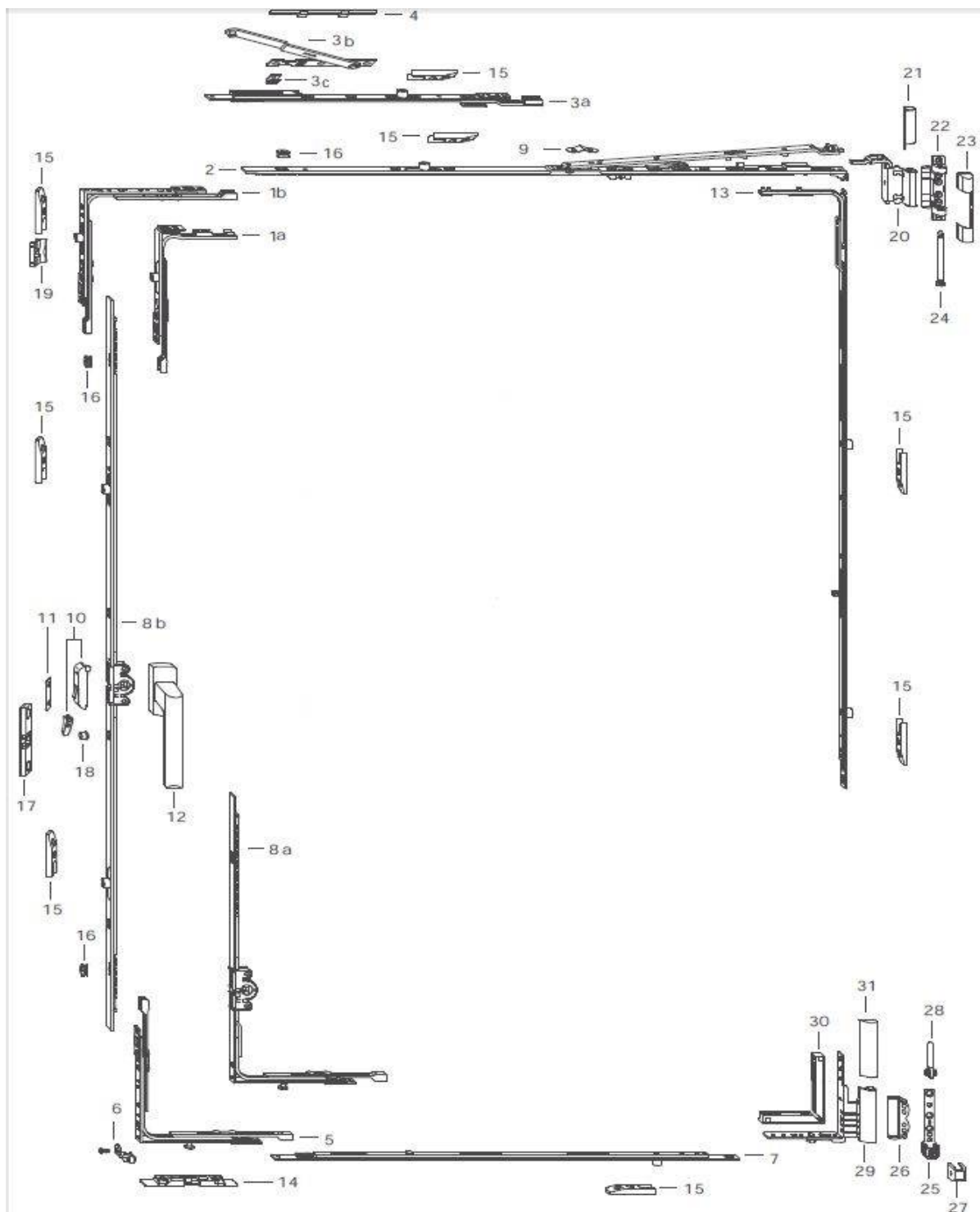
ELEMENTI SIEGENIA OKOVA ZA ZAOKRETNI PROZOR - DVOKRILNI
ŠIRINA U FALCU 230-1030mm, VISINA 365-2360mm, NOSIVOST 100 kg



BUŠENJE ELEMENATA



ELEMENTI SIEGENIA OKOVA ZA OTKLOPNO ZAOKRETNI PROZOR - DONJE KIPANJE
ŠIRINA U FALCU 290-1560mm, VISINA 365-2360mm, NOSIVOST 100 kg



ELEMENTI SIEGENIA OKOVA ZA ZAOKRETNI PROZOR-DVOKRILNI SA ČEONIM POGONOM
ŠIRINA U FALCU 410-1560mm, VISINA 570-2360mm, NOSIVOST 100 kg

