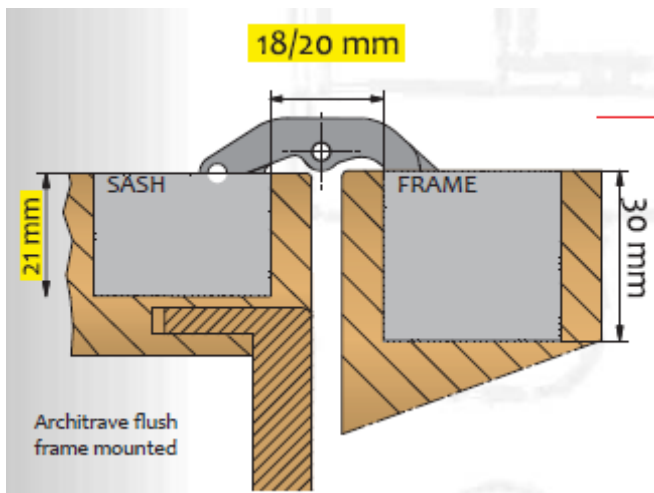
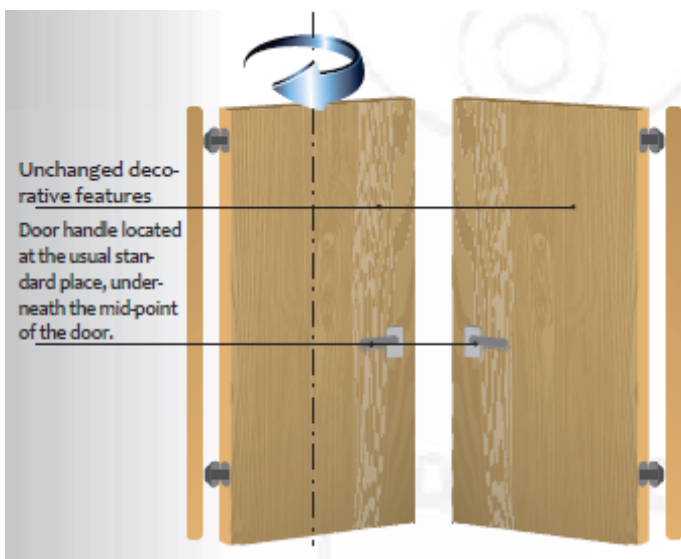


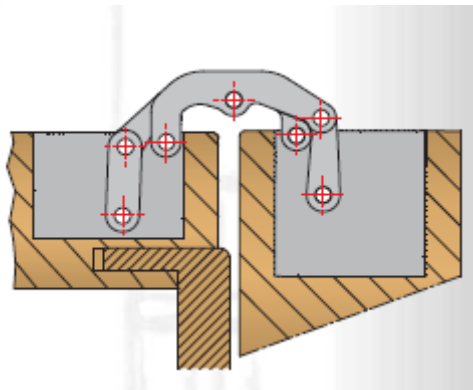
Izvanredna rješenja za nefalcana vrata izvedena po najnovijim konstrukcijskim rješenjima, koja nude snagu i široku primjenu



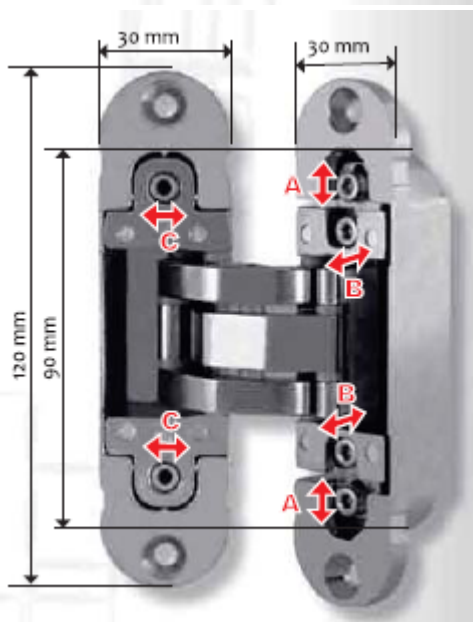
Minimalna dubina potrebna za ukopavanje na strani dovratnika svega 21 mm



INVISACTA spojnice su univerzalno lijeve i desne te olakšavaju ugradnju i smanjuju potrebne zalihe

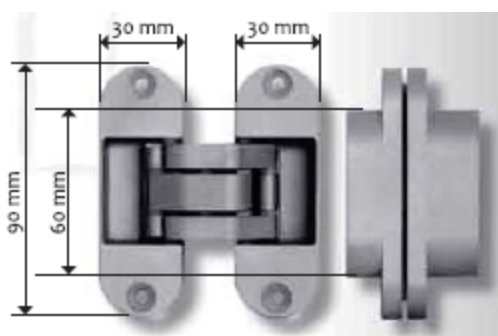


7 spojnih točaka omogućuju smanjeno trenje i glatko otvaranje/zatvaranje vrata. Zahvaljujući nylon umetcima između škara osiguran je tihi rad i visoka otpornost na trenje i habanje



3D podešavanje: 2mm po visini
1mm po dubini
1mm bočno

Nosivost spojnice 50 kg



Varijanta skrivene spojnice bez regulacije
nosivosti 35KG



Dostupne su i aluminijske pokrivne kapice za prekvi