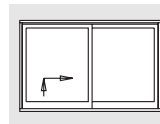


# HS-PORTAL 300 KF A0022

Hebe-Schiebe-Türbeschlag  
für **aluplast HST 4000**



## ... mit den entscheidenden Vorteilen:

- montagefixierte Laufwagen
- einfacher rationeller Anschlag
- mit integrierter Spaltlüftung
- problemlose Ausrüstung mit Profilzylinder
- leichtgängige Bedienung auch bei hohen Flügelgewichten

## Anwendungsbereich Schema A

Flügelbreite	(mm)	750 bis 3322
Flügelhöhe (Schiebeflügel)	(mm)	1192 bis 2692
Rahmenaußenbreite	(mm)	bei Schema A max. 6700
Rahmenaußenhöhe	(mm)	1319,5 bis 2819,5
Flügelgewicht	(kg)	<b>max. 300</b>
Dornmaß (Profil)	(mm)	38,5
Griffsitz (Fenster: 1192 bis 1792)	(mm)	406,5
Griffsitz (Tür : 1793 bis 2692)	(mm)	1006,5

Für den SIEGENIA-AUBI-Beschlag HS-PORTAL 300 KF A0022 gelten die oben genannten Anwendungsbereiche.

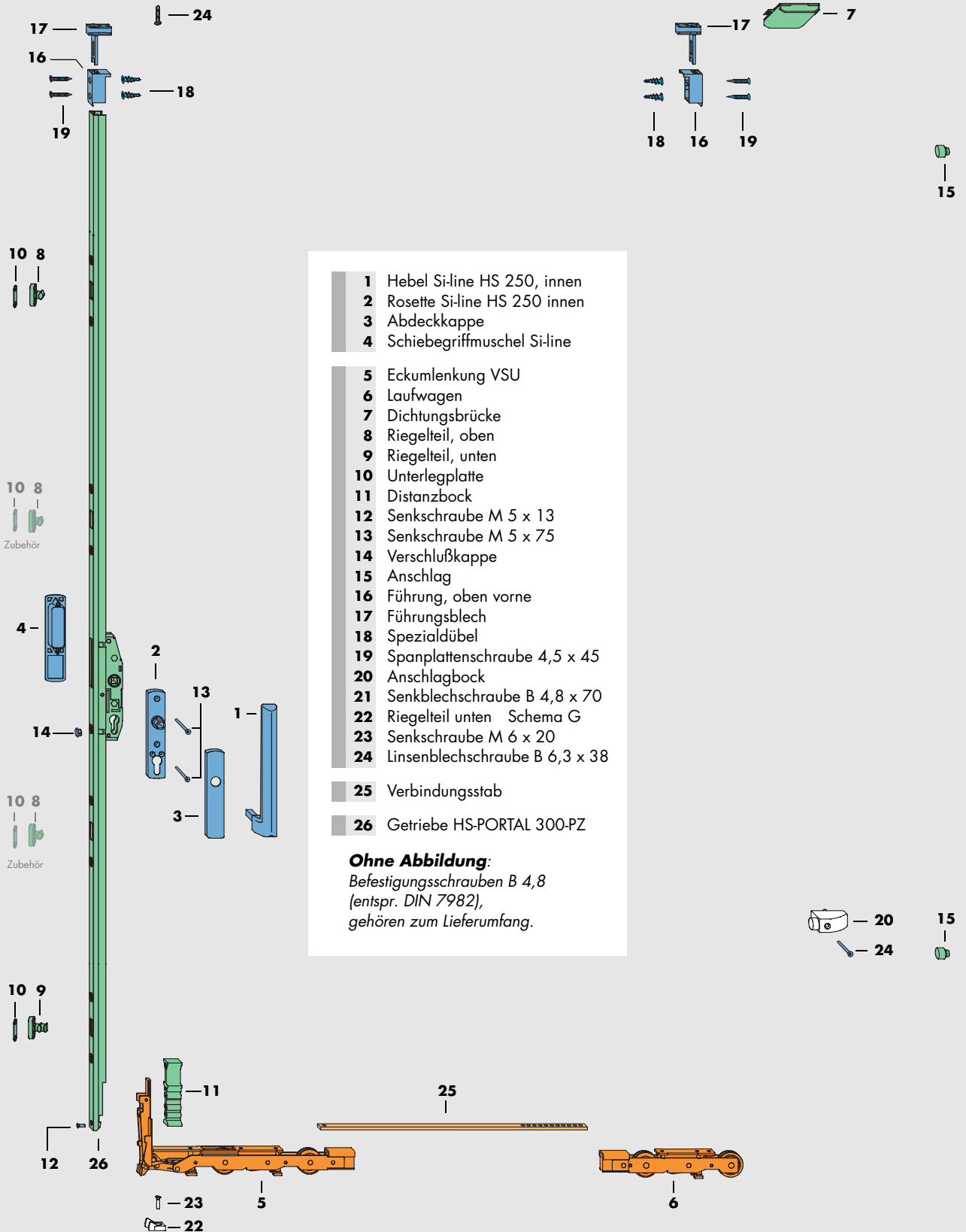
Darüber hinaus gelten die Angaben der Fa. Alupast, **insbesondere** zu möglichen Einschränkungen bei Flügelabmessungen und Flügelgewicht.

Sofern besondere Fertigungsvorschriften oder Verarbeitungsrichtlinien bestehen, sind diese ausdrücklich zu beachten.

## Inhaltsverzeichnis

Anwendungsbereich Schema A.....	Seite 1	Vertikalschnitt, oben .....	Seite 9
Beschlagteile.....	Seite 2	Horizontalschnitt (I) .....	Seite 10
Beschlagliste .....	Seite 3	Horizontalschnitt (II).....	Seite 11
.....	Seite 4	Wichtige Hinweise, Abkürzungen .....	Seite 12
Ausführungsvarianten .....	Seite 5	Vertikalschnitt, unten.....	Seite 13
.....	Seite 6	Flügel- und Blendrahmenmaße (I) .....	Seite 14
Besonderheiten Schema C .....	Seite 7	Flügel- und Blendrahmenmaße (II) .....	Seite 15
Anschlaghilfen .....	Seite 8	Montageanleitung Schema A .....	Seite 16

Anschlagenleitung  
HSde4021



# HS-PORTAL 300 KF A0022 aluplast HST 4000 Beschlagliste

Pos.	Stück bei Schema				Materialkurztext	Materialnummer			
	A	D	C	F		weiß	EV 1 silber	C 34 dunkelbronze	
allgemein benötigt	1	1	2	2	4	<b>Karton Hebel Si-line HS-PORTAL 250</b> <i>bestehend aus:</i>	<b>265116</b>	<b>265093</b>	<b>265123</b>
	2	1	2	2	4	Hebel Si-line HS 250, innen			
	3	1	2	2	4	Rosette Si-line HS 250 innen			
	4	1	2	2	4	Abdeckkappe	876572	876558	876589
						Schiebegriffmuschel Si-line lang	881491	880838	880876
	5	1	2	2	4	<b>Karton HS-PORTAL 300 KF A0022 aluplast HST 4000 TS</b> <i>bestehend aus:</i>	<b>308837</b>		
	6	1	2	2	4	Eckumlenkung VSU A0146		858547	
	7	1	1 <sup>1)</sup>	2	3 <sup>1)</sup>	Laufwagen A0146		858554	
						Dichtungsbrücke A0017		847329	
	8	1	2	1 <sup>1)</sup>	3 <sup>1)</sup>	Beutel Riegelteile HSKF A0202			
	9	1	2	1 <sup>1)</sup>	3 <sup>1)</sup>	Riegelteil, oben A0020		719305	
	10	2	4	2 <sup>1)</sup>	6 <sup>1)</sup>	Riegelteil, unten A0020		719312	
		4	8	- <sup>1)</sup>	8 <sup>1)</sup>	Unterlegplatte 2 mm		721292	
		1	2	2	4	Senkblechschraube B 4,8 x 32		840603	
	11	1	2	2	4	Beutel Flügelteile HS-300 KF A0022 aluplast HST 4000			
	12	1	2	2	4	Distanzbock A0006		857465	
	13	2	4	4	8	Senkschraube M 5 x 13		800850	
	14	1	2	2	4	Senkschraube M 5 x 75		823095	
		1	2	2	4	Verschlußkappe grau		819708	
		1	2	2	4	Verschlußkappe braun		819869	
15	2	- <sup>1)</sup>	4	- <sup>1)</sup>	Anschlag		824412		
16	2	4	4	8	Führung, oben vorne A0146		823019		
17	2	4	4	8	Führungsblech A0146		823002		
18	4	8	8	16	Spezialdübel		304119-001		
19	4	8	8	16	Spanplattenschraube 4,5 x 45		304369-001		
	9	18	18	36	Senkblechschraube B 4,8 x 60		856185		
	1	2	2	4	Senkblechschraube B 4,8 x 50		840627		
	1	2	2	4	Senkblechschraube B 4,8 x 38		840610		
	5	10	10	20	Senkblechschraube B 4,8 x 32		840603		
	1	2	2	4	Senkblechschraube B 4,8 x 19		840597		
	2	4	4	8	Senkblechschraube B 3,5 x 19		856192		
	-	1	-	2	<b>Beutel Anschlagbock</b> <i>bestehend aus:</i>	<b>821237</b>	3)	<b>831922<sup>4)</sup></b>	
20	-	1	-	2	Anschlagbock	800812		855898	
21	-	1	-	2	Senkblechschraube B 4,8 x 70	844090		844090	
7	-	-	1	-	<b>Dichtungsbrücke A0017</b>		<b>847329</b>		
	-	-	1	1	<b>Beutel Riegelteile HS Schema G</b> <i>bestehend aus:</i>		<b>238691</b>		
22	-	-	1	1	Riegelteil unten Schema G		848272		
23	-	-	1	1	Senkschraube M 6 x 20		860786		
24	-	-	1	1	Linsenblechschraube B 6,3 x 38		848296		
abh. von FB	25	1	2	2	4	<b>Verbindungsstab</b> <i>(Länge = FB - 710)</i>		<b>719282</b>	
						Größe Länge (in mm) FB (in mm)		<b>719480</b>	
						150 898 750 bis 1600		<b>719497</b>	
						200 1398 1601 bis 2100		<b>719725</b>	
						250 1898 2101 bis 2600			
						335 2748 2601 bis 3322			
abh. v. FH	26	1	2	2	4	<b>Getriebe HS-PORTAL 300-PZ</b> <i>(Länge = FH - 122)</i>		<b>PGKB0010-524010</b>	<b>PGKB0010-532010</b>
						Größe Griffsitz (in mm) FH (in mm)	2)	<b>PGKB0020-524010</b>	<b>PGKB0020-532010</b>
						170 406,5 1192 bis 1792		<b>PGKB0030-524010</b>	<b>PGKB0030-532010</b>
						220 1006,5 1793 bis 2292			
						260 1006,5 2292 bis 2692			

1) Tatsächlicher Bedarf; Lieferumfang umfaßt weitere Teile.

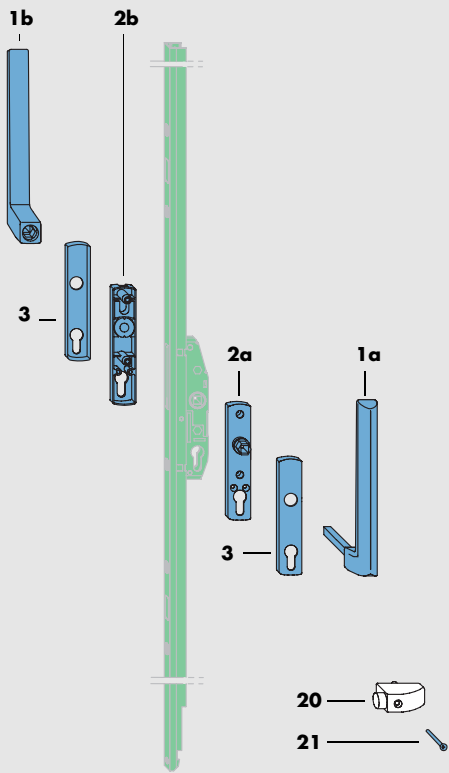
2) Bauteil in EV1 silber einsetzen

3) Bauteil von weiß oder dunkelbronze einsetzen.

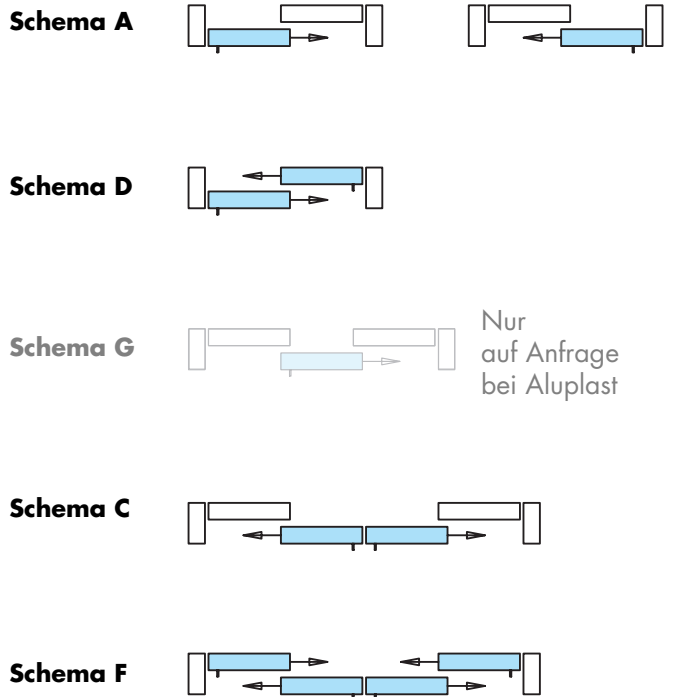
4) Farbe schwarz



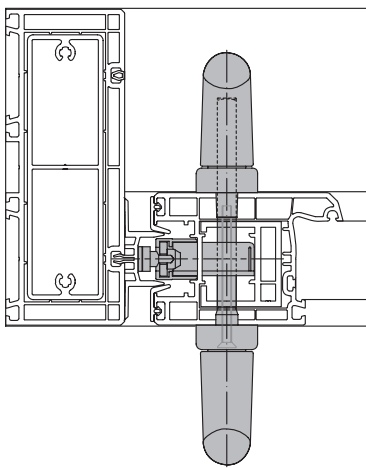
**Hebel Si-line HS-PZ  
innen und außen abschließbar**



**DIN links** oder **DIN rechts**



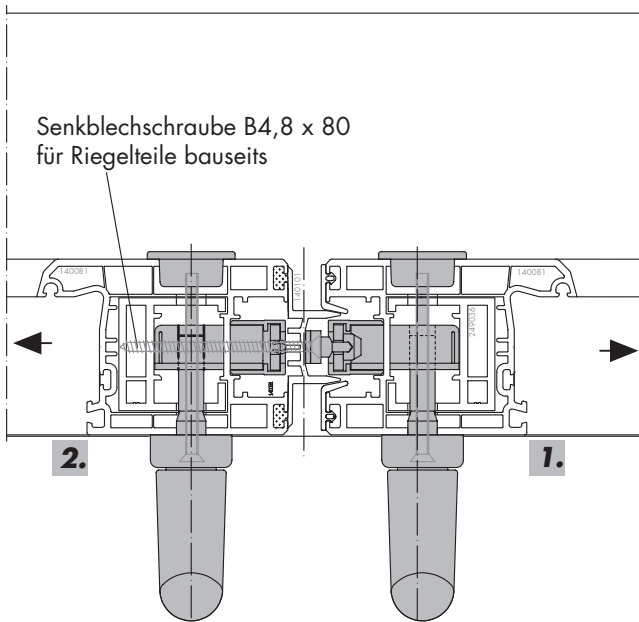
Flügelermittlung nach Angaben der Fa. Aluplast



Für die Ausführung mit Hebel innen und außen abschließbar werden die Bauteile der Beschlagliste auf den Seiten 3 und 4 benötigt. Statt des Kartons Hebel (1 bis 4) werden die unten aufgeführten Bauteile verwendet.

Pos.	Stück bei Schema				Materialkurztext	Materialnummer		
	A	D	C	F		RAL 9003 weiß	silber	RAL 8019 braun
	<b>1</b>	<b>2</b>	<b>1..2</b>	<b>3..4</b>	<b>Karton Hebel Si-line HS-PZ innen und außen abschließbar</b> <i>bestehend aus:</i>	<b>263419</b>	<b>263396</b>	<b>263426</b>
1a	1	2	1..2	3..4	Hebel Si-line HS PZ innen			
2a					Rosette Si-line HS 250 PZ innen			
1b	1	2	1..2	3..4	Hebel Si-line HS PZ außen			
2b					Rosette Si-line HS 250 PZ außen			
3	2	2	2..4	6..8	Abdeckkappe PZ	876626	876602	876633
	1	2	1..2	3..4	Bitl. Anschlagbock	821237	wie weiß	831922
20	1	2	1..2	3..4	Anschlagbock			
21	1	2	1..2	3..4	Senkblechschraube B 4,8 x 70			





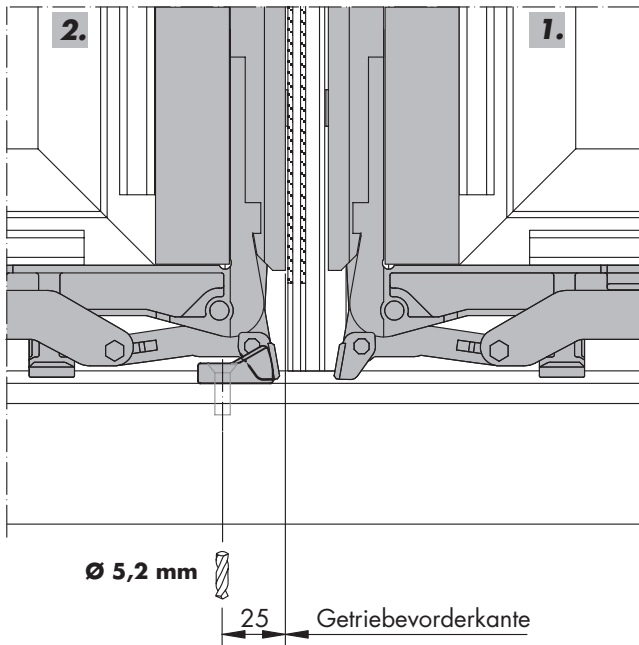
Hinweis zu Elementen Schema C:

- Die Riegelteilsitze liegen 4 mm niedriger  
 ⇒ Maße A bis C auf Seite 14 jeweils minus 4 mm.
- Als Aushebesicherung Linsenblechschraube B 6,3 x 38 (**24**) ~ 50 mm von Flügelvorderkante am Rahmen einschrauben. (Siehe auch Seite 9).
- Leiste 140101 unten ausklinken. (Siehe Abb "Untere Ansicht")
- Erst- und Zweitflügel müssen zur Vermeidung von Fehlbedienungen entsprechend gekennzeichnet werden.

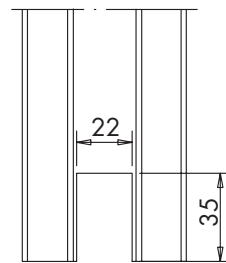
Die Schiebeflügel dürfen nur in der unten angegebenen Reihenfolge bedient werden!

**Öffnen:** zuerst Erstflügel **[1.]**,  
 dann Zweitflügel **[2.]**

**Schließen:** zuerst Zweitflügel **[2.]**,  
 dann Erstflügel **[1.]**

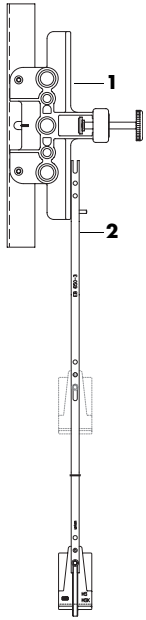


Untere Ansicht  
 Leiste 140101



Riegelteil unten Schema G (**22**)  
 zur Verriegelung des Zweitflügel Schema C

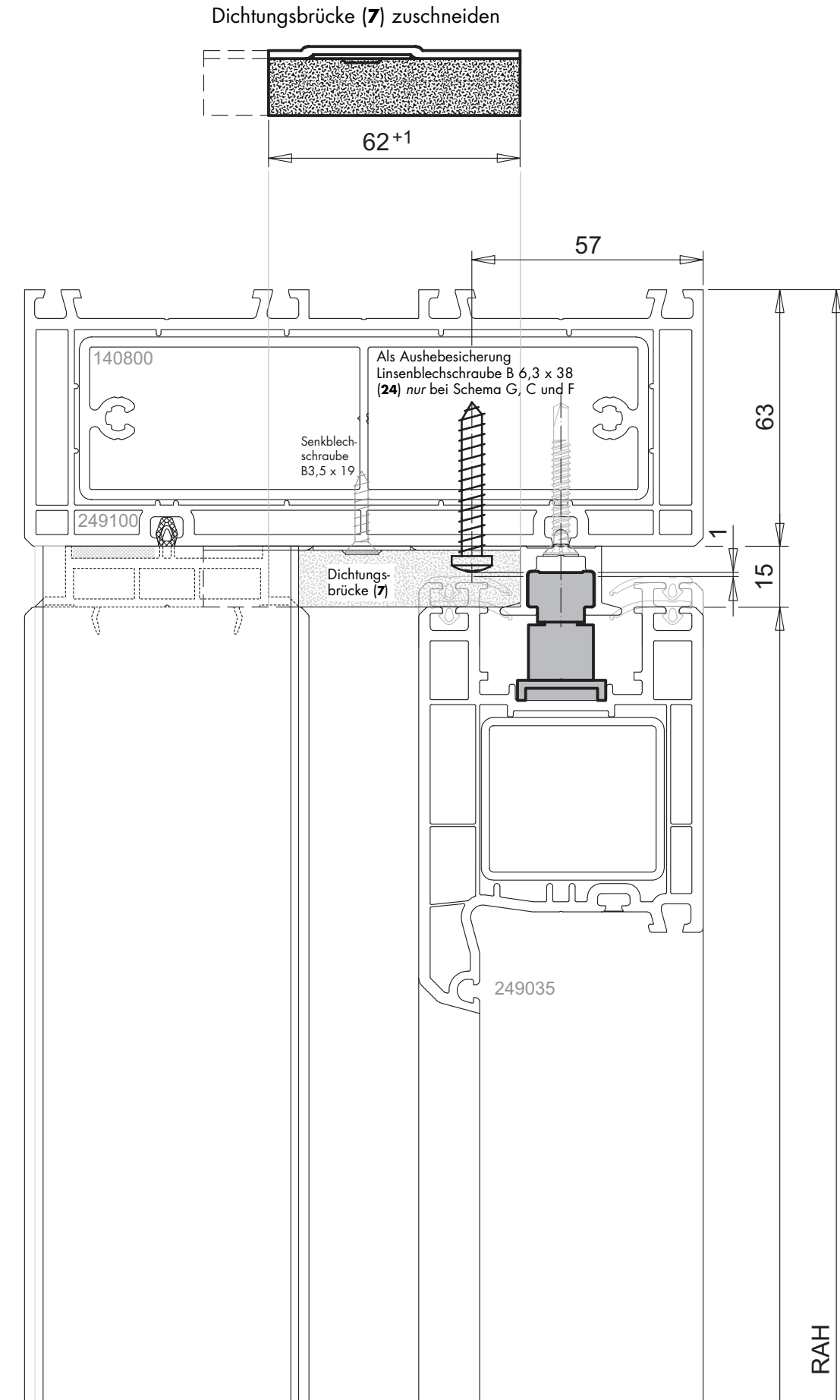
# HS-PORTAL 300 KF A0022 aluplast HST 4000 Anschlaghilfen

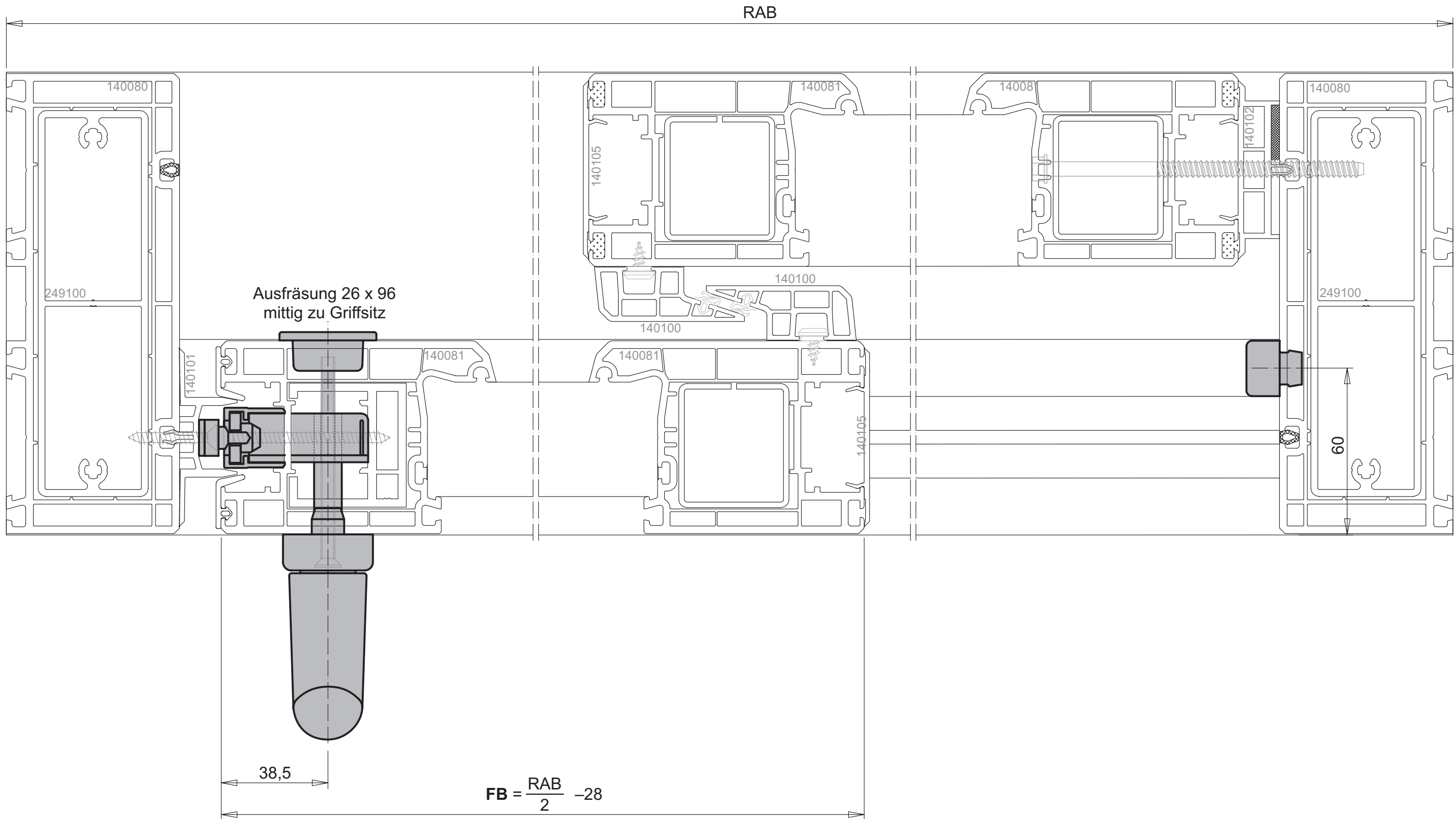


Materialkurztext	Werkzeug	Materialnummer
<p><b>Bohrlehre EB 650-3</b> für Getriebebohrungen bestehend aus:</p> <p>Pos. 1 Bohrlehre EB 650-3</p> <p>Pos. 2 Stellstange für EB 650-3 (inkl. unterem Anschlag)</p>	<p>Bohrer: Ø 12 mm Ø 20 mm</p>	<p>PABB0040-521010</p> <p>157244</p>
<p><b>Körner KF</b> für Riegelteile</p>		<p>141892</p>



**Achtung:** Abbildungen auf den Seiten 9 - 11 und 13 **nicht** maßstäblich.  
Maßstab 1:1 durch Vergrößern um Faktor 1,41 möglich.



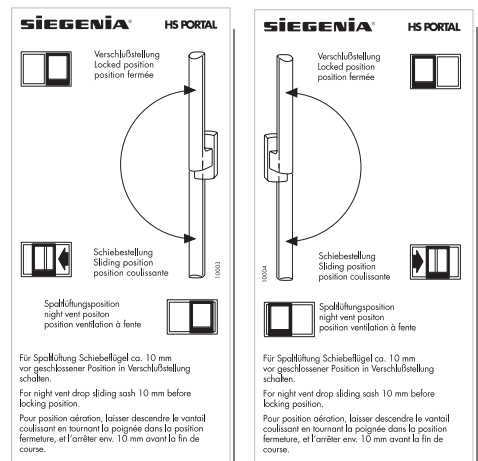


## Wichtige Hinweise

- Beachten Sie unsere Produktinformation „Schiebebeschläge für Flügel von Fenstertüren und Fenstern“.
- Für den SIEGENIA-AUBI-Beschlag HS-PORTAL 300 KF A0022 dürfen die auf Seite 1 angegebenen Anwendungsbereiche keinesfalls überschritten werden.  
Darüberhinaus gelten für den SIEGENIA-AUBI-Beschlag HS-PORTAL KF A0022 die Angaben der Fa. Aluplast, insbesondere zu möglichen Einschränkungen bei Flügelabmessungen und Flügelgewicht. Sofern besondere Fertigungsvorschriften oder Verarbeitungsrichtlinien bestehen, sind diese ausdrücklich zu beachten. Angaben von Einschraubdrehzahlen und -momenten sind bindend.
- Die in dieser Anschlaganleitung beschriebenen Beschlagteile sind aus nichtrostendem Werkstoff oder aus Stahl sind farblos passiviert und versiegelt nach DIN EN 12329. Sie dürfen nicht in Umgebungen mit aggressiven, korrosionsfördernden Luftinhalten mit aggressiven Inhaltsstoffen verwendet werden.
- Stellen Sie den Gesamtbeschlag **nur** aus SIEGENIA-AUBI-Beschlagteilen und den vorgeschriebenen Zubehörteilen der Fa. Aluplast zusammen. Andernfalls können Schäden auftreten, für die wir keine Haftung übernehmen.
- Montieren Sie alle Beschlagteile fachgerecht wie in den Seiten 9 bis 16 beschrieben.

### Schrauben nicht überdrehen!

- Beachten Sie bei der Verklotung die Technische Richtlinie Nr. 3 des Glaserhandwerks „Klotzung von Verglasungseinheiten“.
- Verwenden Sie keine säurevernetzenden Dichtstoffe, da diese zur Korrosion der Beschlagteile führen können.
- Halten Sie den Laufföcker der Laufschiene bzw. der Bodenschwelle und alle Falze von Ablagerungen und Verschmutzungen frei - insbesondere von Zement- oder Putzrückständen.  
Vermeiden Sie direkte Nässeeinwirkung auf den Beschlag und einen Kontakt des Beschlages mit den Reinigungsmitteln.
- Bringen Sie den Bedienungsaufkleber (Schieberichtung DIN rechts bzw. DIN links) gut sichtbar am eingebauten Hebe-Schiebe-Flügel an.  
Der Bedienungsaufkleber befindet sich im Karton „HS-PORTAL 300 KF A0022“.



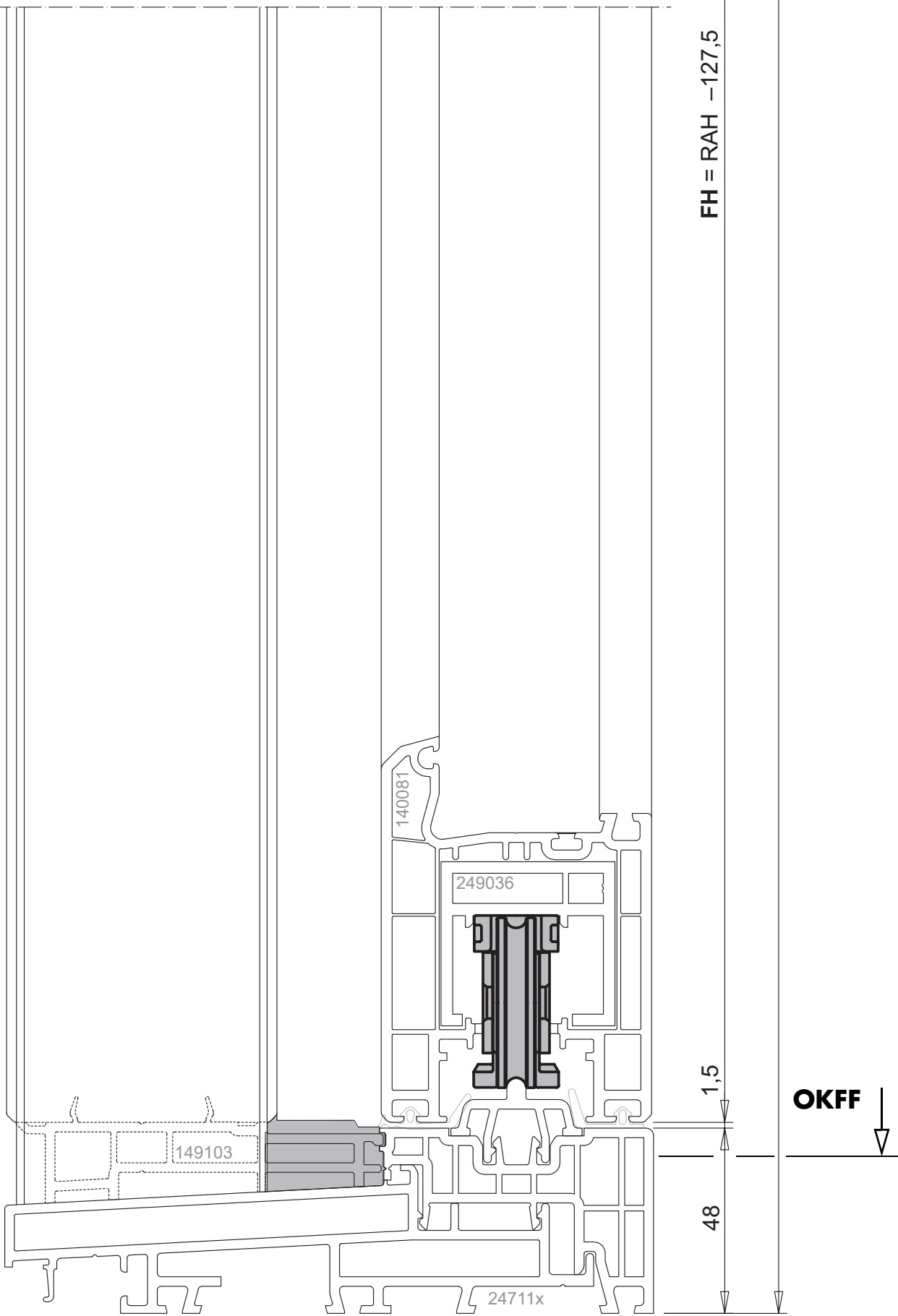
## Haftungsausschluß

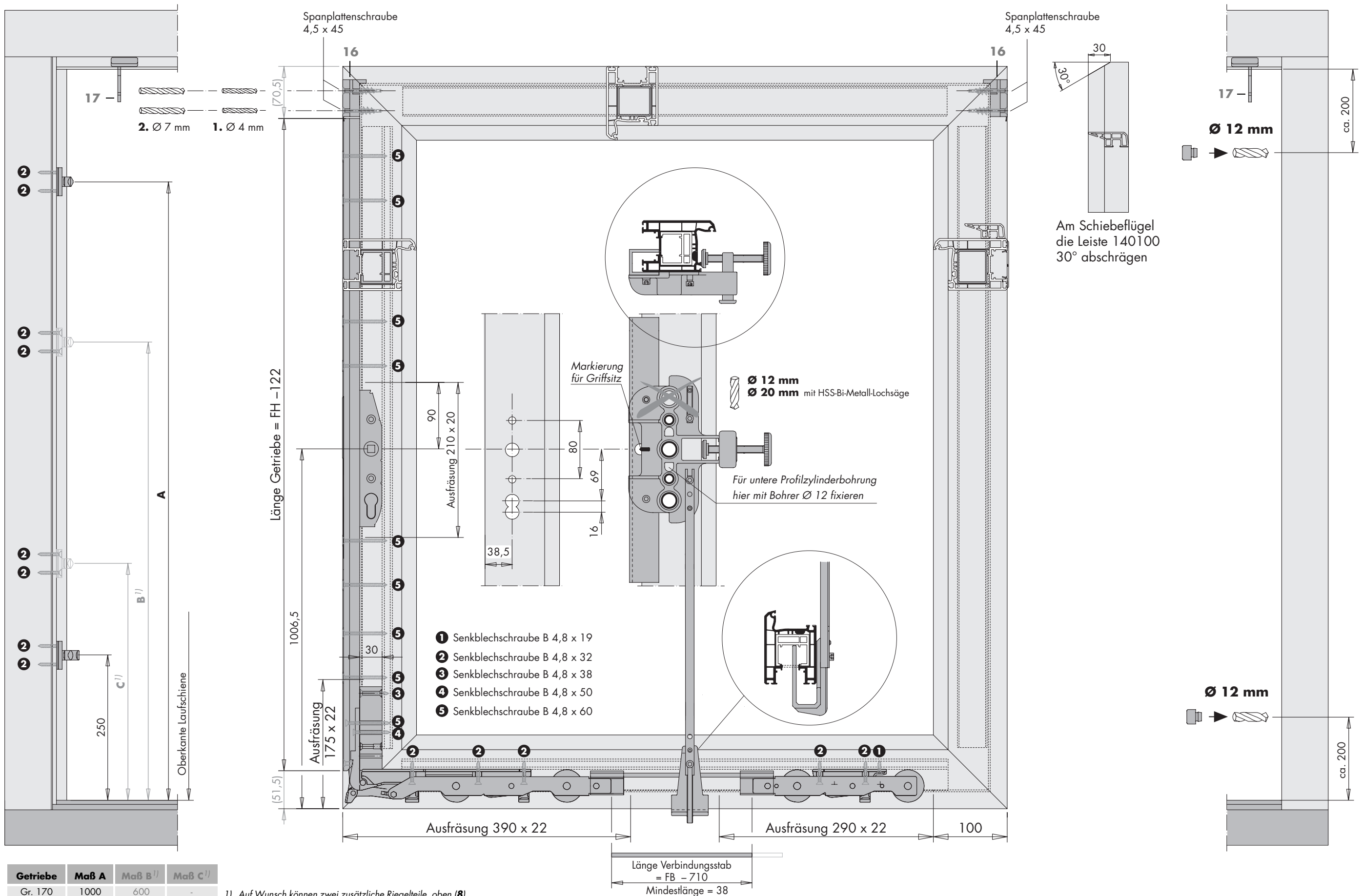
Wir haften nicht für Funktionsstörungen und Beschädigungen der Beschläge sowie der damit ausgestatteten Hebe-Schiebe-Elemente, die auf unzureichende Ausschreibung, Nichtbeachtung dieser Anschlaganleitung oder Gewalteinwirkung auf den Beschlag (z. B. durch nichtbestimmungsgemäßen Gebrauch) zurückzuführen sind.

## Abkürzungen

In dieser Anschlaganleitung werden folgende Abkürzungen verwendet:

Btl.	Beutel	HH	Hebeschiebe-Holz	RAB	Rahmenaußenbreite
EB	Einbohrlehre	HK	Hebeschiebe-Kunststoff	RAH	Rahmenaußenhöhe
FB	Flügelbreite	OKFF	Oberkante Fertig-Fußboden		
FH	Flügelhöhe	PZ	Profilylinder		





Getriebe	Maß A	Maß B <sup>1)</sup>	Maß C <sup>1)</sup>
Gr. 170	1000	600	-
Gr. 220	1600	1200	750
Gr. 260	1900	1200	750

1) Auf Wunsch können zwei zusätzliche Riegelteile, oben (8) als Mittelverschluß eingesetzt werden. Dazu die vorgesehenen Verriegelungsstelle am Getriebe HS-PORTAL 300-PZ (26) öffnen.

## Montageanleitung Schema A

### Vorbereitung

Flügel- und Blendrahmen nach Angaben der Fa. Aluplast zusammenbauen.  
Alle Bohrungen und Ausfräsungen am Flügel- und Blendrahmen vornehmen.  
Siehe dazu Anschlaghilfen Seite 8, Schnittzeichnungen Seite 9 bis 11 und 13 sowie Flügel- und Blendrahmenmaße Seite 14 und 15.

### Montage am Flügelrahmen

- A** Distanzbock (11) lagerichtig anschrauben.
- B** Befestigung von Eckumlenkung VSU (5) und Laufwagen HS (6):
- Verbindungsstab (25) (Länge =  $FB - 710$ ) ablängen
  - Abgelängten Verbindungsstab (25) in Kupplungsstück der Eckumlenkung VSU (5) einsetzen und Stiftschraube (SW 4) am Kupplungsstück eindrehen
  - Laufwagen HS (6) und Eckumlenkung VSU (5) mit Verbindungsstab (25) in Flügelrahmen einlegen, Verbindungsstab mit Laufwagen (6) einstecken und Stiftschraube (SW 4) am Kupplungsstück eindrehen.
  - Schraublöcher für Eckumlenkung VSU (5) und Laufwagen HS (6) vorbohren dabei auf richtige Lage achten. Eckumlenkung HS (5) und Laufwagen HS (6) anschrauben.
- C** Einbau des Getriebes (26):
- Getriebe (26) (Länge =  $FH - 122$ ) ablängen und in Verschlussstellung schalten.
  - Getriebe (26) in den Flügel einsetzen und mit Eckumlenkung koppeln.
  - Getriebe (26) unten mit Senkschraube M 5 x 13 (12) befestigen. Weitere Befestigung mit Senkblechschrauben B 4,8 x 60 mm.
  - Verschlusskappe (14) in Schrauböffnung zur Befestigung des Profilzylinders eindrücken.
- D** Einbau der Führungen oben (16)
- Befestigungsbohrungen für Führungen oben (16) mit  $\varnothing 4$  mm durch die Bohrungen in der Führung oben (16) in Flügelrahmen vorbohren.
  - Anschließend die Befestigungsbohrungen mit  $\varnothing 7$  mm aufbohren und Dübel (18) in Flügelrahmen einschrauben.
  - Führungen oben (16) lagerichtig anschrauben (nur untere Befestigungsschraube 4,5 x 45 (19)).
- E** Befestigung von Hebel (1) und Schiebegriffmuschel (4):
- Rosette (2) und Schiebegriffmuschel (4) mit Senkschraube M 5 x 75 (13) verbinden.
  - Abdeckkappe (3) aufklipsen.
  - Hebel (1) aufstecken und mit Innensechskantschraube (SW 3) sichern.

### Montage am Blendrahmen

- A** Anbringen der Dichtungsbrücke (7):
- Dichtungsbrücke (7) zuschneiden und lagerichtig anschrauben.
- B** Anbringen der Anschläge (15):
- Bohrungen  $\varnothing 12$  mm vornehmen und Anschläge (15) eindrücken
- C** Einbau der übrigen Dichtungs- und Zubehörteile:
- Dichtungs- und Zubehörteile nach Angaben der Fa. Aluplast einbauen.

### Endmontage

- A** Schiebeflügel in den Rahmen einsetzen
- Beide Führungsbleche (17) in Führungsschiene 247148 einschieben.
  - Schiebeflügel gemeinsam mit Führungsschiene in den Rahmen einsetzen. Führungsschiene anschrauben und obere Schraube für Führung, oben (16) eindrehen
- B** Befestigung der Riegelteile (8 und 9):
- Körner (siehe Seite 8) in Getriebe HS-300 (26) einhängen und Schiebeflügel gegen den Rahmen schieben.
  - Riegelteil, oben (8) und Riegelteil, unten (9) entsprechend Markierung vorbohren und anschrauben.
- C** Türelement auf Gängigkeit überprüfen.

### Befestigung der Beschlagteile

- Hebel (1): Senkschrauben M 5 x 75 (13)
- Dichtungsbrücke A0017 (7) Senkblechschraube B 3,5 x 19
- Führung, oben (16) Spanplattenschraube 4,5 x 45 (19)
- übrige Beschlagteile: mit Senkblechschrauben B 4,8 x ..  
(Senkblechschrauben im Lieferumfang enthalten; Längen siehe Seite 14 und