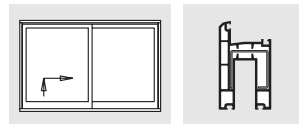


# HS-PORTAL 300 KF A0219

Hebe-Schiebe-Türbeschlag  
für **Gealan S 8000**



## ... mit den entscheidenden Vorteilen:

- montagefixierte Laufwagen
- einfacher rationeller Anschlag
- mit integrierter Spaltlüftung
- problemlose Ausrüstung mit Profilzylinder
- leichtgängige Bedienung auch bei hohen Flügelgewichten

## Anwendungsbereich Schema A

Flügelbreite	(mm)	770 bis 3350
Flügelhöhe (Schiebeflügel)	(mm)	1185 bis 2685
Rahmenaußenbreite	(mm)	1553 bis 6713
Rahmenaußenhöhe	(mm)	1300 bis 2800
Flügelgewicht	(kg)	<b>max. 300</b>
Dornmaß (Profil)	(mm)	41,5
Griffsitz (Fenster: 1185 bis 1785)	(mm)	408,5
Griffsitz (Tür : 1786 bis 2685)	(mm)	1008,5

Für den SIEGENIA-AUBI Beschlag HS-PORTAL 300 KF A0219 gelten die oben genannten Anwendungsbereiche.

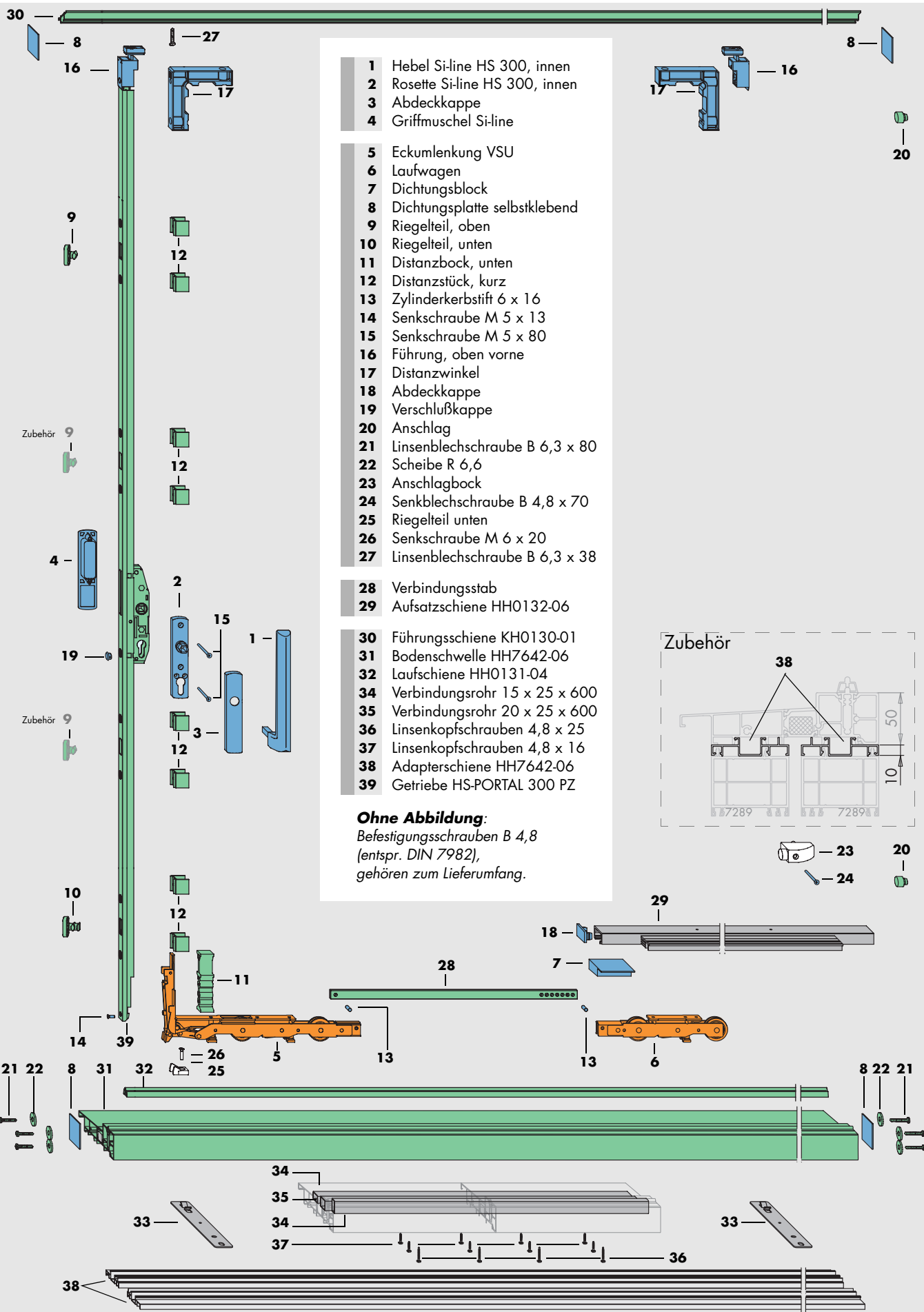
Darüber hinaus gelten die Angaben von Gealan, **insbesondere** zu möglichen Einschränkungen bei Flügelabmessungen und Flügelgewicht.

Sofern besondere Fertigungsvorschriften oder Verarbeitungsrichtlinien bestehen, sind diese ausdrücklich zu beachten.

## Inhaltsverzeichnis

Anwendungsbereich Schema A.....	Seite 1	Vertikalschnitt, oben .....	Seite 9
Beschlagteile.....	Seite 2	Horizontalschnitt (I) .....	Seite 10
Beschlagliste (I) .....	Seite 3	Horizontalschnitt (II).....	Seite 11
Beschlagliste (II).....	Seite 4	Wichtige Hinweise, Abkürzungen .....	Seite 12
Ausführungsvarianten.....	Seite 5	Vertikalschnitt, unten.....	Seite 13
Leerseite .....	Seite 6	Flügel- und Blendrahmenmaße (I) .....	Seite 14
Besonderheiten Schema C .....	Seite 7	Flügel- und Blendrahmenmaße (II) .....	Seite 15
Anschlaghilfen .....	Seite 8	Montageanleitung Schema A .....	Seite 16

Anschlagenleitung  
HSde4026



# HS-PORTAL 300 KF A0219 Gealan S 8000 Beschlagliste (I)

Pos.	Stück bei Schema				Materialkurztext	Materialnummer		
	A	D	C	F		RAL 9003 weiß	EV 1 silber	RAL 8022 braun
allgemein benötigt		<b>1</b>		<b>2</b>	<b>Karton Hebel Si-line HS-PORTAL 300</b> <i>bestehend aus:</i>			
	1	1		2	Hebel Si-line HS 300, innen			
	2	1		2	Rosette Si-line HS 300, innen			
	3	1		2	Abdeckkappe			
	4	1		2	Griffmuschel Si-line lang			
		<b>1</b>		<b>2</b>	<b>Karton HS-PORTAL 300 KF A0219 Gealan</b> <i>bestehend aus:</i>			
	5	1		2	Eckumlenkung VSU			
	6	1		2	Laufwagen			
	7	1		2	Dichtungsblock A0219			
	8	4		8	Dichtungsplatte selbstklebend			
								<b>PMKB4040-100010</b>
	9	1		2	Beutel Riegelteile HS-KF A0219 Gealan			
	10	1		2	Riegelteil, oben A0001			
		4		8	Senkblechschraube B 4,8 x 32 <i>für Riegelteile</i>			
	11	1		2	Beutel Flügelteile HS-250 KF A0219 Gealan			
	12	8		16	Distanzbock, unten A0006			
	13	2		4	Distanzstück, kurz A0006			
	14	1		2	Zylinderkerbstift 6 x 16			
	15	2		4	Senkschraube M 5 x 13			
	16	2		4	Senkschraube M 5 x 80			
	17	2		4	Führung, oben vorne KH 0130-01			
	18	1		2	Distanzwinkel A0219			
					Abdeckkappe weiß			
					Abdeckkappe schwarz			
	19	1		2	Verschlußkappe grau			
	20	2		4	Verschlußkappe braun			
	8		16	Anschlag				
	1		2	Senkblechschraube B 4,8 x 70				
	1		2	Senkblechschraube B 4,8 x 60				
	1		2	Senkblechschraube B 4,8 x 50				
	7		14	Senkblechschraube B 4,8 x 38				
	5		10	Senkblechschraube B 4,8 x 32				
	1		2	Senkblechschraube B 4,8 x 19				
21	1		2	Btl. Rahmeneckverbindung A0001				
22	6		12	Linsenblechschraube B 6,3 x 80				
	6		12	Scheibe R 6,6				
	-		-	<b>Beutel Anschlagbock</b> <i>bestehend aus:</i>				
23	-		-	Anschlagbock	<b>821237</b>	1)	<b>831922<sup>2)</sup></b>	
24	-		-	Senkblechschraube B 4,8 x 70				
	-		<b>1</b>	<b>Beutel Riegelteile HS Schema G</b> <i>bestehend aus:</i>				
25	-		1	Riegelteil unten Schema G			<b>238691</b>	
26	-		1	Senkschraube M 6 x 20				
27	-		1	Linsenblechschraube B 6,3 x 38				
abh. von FB	<b>28</b>	<b>1</b>		<b>Verbindungsstab</b> <i>(Länge = FB - 730)</i>	<i>Größe    Länge (in mm)    FB (in mm)</i>			
					150    898    770 bis 1630 200    1398    1631 bis 2130 250    1898    2131 bis 2630 335    2748    2631 bis 3350		<b>719282</b> <b>719480</b> <b>719497</b> <b>719725</b>	
<b>29</b>	<b>1</b>		<b>2</b>	<b>Aufsatzschiene HH0132-06</b>	<i>Größe    Länge (in mm)    FB (in mm)</i>			
					150    1580    770 bis 1500 200    2080    1501 bis 2000 250    2580    2001 bis 2500 335    3430    2501 bis 3350	RAL 7040 grau <b>PPZB0050-0E6010</b>	RAL 7040 grau <b>PPZB0050-0E6010</b>	schwarz <b>PPZB0050-023010</b> <b>PPZB0060-0E6010</b> <b>PPZB0060-0E6010</b> <b>PPZB0070-0E6010</b> <b>PPZB0070-0E6010</b> <b>PPZB0080-0E6010</b>

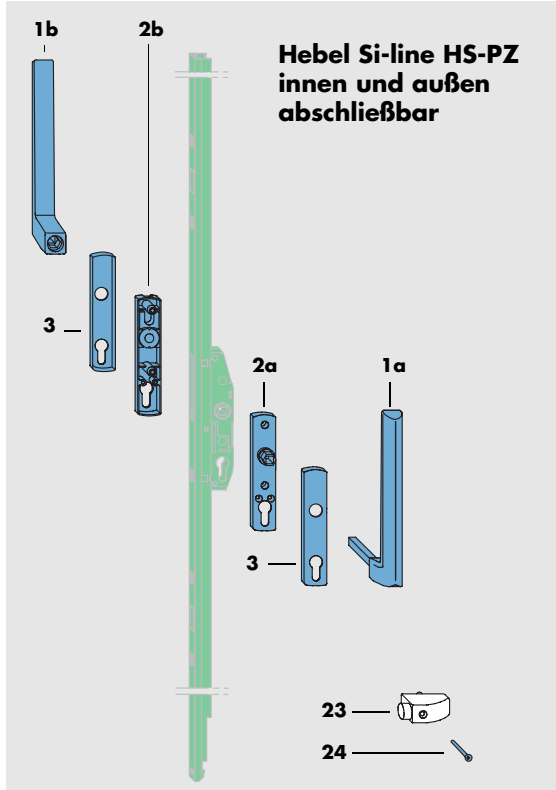
1) Bauteil in weiß oder schwarz einsetzen  
2) Bauteil in schwarz einsetzen

# HS-PORTAL 300 KF A0219 Gealan S 8000 Beschlagliste (II)

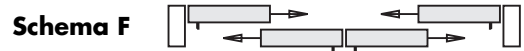
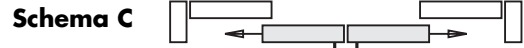
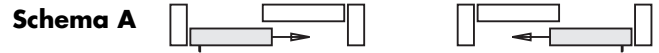
Pos.	Stück bei Schema				Materialkurztext	Materialnummer					
	A	D	C	F		RAL 9003 weiß	EV 1 silber	C 34 dunkelbronze			
abhängig von RAB	30	1	1..2		<b>Führungsschiene KH0130-01</b>	Größe	Länge (in mm)	RAB (in mm)	1)	130865	130872
					300	2900	1470 bis 3000	130889		-	
					350	3400	3001 bis 3500	130902		130919	
					400	3900	3501 bis 4000	130926		130933	
					450	4400	4001 bis 4500	130940		130957	
					500	4900	4501 bis 5000	130964		-	
					570	5700	5001 bis 5700	130988		130995	
	31	1	1..2		<b>Bodenschwelle HH7642-06</b>	Größe	Länge (in mm)	RAB (in mm)	1)	PMBB0010-524010	PMBB0010-532010
					300		1470 bis 3000	PMBB0020-524010		-	
					350		3001 bis 3500	PMBB0030-524010		PMBB0030-532010	
400						3501 bis 4000	PMBB0040-524010	-			
450						4001 bis 4500	PMBB0050-524010	PMBB0050-532010			
500						4501 bis 5000	PMBB0060-524010	-			
570						5001 bis 5700	PMBB0070-524010	PMBB0070-532010			
32	1	1..2		Bodenschwelle HH7642-06	300	3000					
				350	3500						
				400	4000						
				450	4500						
				500	5000						
				670	6700						
33	-	0..2/lfdm		<b>Maueranker HH 7642-06</b>					PMZB0010-100010		
				<b>Verbindungssteile HH7642-06</b>	nur bei RAB > 6700 mm				PMZB0020-000010		
				bestehend aus:							
				Verbindungsrohr 15 x 25 x 600							
				Verbindungsrohr 20 x 25 x 600							
				Linsenkopfschrauben 4,8 x 25							
34	-	0..2									
35	-	0..1									
36	-	0..4									
37	-	0..8									
38	0..2	0..4		<b>Adapterschiene HH7642-06</b>	A0219	Länge 6700 mm			PPZB4020-524010		
abh. v. FH	39	1	2		<b>Getriebe HS-PORTAL 300 PZ</b>	Größe	Griffsitz (in mm)	FH (in mm)	1)	PGKB0010-524010	PGKB0010-532010
					(Länge = FH - 115)	170	408,5	1185 bis 1785		PGKB0020-524010	PGKB0020-532010
					220	1008,5	1786 bis 2285	PGKB0030-524010		PGKB0030-532010	
					260	1008,5	2286 bis 2685				

1) Bauteil in EV 1 silber einsetzen

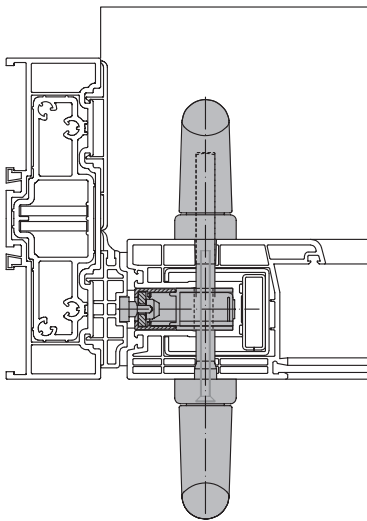
# HS-PORTAL 300 KF A0219 Gealan S 8000 Ausführungsvarianten



DIN links oder DIN rechts



Flügelermittlung nach Angaben von Gealan  
 Schema D und F zur Zeit noch nicht ausführbar.  
 In diesen Fällen Rücksprache mit Gealan nehmen.

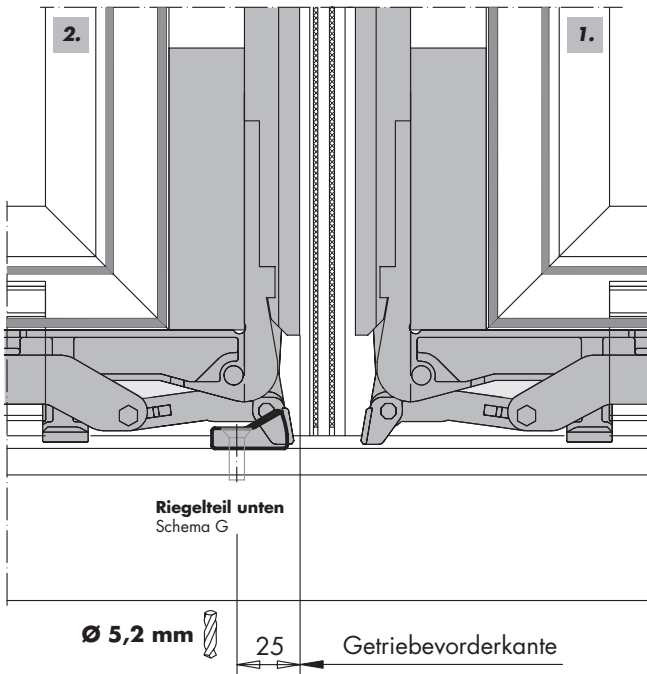
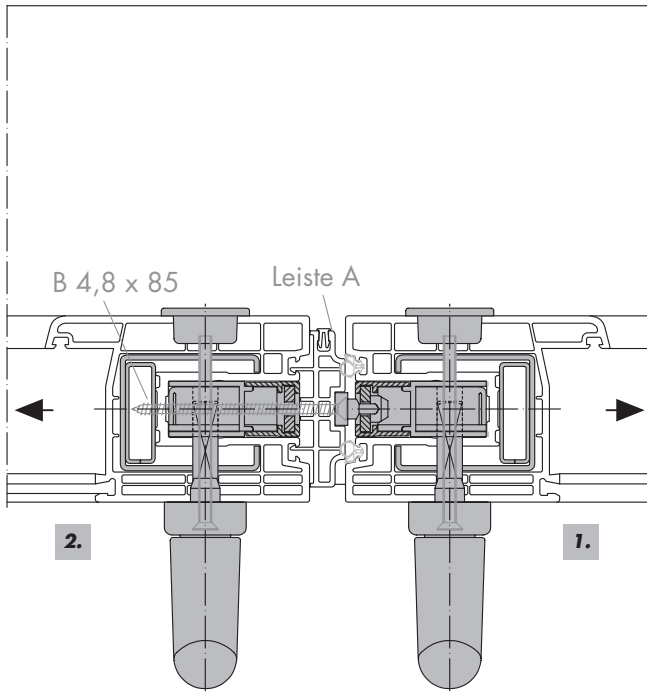


Für die Ausführung mit Hebel innen und außen abschließbar werden die Bauteile der Beschlagliste auf den Seiten 3 und 4 benötigt. Statt des Kartons Hebel (1 bis 4) werden die unten aufgeführten Bauteile verwendet.

Pos.	Stück bei Schema				Materialkurztext	Materialnummer		
	A	D	C	F		RAL 9003 weiß	EV 1 silber	RAL 8022 braun
			<b>2</b>		<b>Karton Hebel Si-line HS-300 PZ innen</b> <i>nur in Verbindung mit Hebel Si-line HS 300 PZ außen</i> bestehend aus: <i>für abschließbare Elemente - mit Profilylinder innen und außen</i>	<b>PMHB0050-502010</b>	<b>PMHB0050-524010</b>	<b>PMHB0050-512010</b>
1a	1		2		Hebel Si-line HS 300 PZ innen			
2a	1		2		Rosette Si-line HS 300 PZ innen			
3	2		4		Abdeckkappe Si-line HS 300 PZ			
			<b>2</b>		<b>Karton Hebel Si-line HS-300 PZ außen</b> <i>nur in Verbindung mit Hebel Si-line HS 300 PZ innen</i> bestehend aus: <i>für abschließbare Elemente - mit Profilylinder innen und außen</i>	<b>PMHB0040-502010</b>	<b>PMHB0040-524010</b>	<b>PMHB0040-512010</b>
1b	1		2		Hebel Si-line HS 300 PZ außen			
2b	1		2		Rosette Si-line HS 300 PZ außen			
3	2		4		Abdeckkappe Si-line HS 300 PZ			
	<b>1</b>		<b>2</b>		<b>Btl. Anschlagbock</b>	<b>821237<sup>1)</sup></b>	<b>821237<sup>1)</sup></b>	<b>831922<sup>2)</sup></b>
16	1		2		Anschlagbock			
17	1		2		Senkblechschraube B4,8 x 70			

1) Bauteilfarbe RAL 9003 weiß  
 2) Bauteilfarbe RAL 9005 schwarz





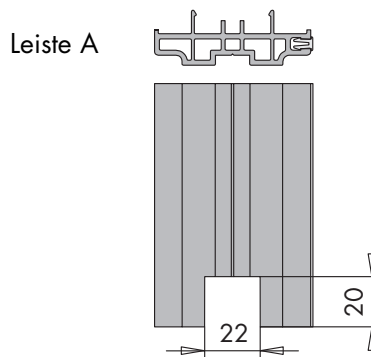
Riegelteil unten Schema G (25)  
zur Verriegelung des Zweitflügel Schema C

Hinweis zu Elementen Schema C:

- Die Riegelteilsitze liegen 4 mm niedriger  
⇒ Maße A bis C auf Seite 14 jeweils minus 4 mm.
- Als Aushebesicherung Linsenblechschraube B 6,3 x 38 (27) ~ 50 mm von Flügelvorderkante am Rahmen einschrauben. (Siehe auch Seite 9).
- Leiste A unten ausklinken. (Siehe Detail)
- Erst- und Zweitflügel müssen zur Vermeidung von Fehlbedienungen entsprechend gekennzeichnet werden.

Die Schiebeflügel dürfen nur in der unten angegebenen Reihenfolge bedient werden!

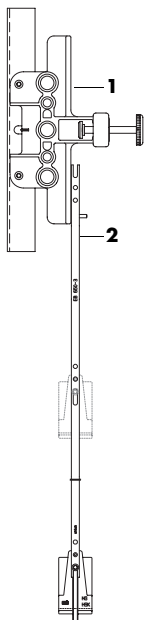
- Öffnen: zuerst Erstflügel [1.],  
dann Zweitflügel [2.]
- Schließen: zuerst Zweitflügel [2.],  
dann Erstflügel [1.]



# HS-PORTAL 300 KF A0219 Gealan S 8000 Anschlaghilfen



Materialkurztext	Werkzeug	Materialnummer
<b>Bohrlehre EB 651-1</b> A0219 für Rahmeneckverbindung.	Bohrer: Ø 6,5 mm	PABB4040-096010



<b>Bohrlehre EB 651-3</b> für Getriebebohrungen bestehend aus:  Pos. 1 Bohrlehre EB 651-3  Pos. 2 Stellstange (inkl. unterem Anschlag)	für EB 650-3 und EB 651-3   für EB 650-3 und EB 651-3	Bohrer: Ø 12 mm Ø 20 mm	PABB0010-521010   157244
---	--	----------------------------	-----------------------------------

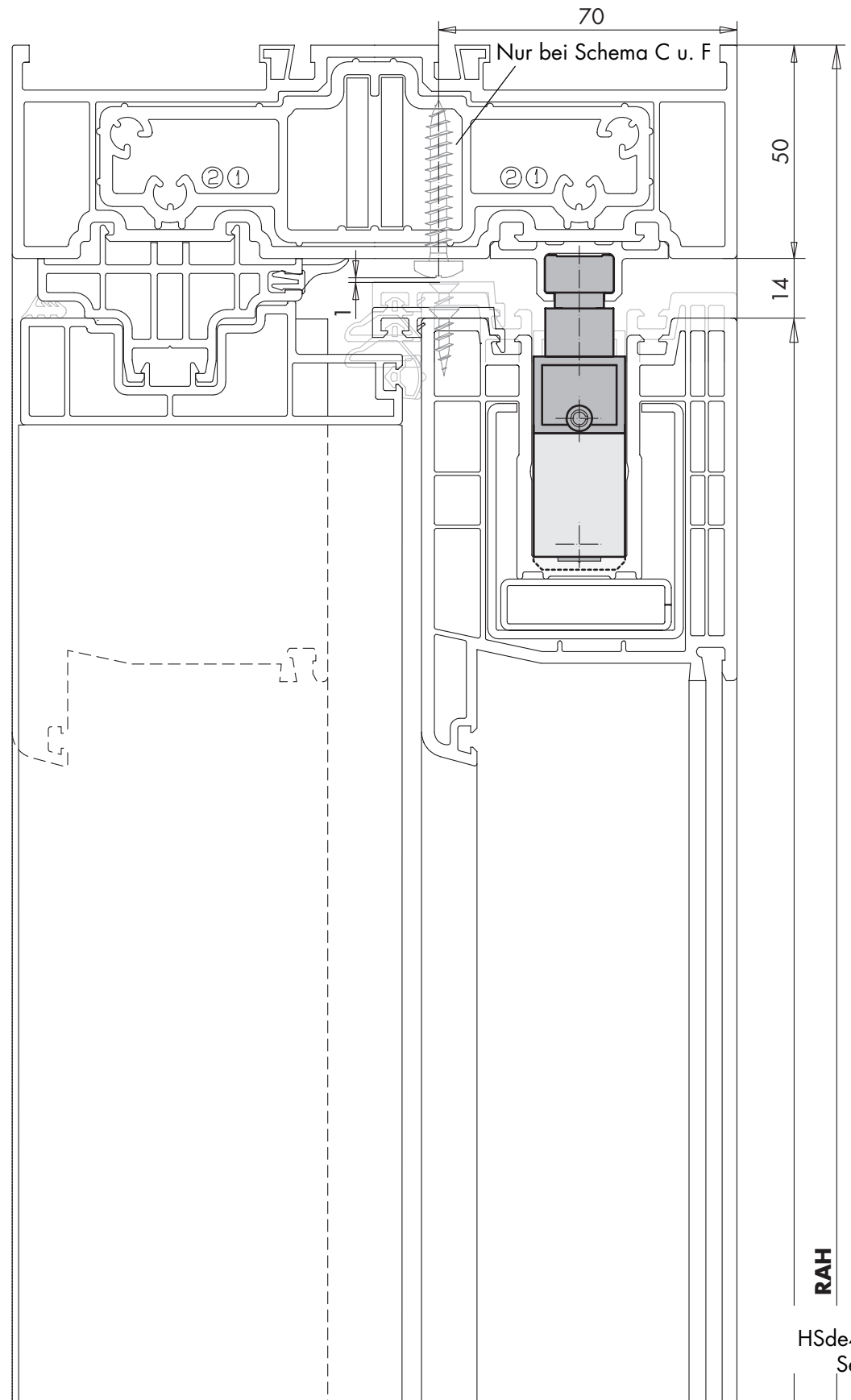


<b>Körner KF</b>	für Riegelteile		141892
------------------	-----------------	--	--------

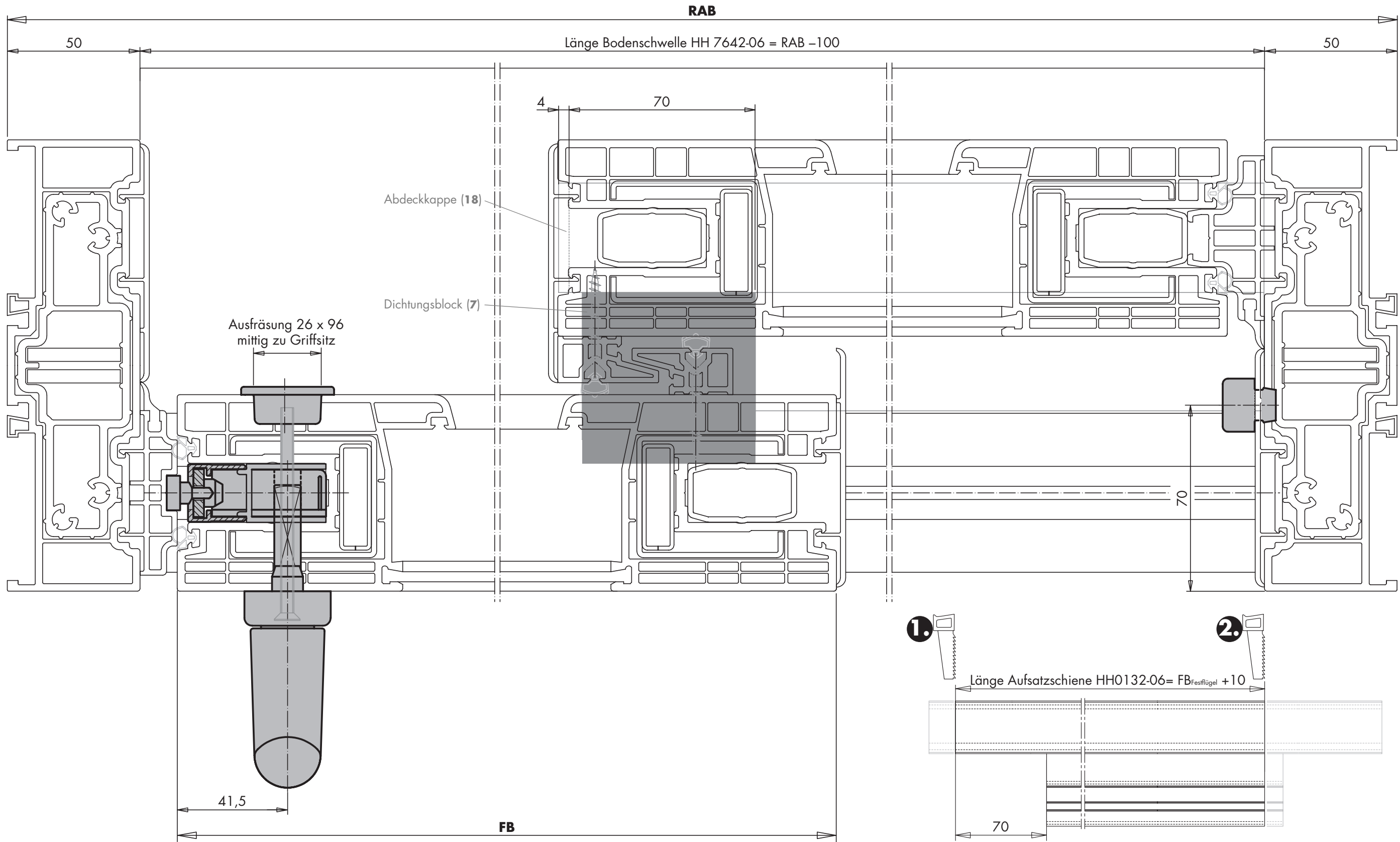


**HS-PORTAL 300 KF** A0219 Gealan S 8000 Vertikalschnitt, oben

**Achtung:** Abbildungen auf den Seiten 9 - 11 und 13 **nicht** maßstäblich.  
Maßstab 1:1 durch Vergrößern um Faktor 1,41 möglich.



RAH

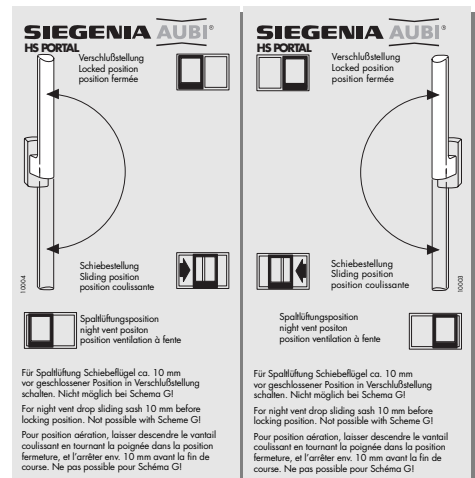


## Wichtige Hinweise

- Beachten Sie unsere Produktinformation „Schiebebeschläge für Flügel von Fenstertüren und Fenstern“.
- Für den SIEGENIA-AUBI Beschlag HS-PORTAL 250 KF A0219 dürfen die auf Seite 1 angegebenen Anwendungsbereiche keinesfalls überschritten werden.  
Darüberhinaus gelten für den SIEGENIA-AUBI-Beschlag HS-PORTAL KF A0219 die Angaben von Gealan, insbesondere zu möglichen Einschränkungen bei Flügelabmessungen und Flügelgewicht.  
Sofern besondere Fertigungsvorschriften oder Verarbeitungsrichtlinien bestehen, sind diese ausdrücklich zu beachten. Angaben von Einschraubdrehzahlen und -momenten sind bindend.
- Die in dieser Anschlaganleitung beschriebenen Beschlagteile sind galvanisch verzinkt, mit einem speziellen Verfahren nachbehandelt und entsprechen der DIN EN 1670. Sie dürfen nicht in Umgebungen mit aggressiven, korrosionsfördernden Luftinhalten mit aggressiven Inhaltsstoffen verwendet werden.
- Stellen Sie den Gesamtbeschlag **nur** aus SIEGENIA-AUBI-Beschlagteilen und den vorgeschriebenen Zubehörteilen von *Gealan* zusammen. Andernfalls können Schäden auftreten, für die wir keine Haftung übernehmen.
- Montieren Sie alle Beschlagteile fachgerecht wie in den Seiten 9 bis 16 beschrieben.

### Schrauben nicht überdrehen!

- Beachten Sie bei der Verklotzung die Technische Richtlinie Nr. 3 des Glaserhandwerks „Klotzung von Verglasungseinheiten“.
- Verwenden Sie keine säurevernetzenden Dichtstoffe, da diese zur Korrosion der Beschlagteile führen können.
- Halten Sie den Laufföcker der Laufschiene bzw. der Bodenschwelle und alle Falze von Ablagerungen und Verschmutzungen frei - insbesondere von Zement- oder Putzrückständen.  
Vermeiden Sie direkte Nässeeinwirkung auf den Beschlag und einen Kontakt des Beschlages mit den Reinigungsmitteln.
- Bringen Sie den Bedienungsaufkleber (Schieberichtung DIN rechts bzw. DIN links) gut sichtbar am eingebauten Hebe-Schiebe-Flügel an. Der Bedienungsaufkleber befindet sich im Karton „HS-PORTAL 300 KF A0219“.



## Haftungsausschluß

Wir haften nicht für Funktionsstörungen und Beschädigungen der Beschläge sowie der damit ausgestatteten Hebe-Schiebe-Elemente, die auf unzureichende Ausschreibung, Nichtbeachtung dieser Anschlaganleitung oder Gewalteinwirkung auf den Beschlag (z. B. durch nichtbestimmungsgemäßen Gebrauch) zurückzuführen sind.

## Abkürzungen

In dieser Anschlaganleitung werden folgende Abkürzungen verwendet:

Btl.	Beutel	HH	Hebeschiebe-Holz	RAB	Rahmenaußenbreite
EB	Einbohrlehre	HK	Hebeschiebe-Kunststoff	RAH	Rahmenaußenhöhe
FB	Flügelbreite	OKFF	Oberkante Fertig-Fußboden		
FH	Flügelhöhe	PZ	Profilylinder		

FH = RAH - 115

max.  
OKFF



50

190

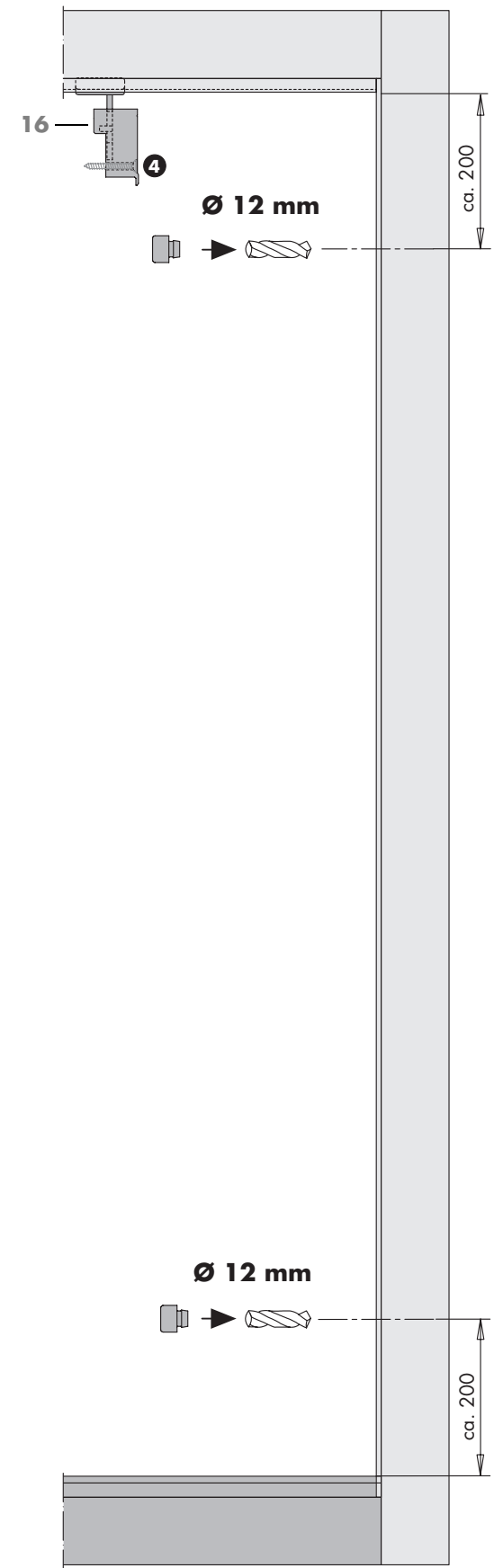
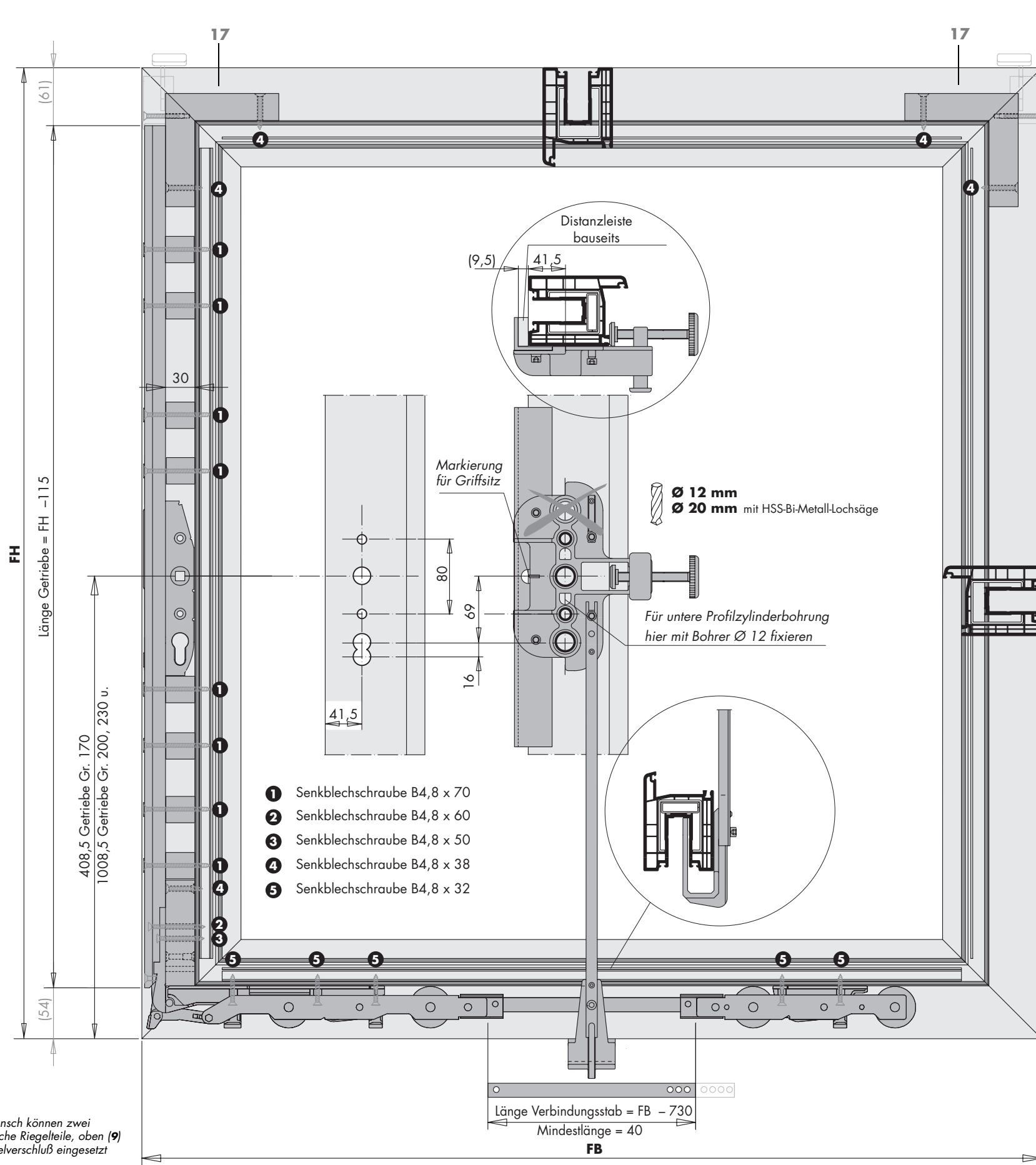
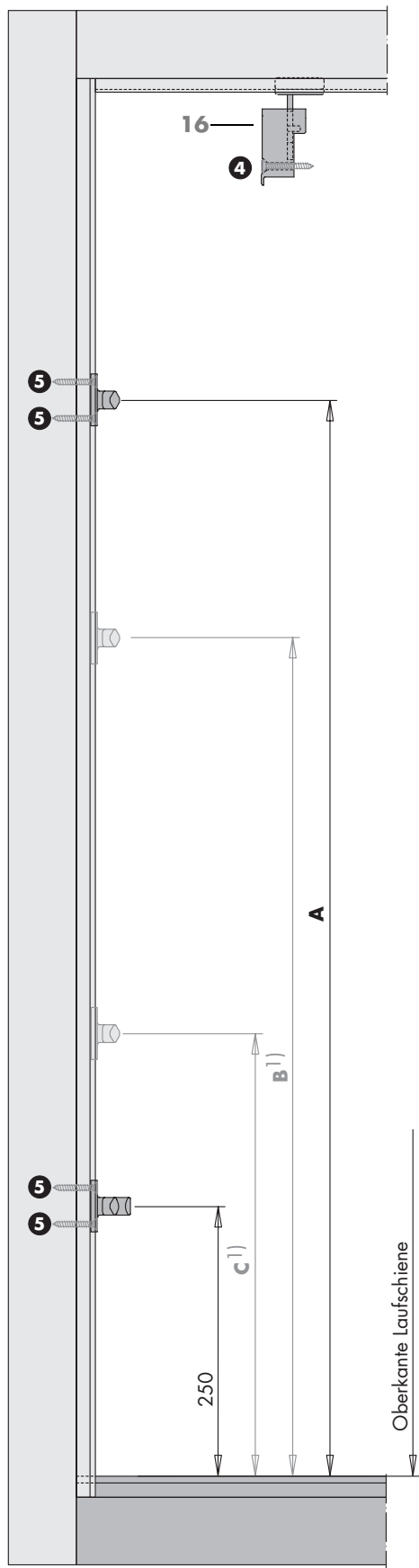
Aufsatzschiene  
HH0132-06 (29)

Abdeckkappe (18)

Dichtungs-  
block (7)

Verbreiterungsschiene HH7646  
siehe Preisliste oder Produktkatalog

**Achtung: Schwellenhöhe 50 mm !**



- 1 Senkblechschraube B4,8 x 70
- 2 Senkblechschraube B4,8 x 60
- 3 Senkblechschraube B4,8 x 50
- 4 Senkblechschraube B4,8 x 38
- 5 Senkblechschraube B4,8 x 32

Getriebe	Maß A	Maß B <sup>1)</sup>	Maß C <sup>1)</sup>
Gr. 170	1000	600	-
Gr. 220	1600	1200	750
Gr. 260	1900	1200	750

1) Auf Wunsch können zwei zusätzliche Riegelteile, oben (9) als Mittelverschluß eingesetzt werden.  
Dazu die vorgesehenen Verriegelungsstelle am Getriebe HS-PORTAL 300 PZ (39) öffnen.

## Montageanleitung Schema A

### Vorbereitung

Flügel- und Blendrahmen nach Angaben von Gealan zusammenbauen.

Alle Bohrungen und Ausfräsungen am Flügel- und Blendrahmen vornehmen.

Siehe dazu Anschlaghilfen Seite 8, Schnittzeichnungen Seite 9 bis 11 und 13 sowie Flügel- und Blendrahmenmaße Seite 14 und 15.

**Hinweis:** Vor dem Befestigen der Führungsschiene KH0130-01 **(30)** beide Führungen, oben **(16)** lagerichtig in Führungsschiene **(30)** einschieben. Länge der Aufsatzschiene HH0132-06 **(26)** siehe Seite 10 und 11.

### Montage am Flügelrahmen

- A** Distanzbock, unten **(11)** lagerichtig anschrauben.
- B** Befestigung von Eckumlenkung VSU **(5)** und Laufwagen HS **(6)**:
  - Verbindungsstab **(28)** ( $Länge = FB - 730$ ) ablängen
  - Abgelängten Verbindungsstab **(28)** in Kupplungsstück der Eckumlenkung HS **(5)** einsetzen, dann mit Zylinderkerbstift 6 x 16 **(13)** verbinden.
  - Laufwagen HS **(6)** und Eckumlenkung **(5)** mit Verbindungsstab **(28)** in Flügelrahmen einlegen, Verbindungsstab mit Laufwagen **(6)** einstecken und ebenfalls mit Zylinderkerbstift 6 x 16 **(13)** verbinden.
  - Schraublöcher für Eckumlenkung HS **(5)** und Laufwagen HS **(6)** vorbohren dabei auf richtige Lage achten. Eckumlenkung HS **(5)** und Laufwagen HS **(6)** anschrauben.
- C** Einbau des Getriebes **(33)**:
  - Getriebe **(33)** ( $Länge = FH - 115$ ) ablängen und in Verschlussstellung schalten.
  - Getriebe **(33)** in den Flügel einsetzen und mit Eckumlenkung kuppeln.
  - Getriebe **(33)** unten mit Senkschraube M 5 x 13 **(14)** befestigen. Weitere Befestigung mit Senkblechschrauben B 4,8 x 70 mm.
  - Verschlusskappe **(19)** in Schrauböffnung zur Befestigung des Profilzylinders eindrücken.
- D** Befestigung von Hebel **(1)** und Schiebegriffmuschel **(4)**:
  - Rosette **(2)** und Schiebegriffmuschel **(4)** mit Senkschraube M 5 x 80 **(15)** verbinden.
  - Abdeckkappe **(3)** aufklipsen.
  - Hebel **(1)** aufstecken und mit Innensechskantschraube (SW 3) sichern.

### Montage am Blendrahmen

- A** Anbringen der Anschläge **(20)**:
  - Bohrungen  $\varnothing 12$  mm vornehmen und Anschläge **(20)** eindrücken
- B** Einbau der übrigen Dichtungs- und Zubehörteile:
  - Dichtungs- und Zubehörteile nach Angaben von Gealan einbauen.

### Endmontage

- A** Schiebeflügel in den Rahmen einsetzen
  - Beide Führungen, oben **(16)** einschieben und mit Senkblechschraube B 4,8 x 38 am Distanzwinkel **(17)** festschrauben.
- B** Befestigung der Riegelteile **(9)** und **(10)**:
  - Körner (siehe Seite 8) in Getriebe HS-250 **(33)** einhängen und Schiebeflügel gegen den Rahmen schieben.
  - Riegelteil, oben **(9)** und Riegelteil, unten **(10)** entsprechend Markierung vorbohren und anschrauben.
- C** Türelement auf Gängigkeit überprüfen.

### Befestigung der Beschlagteile

- Hebel **(1)**: Senkschrauben M 5 x 80 **(15)**
- übrige Beschlagteile: mit Senkblechschrauben B 4,8 x ...  
(Senkblechschrauben im Lieferumfang enthalten; Längen siehe Seite 14 und 15)