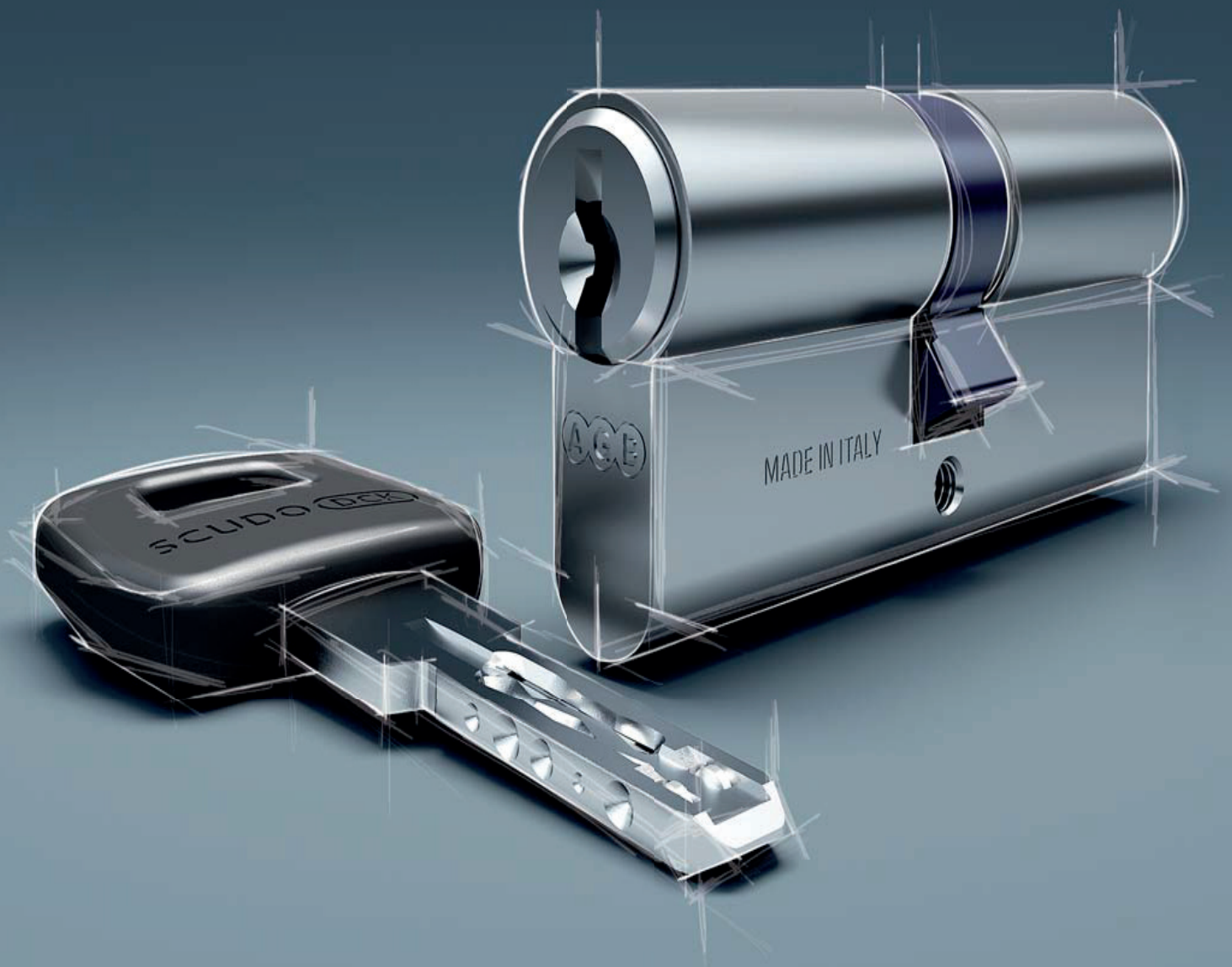
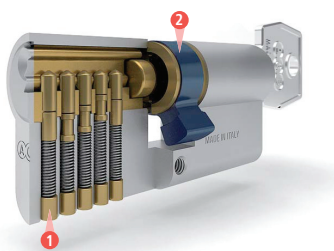


DBT KATALOG OKOVI - CILINDRI



NAZIV

ŠIFRA



AGB CILINDAR MOD.600 30/30 NIKAL
 AGB CILINDAR MOD.600 30/35 NIKAL
 AGB CILINDAR MOD.600 30/40 NIKAL
 AGB CILINDAR MOD.600 30/45 NIKAL
 AGB CILINDAR MOD.600 30/50 NIKAL
 AGB CILINDAR MOD.600 35/35 NIKAL
 AGB CILINDAR MOD.600 35/40 NIKAL
 AGB CILINDAR MOD.600 35/45 NIKAL
 AGB POLUCILINDAR MOD.600 10/30 NIKAL
 AGB POLUCILINDAR MOD.600 10/40 NIKAL

C603062525575
 C603062530575
 C603062535575
 C603062540575
 C603062545575
 C603063030575
 C603063035575
 C603063040575
 C630060525575
 C630060535575

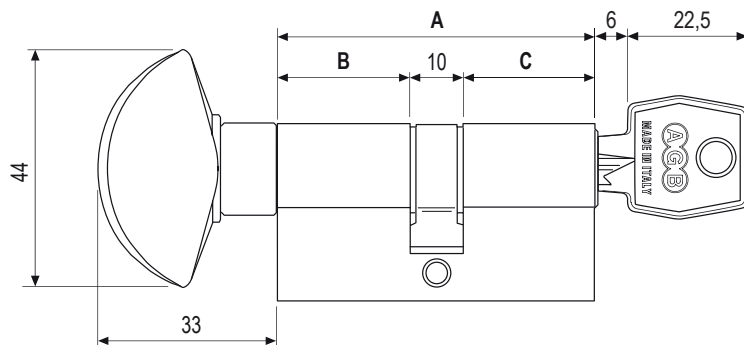
Standardni niklani cilindar sa 4 ili 5 pinova
 Testiran na 100 000 ciklusa
 Prikladan za vatrootporna vrata
 Mogućnost izrade sistema cilindra na isti, glavni ili generalni ključ

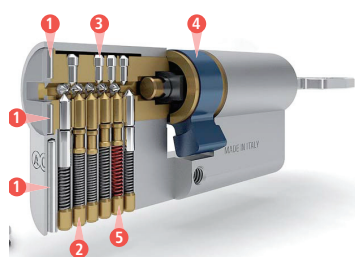


AGB CILINDAR MOD.600 30/30 GUMB NIKAL
 AGB CILINDAR MOD.600 35/30 GUMB NIKAL
 AGB CILINDAR MOD.600 40/30 GUMB NIKAL
 AGB CILINDAR MOD.600 50/30 GUMB NIKAL
 AGB CILINDAR MOD.600 30/35 GUMB NIKAL
 AGB CILINDAR MOD.600 40/40 GUMB NIKAL
 AGB CILINDAR MOD.600 45/45 GUMB NIKAL
 AGB CILINDAR MOD.600 60/40 GUMB NIKAL

C620062525575
 C620062530575
 C620062535575
 C620062545
 C620063025575
 C620063535575
 C620064040575
 C620063555

Standardni niklani cilindar sa 4 ili 5 pinova
 Testiran na 100 000 ciklusa
 Prikladan za vatrootporna vrata
 Mogućnost izrade sistema cilindra na isti, glavni ili generalni ključ





AGB CILINDAR SIG. 5000 PS 65 30/35 NIKAL MAT
 AGB CILINDAR SIG. 5000 PS 60 30/30 NIKAL MAT
 AGB CILINDAR SIG. 5000 PS 70 30/40 NIKAL MAT
 AGB CILINDAR SIG. 5000 PS 80 30/50 NIKAL MAT
 AGB CILINDAR SIG. 5000 PS 70 35/35 NIKAL MAT
 AGB CILINDAR SIG. 5000 PS 75 35/40 NIKAL MAT
 AGB CILINDAR SIG. 5000 PS 80 35/45 NIKAL MAT
 AGB CILINDAR SIG. 5000 PS 80 40/40 NIKAL MAT

ŠIFRA

CA00162530
 CA00162525
 CA00162535
 CA00162545
 CA00163030
 CA00163035
 CA00163040
 CA00163535

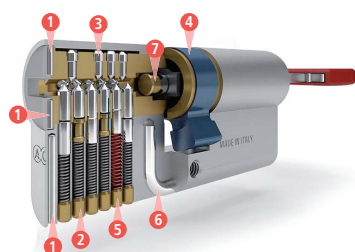
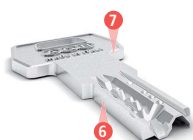
Sigurnosni cilindar sa 6 aktivnih i 9 pasivnih pinova.

Testiran na 100 000 ciklusa

Prikladan za vatrootporna vrata

Visoka otpornost na otvaranje "bumpingom"

Dugačak vrat ključa, prikladan za sigurnosne rozete



AGB CILINDAR U-TECH 60 30/30 NIKAL MAT
 AGB CILINDAR U-TECH 65 30/35 NIKAL MAT
 AGB CILINDAR U-TECH 70 30/40 NIKAL MAT
 AGB CILINDAR U-TECH 70 35/35 NIKAL MAT
 AGB CILINDAR U-TECH 80 40/40 NIKAL MAT
 AGB CILINDAR U-TECH 80 30/50 NIKAL MAT
 AGB CILINDAR U-TECH 90 40/50 NIKAL MAT
 AGB CILINDAR U-TECH 90 45/45 NIKAL MAT
 AGB CILINDAR U-TECH 95 40/55 NIKAL MAT
 AGB CILINDAR U-TECH 110 45/65 NIKAL MAT

CE00162525
 CE00162530
 CE00162535
 CE00163030
 CE00163535
 CE00162545
 CE00163545
 CE00164040
 CE00163550
 CE00164060

Sigurnosni cilindar sa 6 aktivnih i 9 pasivnih pinova, te sigurnosnom karticom

Testiran na 100 000 ciklusa

Prikladan za vatrootporna vrata

Visoka otpornost na otvaranje "bumpingom", te čelično ojačanje protiv lomljenja cilindra

Dugačak vrat ključa, prikladan za sigurnosne rozete

Funkcija otvaranja iako je ključ s druge strane



AGB CILINDAR OPERA SIST. 30/35 GUMB NIKAL MAT
 AGB CILINDER OPERA SIST. 45/30 GUMB NIKAL MAT
 AGB CILINDER OPERA SIST. 45/35 GUMB NIKAL MAT

C638163025MK
 C638162540MK
 C638163040MK

Standardni niklani cilindar sa 4 ili 5 pinova

Testiran na 100 000 ciklusa

Već predviđen za sistem cilindra na isti, glavni ili generalni ključ

Sjekirica prilagođena za otvaranje AGB Opera brave