

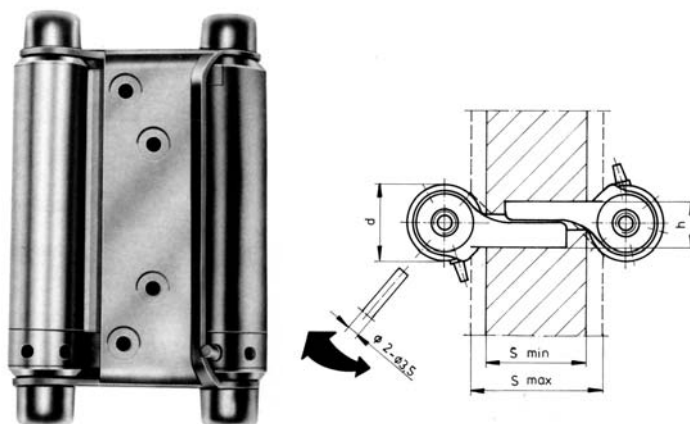
SPOJNICE ZA NJIHAJUĆA VRATA

KOVINOPLASTIKA LOŽ

SPOJNICE ZA NJIHAJUĆA VRATA

šifra	visina	Smin	Smax	artikl	pakiranje
140131	75	25	35	25303	4
140132	100	30	40	21440	2
140133	125	35	55	21441	2
140134	150	30	55	21442	2
140135	175	40	60	21443	2

- 75 mm za vrata 650 mm, težine 15 kg
- 100 mm za vrata 700 mm, težine 20 kg
- 125 mm za vrata 700 mm, težine 25 kg
- 150 mm za vrata 750 mm, težine 35 kg
- 175 mm za vrata 850 mm, težine 45 kg



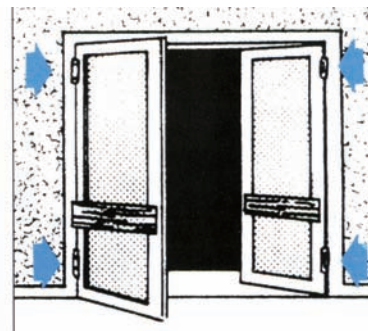
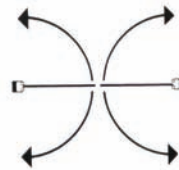
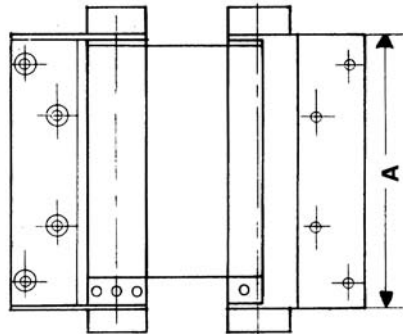
SPOJNICE ZA NJIHAJUĆA VRATA

IBFM

SPOJNICA ZA NJIHAJUĆA VRATA ART. 107, 109

šifra	opis proizvoda	artikl	pakiranje
140136	ART. 107 100 mm	10730	2
140137	ART. 107 125 mm	10733	2
140138	ART. 107 150 mm	10736	2
140139	ART. 109 100 mm	10930	2
140140	ART. 109 125 mm	109330	2
140141	ART. 109 150 mm	10936	2

- čelične spojnice, završna obrada niklana (art.107) ili pomesingana (art.109)
- dostupne su tri veličine (dužine): 100, 125 i 150 mm
- 100 mm za vrata širine do 700 mm, za debljinu vrata 25-30 mm, težina krila do 22 kg
- 125 mm za vrata širine do 700 mm, za debljinu vrata 30-35 mm, težina krila do 27 kg
- 150 mm za vrata širine do 750 mm, za debljinu vrata 35-40 mm, težina krila do 40 kg



SPOJNICE ZA NJIHAJUĆA VRATA

AMIG

SPOJNICA ZA NJIHAJUĆA VRATA MOD.3037

šifra	opis proizvoda	artikl	pakiranje
140269	75 X 120	A.07376	4
140268	100 X 135	A.07377	4
- inox			



SPOJNICA ZA NJIHAJUĆA VRATA MOD.3032, 3033, 3035

šifra	opis proizvoda	artikl	pakiranje
140174	MOD. 3032 MESING	A.05178	4
140175	MOD. 3033 INOX	A.05179	4
140267	MOD. 3035 BRONCA	A.06590	4

- mod. 3032 mesing, mod. 3033 inox, mod. 3035 aluminij boje bronce
- nosivost dvije spojnice je 40 kg, tri spojnice 70 kg, četiri spojnice 90 kg, za širinu krila do 800 mm
- dimenzije 180 x 133, 5 x 4 mm, osim inoxa gdje je debljina 3 mm

