



HRVATSKA

VELEPRODAJA ZAPREŠIĆ

D.B.T. d.o.o.
Nova ulica 2, HR-10290 Zaprešić
+385 1 3349 100
+385 1 3349 107
dbt@zg.htnet.hr

MALOPRODAJA LANIŠTE

D.B.T. d.o.o.
Lanište 14b, HR-10000 Zagreb
+385 1 6542 075
+385 1 6542 075
dbt.laniste@dbt.hr

MALOPRODAJA KARLOVAC

D.B.T. d.o.o.
Domobraska 27
HR-47000 Karlovac
+385 47 616 670
+385 47 616 670
dbt.karlovac@dbt.hr

SLOVENIJA

D.B.T. d.o.o.
Sp. Vižinga 21d
2360 Radlje ob Dravi
+386 02 888 10 00
+386 02 888 10 02
info@dbt.si

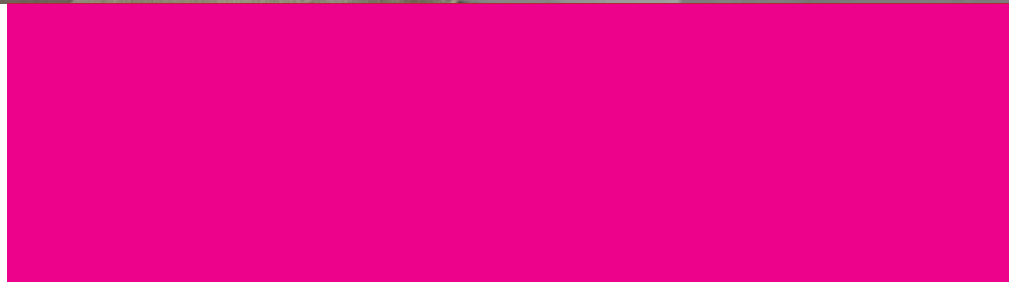
SRBIJA

D.B.T. okovi d.o.o.
Ugrinovački Put 41
11080 BEOGRAD
+381 11 375 4035
+381 11 314 1461
office@dbt-okovi.com

BOSNA I HERCEGOVINA

Favorit BH d.o.o.
El Gazalija 1
77000 BIHAĆ
+387 37 312 630
+387 37 311 377
favorit@favorit.ba

DBT OKOVI ZA VRATA



2017



2017

OKOVI ZA VRATA



www.dbt.hr



www.dbt.hr



2017

OKOVI ZA VRATA

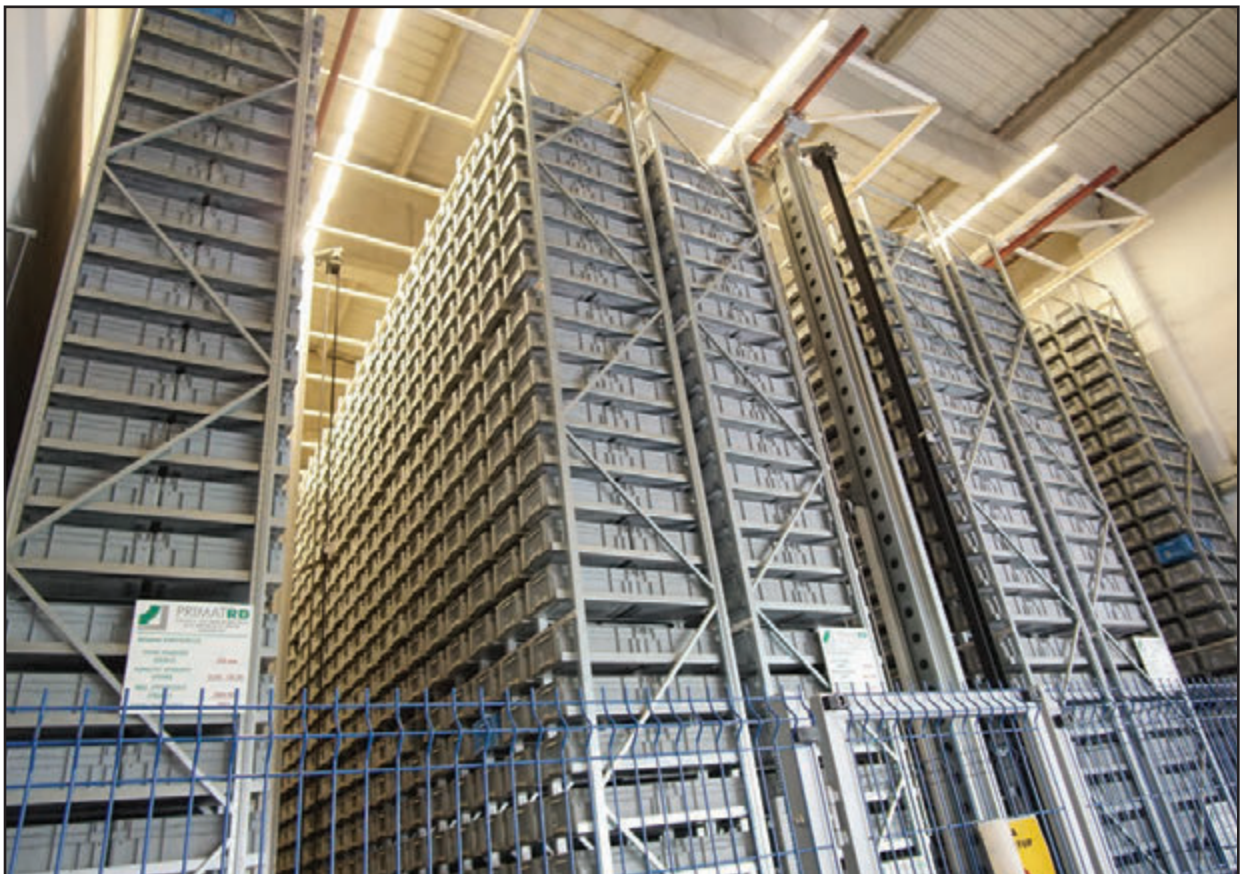


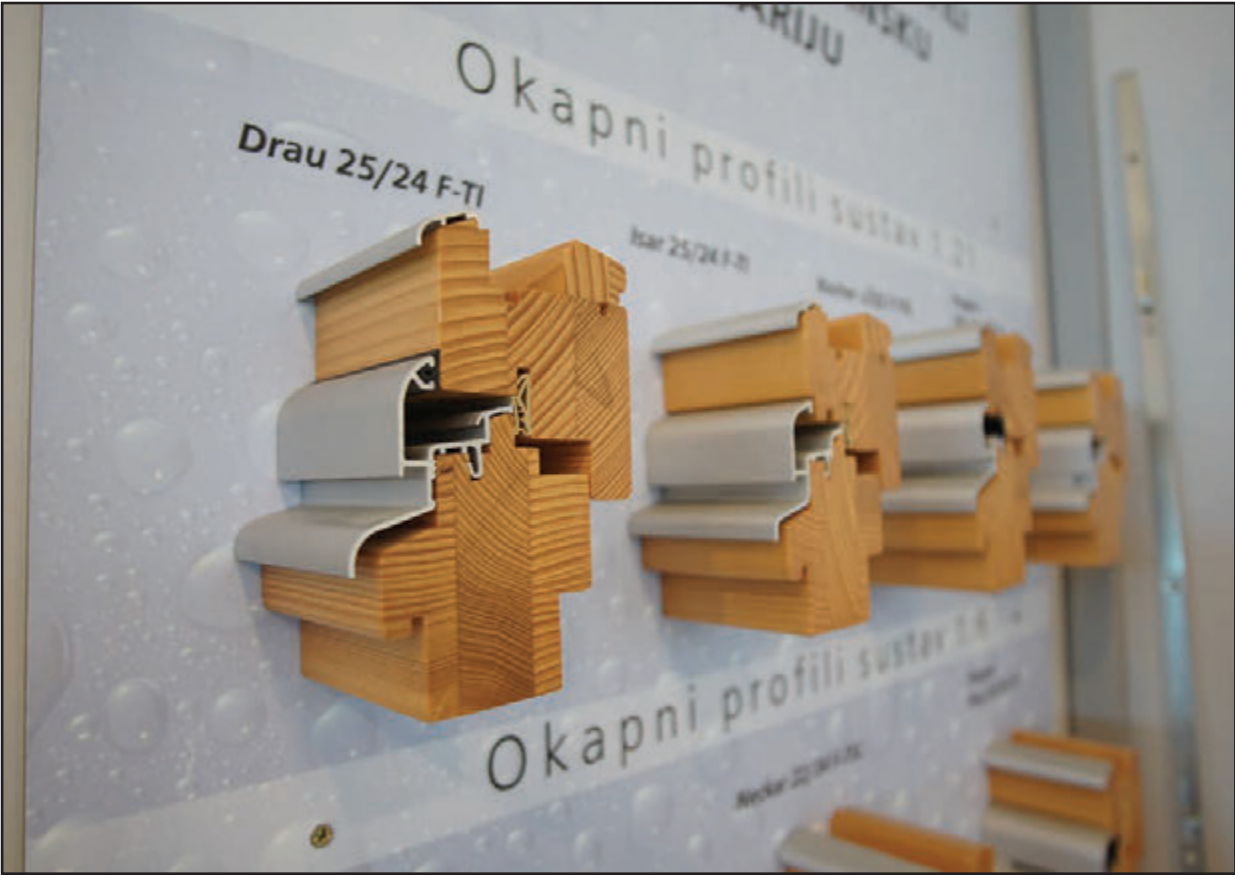
www.dbt.hr



ULA







SADRŽAJ

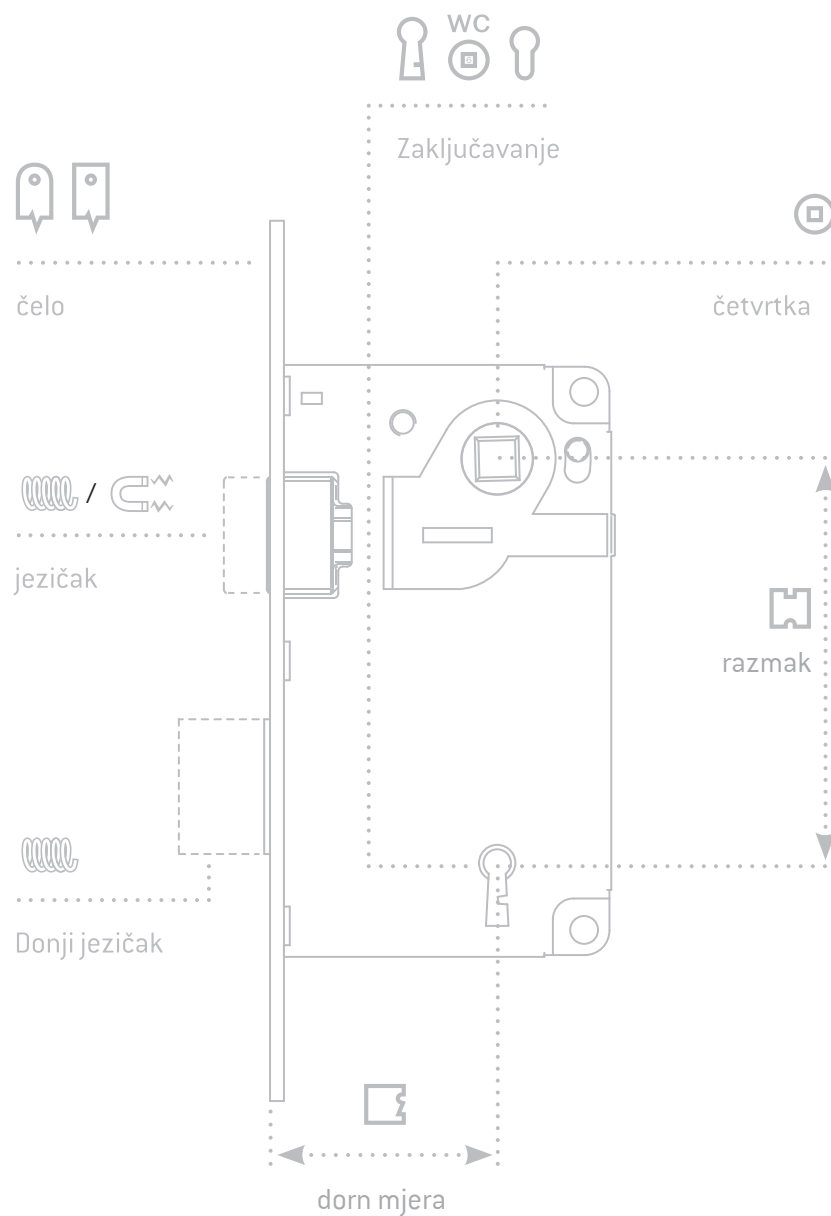
BRAVE	8
SPOJNICE	21
CILINDRI	59
HIDRAULIČKI ZATVARAČI	62
PADAJUĆE BRTVE I METLICE	69
ZATVARAČI	74
BRTVE	82
KVAKE / RUKOHVATI / KUGLE / ROZETE	92
KLIZNI / HARMO / PREKLOPNI MEHANIZMI	105

SKRIVENI DOVRATNIK	118
ANTIPANIK	120
ELEKTROMECHANIZMI	127
OSTALO	134
KAKO DOĆI DO NAS	144

DBT KATALOG OKOVI ZA VRATA - BRAVE



AGB OKOVI - BRAVE - LEGENDA



EN 1634

Testirano na otpornost na vatru i dim



EN 12209

Če oznaka za funkcionalnost prema e
12209: zahtjevi i metode testiranja brava

Patentirani proizvod



EN 12209



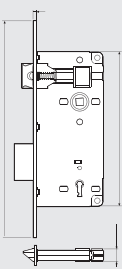
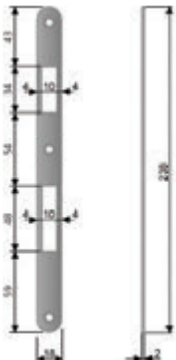
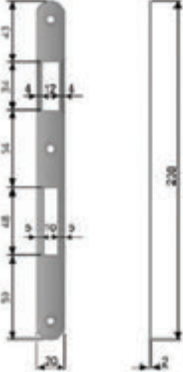
Izdavač certifikata.



EN 12209

Izdavač certifikata.



NAZIV	ŠIFRA
 	<p>AGB BRAVA 6,5 S KLJUČEM SVIJETLO CINČANO B010294015708 AGB BRAVA 6,5 ZA CILINDER SVIJETLO CINČANO B025974015 AGB BRAVA 6,5 ZA WC SVIJETLO CINČANO trn 7mm B005874015 AGB BRAVA 6,5 ZA CILINDER S PODIZ. SVIJETLO CINČANO B035974015 AGB BRAVA 6,5 S KLJUČEM SVIJETLO CINČANO / PVC jezičak B010834015708 AGB BRAVA 6,5 ZA CILINDER SVIJETLO CINČANO / PVC jezičak B025984015 AGB BRAVA 8,0 S KLJUČEM SVIJETLO CINČANO B010295015708 AGB BRAVA 8,0 ZA CILINDER SVIJETLO CINČANO B025975015 AGB BRAVA 8,0 ZA WC SVIJETLO CINČANO trn 7mm B005875015 AGB BRAVA 8,0 ZA CILINDER S PODIZ. SVIJETLO CINČANO B035975015 AGB BRAVA 8 S KLJUČEM SVIJETLO CINČANO / PVC jezičak B010835015708 AGB BRAVA 8,0 ZA CILINDER SVIJETLO CINČANO / PVC jezičak B025985015</p> <p><i>moгуće završne obrade: svijetlo cinčana (08) mesing (03) nikal sjaj (06)</i> <i>moгуćnost izvedbe brava sa NYLON jezičkom brave za brave 6,5 i 8 za cilindar i ključ</i></p>
	<p>WC</p> <p>90 mm (WC,) 18/22 mm 25/30/35/40/45/ 50/60 mm</p> <p>92 mm () 22 mm 8 mm ()</p> <p>8/9 mm ()</p>
	<p>AGB PRIHVATNIK BRAVE RAVNI 18X238 SVIJETLO B005907715</p> <p><i>moгуće završne obrade: svijetlo cinčana (08) mesing (03) nikal sjaj (06)</i></p>
	<p>AGB PRIHVATNIK BRAVE RAVNI 20X238 SVIJETLO CINČANO B005904215</p> <p><i>moгуće završne obrade: svijetlo cinčana (08) mesing (03) nikal sjaj (06)</i></p>

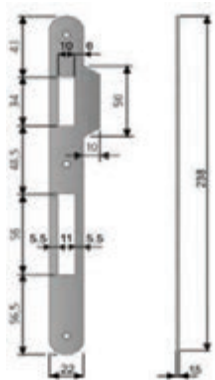


	NAZIV	ŠIFRA
	<p>AGB PRIHVATNIK BRAVE 22X238 SVIJETLO CINČANO</p> <p><i>moгуće završne obrade: svijetlo cinčana (08) mesing (03) nikal sjaj (06)</i></p>	B005903015
	<p>AGB PRIHVATNIK BRAVE ZA 2/2 22X238 SVIJETLO CINČANO</p> <p><i>moгуće završne obrade: svijetlo cinčana (08) mesing (03) nikal sjaj (06)</i></p>	B005901115
	<p>PRIHVATNIK BRAVE RAVNI TITAN BIJELO CINČANI</p>	711-P3/3 NI
	<p>PRIHVATNIK BRAVE KUTNI 22X6 BIJELO CINČANI</p>	800P 22/6



NAZIV

ŠIFRA



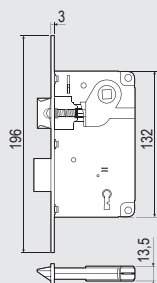
PRIHVATNIK BRAVE BC KUTNI 25X25 TITAN

800P-2/2 MC



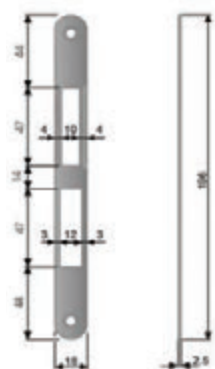
AGB BRAVA CENTRA F18 ZA KLJUČ SA ZASUNOM NIKAL
 AGB BRAVA CENTRA F18 ZA CIL SA ZASUNOM NIKAL
 AGB BRAVA CENTRA F18 ZA WC SA ZASUNOM NIKAL
 AGB BRAVA CENTRA F22 ZA KLJ SA ZASUNOM NIKAL
 AGB BRAVA CENTRA F22 ZA CIL SA ZASUNOM NIKAL
 AGB BRAVA CENTRA F22 ZA WC SA ZASUNOM NIKAL
 AGB BRAVA CENTRA F18 ZA KLJUČ NIKAL
 AGB BRAVA CENTRA F18 ZA WC NIKAL
 AGB BRAVA CENTRA F22 ZA KLJUČ NIKAL
 AGB BRAVA CENTRA F22 ZA WC NIKAL

B010025006
 B010255006
 B010065006
 B010015006
 B010245006
 B010055006
 B010105006
 B010135006
 B010095006
 B010125006



90 mm (WC) 18/22 mm 8 mm
 85 mm () 50 mm

Samo sa gornjim jezičkom,
 bez donjeg jezička



AGB PRIHVATNIK BRAVE CENTRO 18X196 NIKAL

B010003906

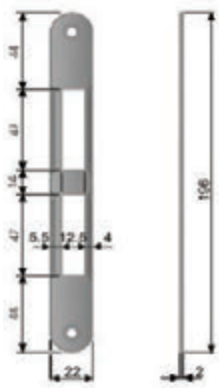


NAZIV

ŠIFRA

AGB PRIHVATNIK BRAVE CENTRO 22X196 NIKAL

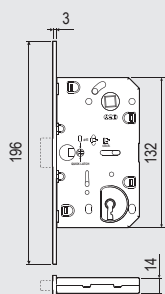
B010000106



AGB BRAVA MAGNETNA XT KLJUČ NIKAL
 AGB BRAVA MAGNETNA XT CIL NIKAL
 AGB BRAVA MAGNETNA XT WC NIKAL

B051015006
 B051035006
 B051025006

Polaris 2XT je brava sa magnetnim pokretom. Posebno je pogodna za moderna unutarnja vrata, suvremenog dizajna i čistih linija, sa bešumnim zatvaranjem



90 mm ()

85 mm ()

22 mm

96 mm (WC)

18 mm

35/50/60 mm

8 mm

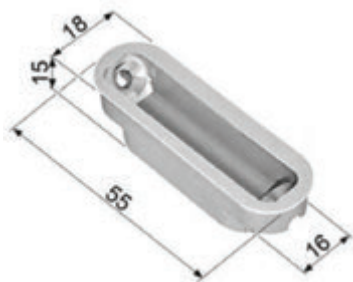


Čelik / Steel

AGB PRIHVATNIK MAG. BRAVE KROM MAT
 AGB PRIHVATNIK MAG. BRAVE CRNI

B014020534
 B014020593

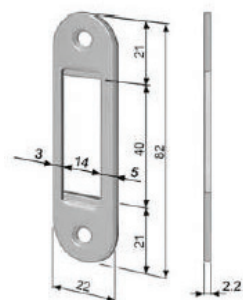
Minimalistički linearni dizajn





NAZIV

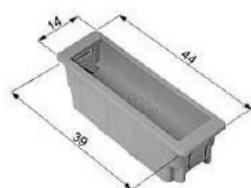
ŠIFRA



AGB PRIHVATNIK MAG.BRAVE REGULACIJSKI SIVI
AGB PRIHVATNIK MAG.BRAVE REGULACIJSKI-POKROV NIKL

B024029478
B014029606

Tradicionalni dizajn sa inovativnim rješenjima: metalna čelona ploča sa kadicom na klip, omogućuje regulaciju +- 3mm okretanjem magnetnog uložka i pločice



AGB PRIHVATNIK MAG.BRAVE ZA ALU. CR MAT

B024020934

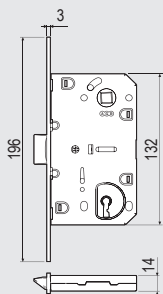
Za vrata sa aluminijским dovratnicima



AGB BRAVA MEDIANA EVOLUTION KLJ NIKAL
AGB BRAVA MEDIANA EVOLUTION CIL NIKAL
AGB BRAVA MEDIANA EVOLUTION WC NIKAL

B011015006
B011035006
B011025006

Minimalistična brava za sobna vrata sa jezičkom konstruiranim za iznimno tiho zatvaranje



90 mm (WC)

16/18 mm

8 mm

96 mm ()

85 mm ()

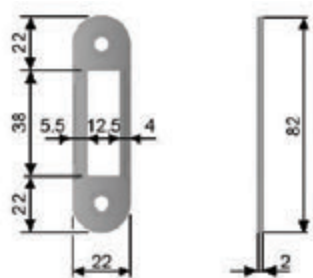
35/50/60 mm

Zamak, čelik



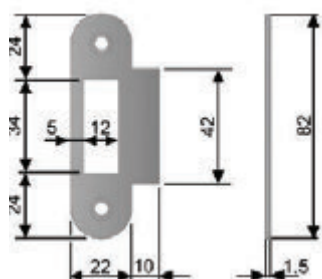
NAZIV

ŠIFRA



AGB PRIHVATNIK BRAVE MED 1/1 NI

B010004006



AGB PRIHVATNIK BRAVE MED 2/2 NI

B010000906



AGB BRAVA OPERA SL F22 CR MAT DESNA
 AGB BRAVA OPERA SL F22 CR MAT LIJEVA
 AGB BRAVA OPERA SL F22 CR MAT 70 D/sigurn.
 AGB BRAVA OPERA SL F22 CR MAT 70 L/sigurn.

B505017034
 B505027034
 B501027034
 B501027034

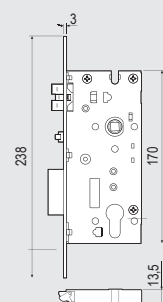
Patentirana anti-panik sigurnosna brava sa jezičkom na polugu u cilju smanjenja buke prilikom zatvaranja. uz brave Opera SL neophodno je koristiti AGb cilindre Opera SL.

moгуće završne obrade:

*mesing (03)
 nikal sjaj (06)
 cr mat (34)*



EN 12209 EN 1634



85 mm



18/22 mm

8 mm

50/60/70 mm

Također je dostupna u verziji bez protuprovalnog elementa.



NAZIV

ŠIFRA



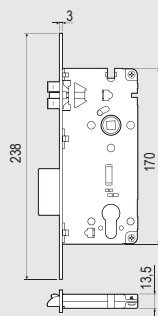
AGB BRAVA SICUREZZA 22/70 CR MAT DESNA
 AGB BRAVA SICUREZZA 22/70 CR MAT LIJEVA
 AGB BRAVA SICUREZZA 22/50 VALJ. CR.MAT

B541017034
 B541027034
 B208515034

moгуće završne obrade:

*mesing (03)
 nikal sjaj (06)
 cr mat (34)*

Brava jače konstrukcije, za objekte visoke frekvencije prolaska, sa jezičkom za mekano zatvaranje i ugrađenim podizačem. Varijanta brave sa dornmass 70mm nema prolazne rupe za montažu kvaka kroz krilo



85 mm

22 mm

8 mm

45/50/60/70 mm

Čelik /Steel.



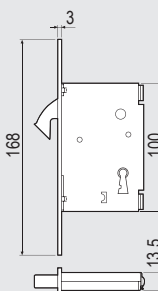
AGB PRIHVATNIK OPERA / SICUREZZA

B599090034



AGB BRAVA ZA KLIZNA VRATA MOD.701 KLJ./CR. MAT
 AGB BRAVA ZA KLIZNA VRATA MOD701 CIL/CR MAT
 AGB BRAVA ZA KLIZNA VRATA MOD701 WC/CR MAT

B007015034
 B007025034
 B007035034

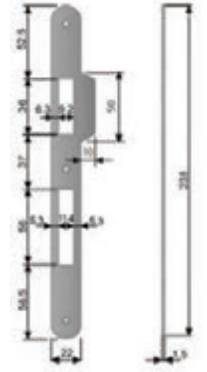




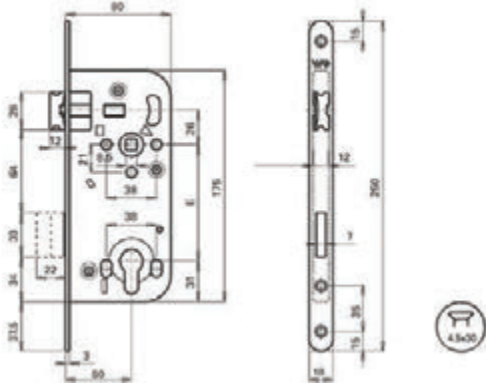


22 mm

8 mm

30/35/40/45/50/60 mm

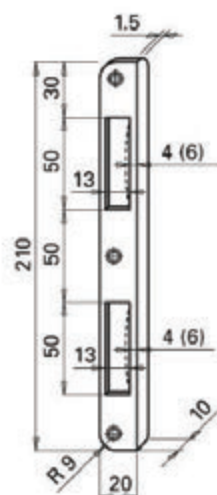
Čelik /Steel

AGB	NAZIV	ŠIFRA
	<p>AGB PRIHVATNIK BRAVE RAVNI 22X238 EURO 75 NIKAL</p> <p>Prihvatnik za brave osnog razmaka 72mm</p>	<p>B005907406</p>
	<p>KFV BRAVA MAGNETNA WC 55/78 SA PRIHVATNIKOM INOX</p> <p>KFV BRAVA MAGNETNA KLJUČ 55/72 SA PRIHVATNIKOM INOX</p> <p>KFV BRAVA MAGNETNA CILINDAR 55/72 SA PRIHVATNIKOM INOX</p> <p>KFV PRIHVATNIK MAGNETNE BRAVE INOX</p>	<p>3503856KFV</p> <p>3503854KFV</p> <p>3503855KFV</p> 
 	<p>WG BRAVA SERIA 300R 8,0 BC SA KLJUČEM</p> <p>WG BRAVA SERIA 320R 8,0 BC ZA CILINDER</p> <p>WG BRAVA SERIA 321R 8,0 BC ZA CILINDER S PODIZAČEM</p> <p>WG BRAVA SERIA 340R 8,0 BC ZA WC</p> <p><i>Brave proizvođača Grundmann za vrata težine 40-100kg, univerzalne lijeve/desne</i></p> <p><i>Klasa 2.</i></p> 	<p>11458</p> <p>11459</p> <p>11460</p> <p>11468</p>



NAZIV

ŠIFRA



WG PRIHVATNIK BRAVE SERIA 3/WSR KUTNI 20X10X210
BIJELO CINCANI

11470

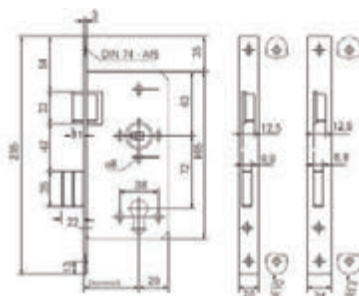


ECO - BRAVA GBS 12 CILINDAR PZ72 DM60 DESNA
ECO - BRAVA GBS 12 CILINDAR PZ72 DM60 LIJEVA

2012A1AM29BDF14
2012A1AM29BDF13



*Brava njemačkog proizvođača ECO Schulte klase 3, sa ugrađenim podizačem
Dornmass 60mm, u skladu sa DIN normom 18251, mogućnost narudžbe dornmass 55mm i 65mm
Čeona ploča 20mm inox*

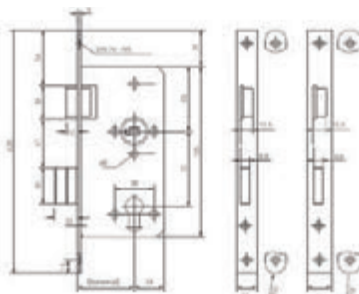


ECO - BRAVA GBS 15 CILINDAR PZ72 DM60 LIJEVA
ECO - BRAVA GBS 15 CILINDAR PZ72 DM60 LIJEVA

201SA1AM29BDH14



*Brava njemačkog proizvođača ECO Schulte klase 4, sa ugrađenim podizačem
Dornmass 60mm, u skladu sa DIN normom 18251, mogućnost narudžbe dornmass 55mm i 65mm
Čeona ploča 20mm inox.*





NAZIV

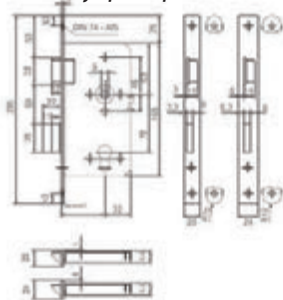
ŠIFRA



ECO - BRAVA GBS 81 CILINDAR PZ72 DM65 DESNA FS
ECO - BRAVA GBS 81 CILINDAR PZ72 DM65 LIJEVA FS

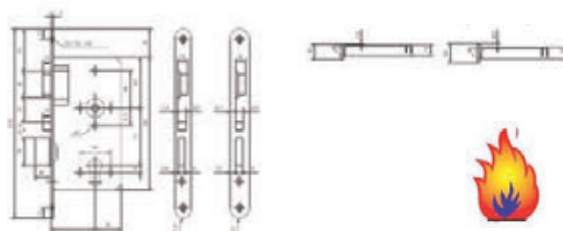
22610300000011
22610301000011

Brava njemačkog proizvođača ECO Schulte klase 3, sa ugrađenim podizačem
Dornmass 65mm, u skladu sa DIN normom 18250, mogućnost narudžbe dornmass 55mm
Čeona ploča 20mm cinčana, mogućnost narudžbe u inoxu.
Brava je protupožarna T 30



ECO - BRAVA GBS 90 CILINDAR PZ72 DM65 LIJEVA FS
ECO - BRAVA GBS 90 CILINDAR PZ72 DM65 LIJEVA FS

2090AJA02430300
2090AJA02430400



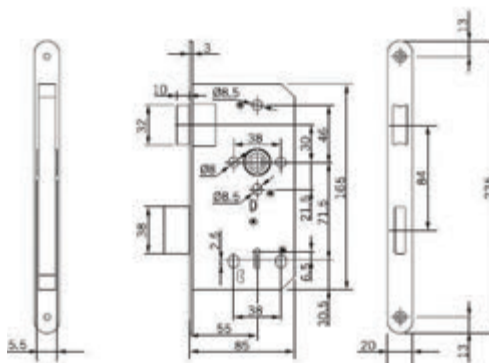
Brava njemačkog proizvođača ECO Schulte klase 3, sa ugrađenom antipanik funkcijom sa automatskim zaključavanjem zasuna
Dornmass 65mm, u skladu sa DIN normom 18250 i EN 12209, mogućnost narudžbe dornmass 55mm i 80mm
Čeona ploča 20mm inox.
Brava je protupožarna T 30



DORMA BRAVA ZA KLJUČ D= 55 č.p 20MM INOX

51000195

Brava njemačkog proizvođača DORMA klase 2
Dornmass 55mm, u skladu sa DIN normom 18251
Čeona ploča 20mm inox.





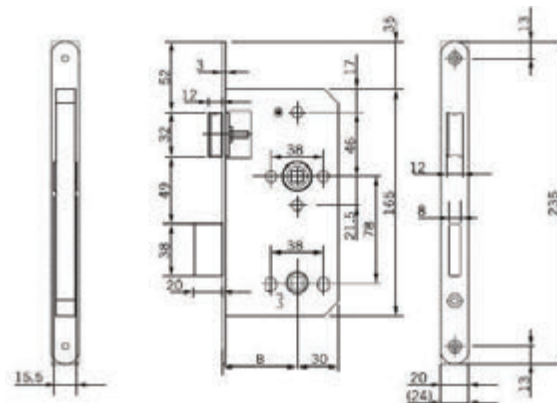
NAZIV

ŠIFRA


DORMA BRAVA ZA WC D= 55 č.p 20MM INOX

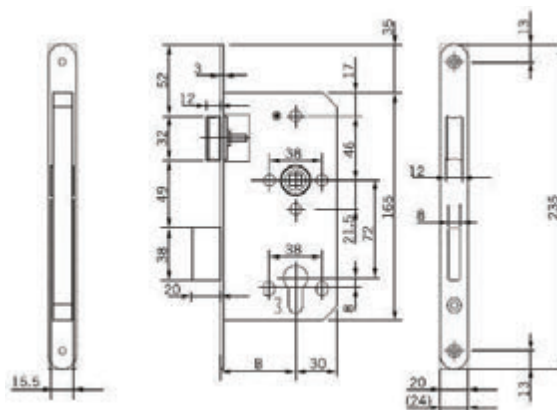
51000203

*Brava njemačkog proizvođača DORMA klase 2
Dornmass 55mm, u skladu sa DIN normom 18251
Čeona ploča 20mm inox.*


DORMA BRAVA ZA CILINDAR D= 55 č.p 20MM INOX

51000186

*Brava njemačkog proizvođača DORMA klase 3,
sa ugrađenim podizačem
Dornmass 55mm, u skladu sa DIN normom 18251
Čeona ploča 20mm inox.*



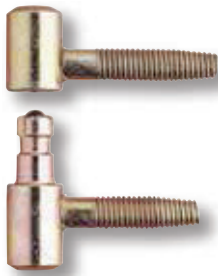
DBT KATALOG OKOVI - SPOJNICE



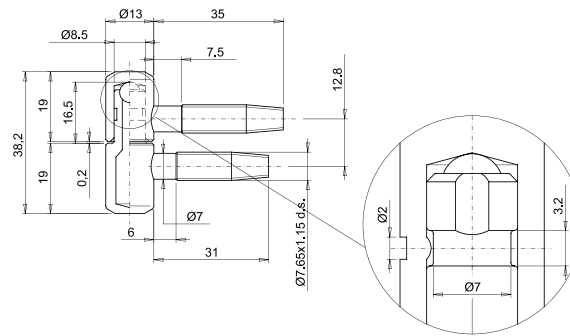


NAZIV

ŠIFRA



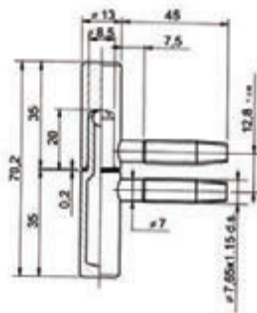
CIL. SPOJNICA FI 13 Ž. SVIJETLO CINČANO
CIL. SPOJNICA FI 13 M SVIJETLO CINČANO



CF030 130 H0 21
CG030 130 H0 23



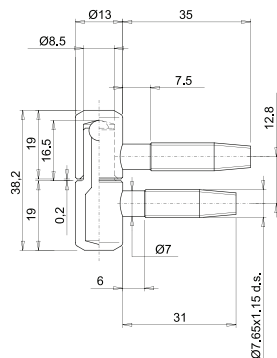
CIL. SPOJNICA FI 13X35 Ž. TRN 45mm SVIJETLO CINČANO
CIL. SPOJNICA FI 13X35 M TRN 45mm SVIJETLO CINČANA



CF075 130 H0 C2
CG075 130 H0 02



CIL. SPOJNICA FI 14 Ž. BIJELO CINČ.
CIL. SPOJNICA FI 14 M. BIJELO CINČ.



CF030 140 H0 02
CG030 140 H0 02

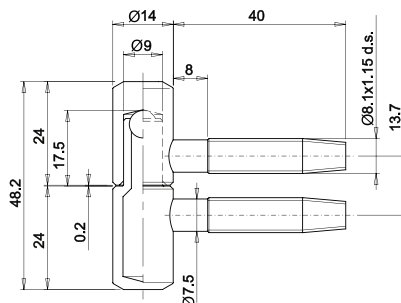


NAZIV

ŠIFRA



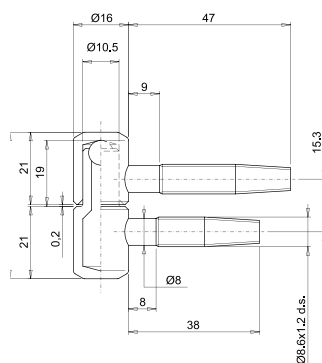
CIL. SPOJNICA FI 14 Ž. SVIJETLO CINČANO
 CIL. SPOJNICA FI 14 M SVIJETLO CINČANO
 CIL. SPOJNICA FI 14 Ž. BRON
 CIL. SPOJNICA FI 14 M BRON



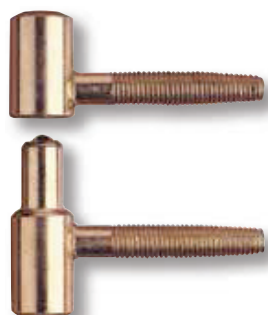
CF055 140 H0 10
 CG055 140 H0 08
 CF055 140 B0 25
 CG055 140 B0 19



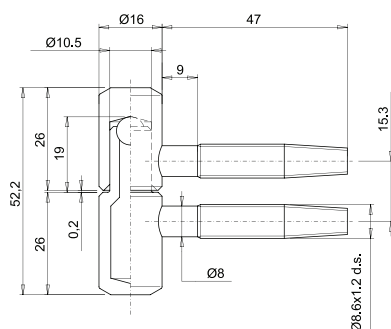
CIL. SPOJNICA FI 16 Ž. BC
 CIL. SPOJNICA FI 16 M BC



CF030 160 H0 27
 CG030 160 H0 27



CIL. SPOJNICA FI 16 Ž. SVIJETLO CINČANO
 CIL. SPOJNICA FI 16 M SVIJETLO CINČANO
 CIL. SPOJNICA FI 16 M BRON
 CIL. SPOJNICA FI 16 Ž. BRON



CF055 160 H0 04
 CG055 160 H0 06
 CG055 160 B0 04
 CF055 160 B0 04

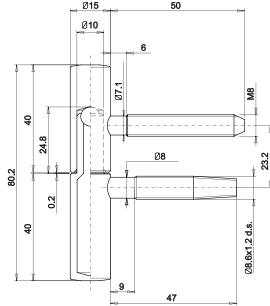


NAZIV

ŠIFRA



CIL. SPOJNICA FI 15 Ž. NI (26236) *
 CIL. SPOJNICA FI 15 M NI *
 CIL. SPOJNICA FI 15 Ž. BIJELA PLASTIFICIRANA
 CIL. SPOJNICA FI 15 M BIJELA PLASTIFICIRANA



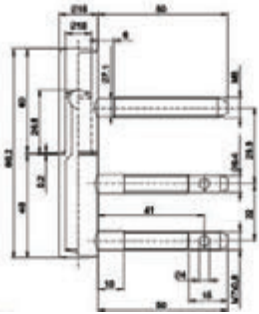
CF100 150 N0 07
 CG100 150 N0 30
 CF100 150 P3 03
 CG100 150 P3 07

CIL. SPOJNICA FI 15 M NIKAL DVA TRNA

CG101 150 N0 11

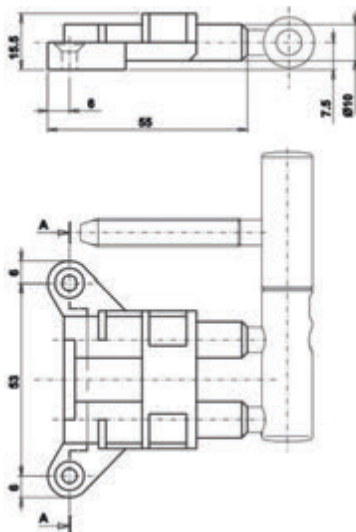


Serijski ugrađen teflonski uložak, kako se se osigurala dugotrajnost, te smanjenje trenja



NOSAČ CILINDRIČNE SPOJNICE FI 15**

JR519 070 Y2 04





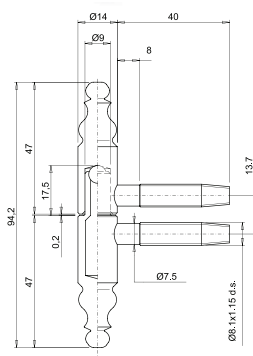
NAZIV

ŠIFRA



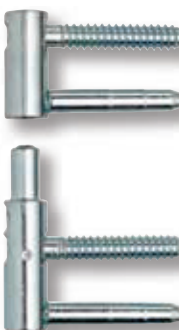
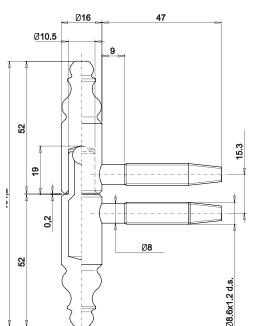
CIL. SPOJNICA FI 14 Ž. BAR BRONCA
 CIL. SPOJNICA FI 14 M BAR BRONCA
 CIL. SPOJNICA FI 14 Ž. BAR CRNA
 CIL. SPOJNICA FI 14 M BAR CRNA
 CIL. SPOJNICA FI 14 Ž. BAR NIKAL
 CIL. SPOJNICA FI 14 M BAR NIKAL
 CIL. SPOJNICA FI 14 Ž. BAR MS POL.
 CIL. SPOJNICA FI 14 M BAR MS POL.

CF190 140 BN 04
 CG190 140 BN 04
 CF190 140 H2 02
 CG190 140 H202
 CF190 140 N002
 CG190 140 N002
 CF190 140 00 04
 CG190 140 00 04



CIL. SPOJNICA FI 16 Ž. BAR BRONCA
 CIL. SPOJNICA FI 16 M BAR BRON
 CIL. SPOJNICA FI 16 Ž. BAR MS POL.
 CIL. SPOJNICA FI 16 M BAR MS POL.

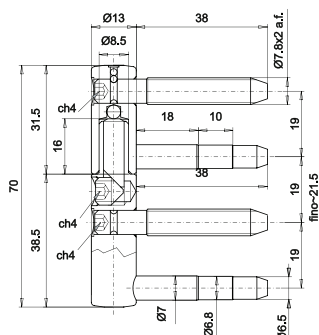
CF190 160 BN 04
 CG190 160 BN04
 CF190 160 00 02
 CG190 160 00 02



CIL. SPOJNICA FI 13 M ZN 4kr.regulac.
 CIL. SPOJNICA FI 13 Ž. ZN 4kr.regulac.

CG495 130 H5 02
 CF495 130 H5 02

*Regulacijska spojnica sa mogućnosti podešavanja u 3 osi,
 maksimalno do +- 2,5mm
 Testirana na 200 000 ciklusa otvaranja/zatvaranja
 Nosivost 2 spojnice 30 kg, 3 spojnice 40 kg, 4 spojnice 50 kg*





NAZIV

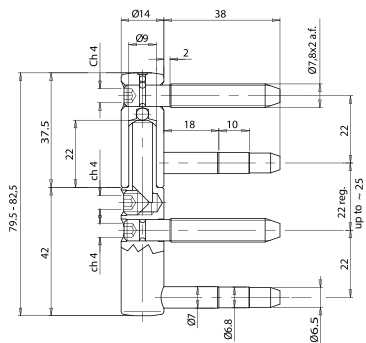
ŠIFRA



CIL. SPOJNICA FI 14 Ž. ZN 4kr.regulac.
CIL. SPOJNICA FI 14 M ZN 4kr.regulac.

CF495 140 H5 O2
CG495 140 H5 O2

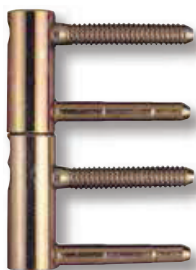
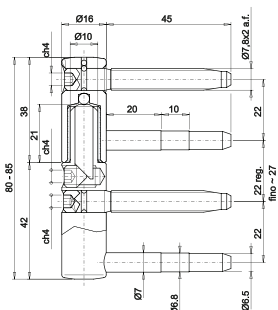
Regulacijska spojnica sa mogućnosti podešavanja u 3 osi, maksimalno do +- 3mm
Testirana na 200 000 ciklusa otvaranja/zatvaranja
Nosivost 2 spojnice 40 kg, 3 spojnice 50 kg, 4 spojnice 80 kg



CIL. SPOJNICA FI 16 Ž. ZN 4kr. regulac.
CIL. SPOJNICA FI 16 M ZN 4kr. regulac

CF495 160 H5 O2
CG495 160 H5 O2

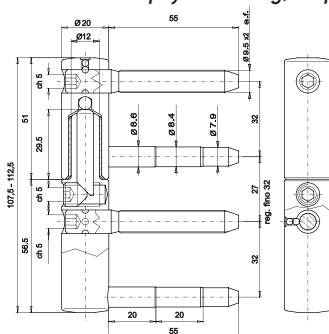
Regulacijska spojnica sa mogućnosti podešavanja u 3 osi, maksimalno do +- 5mm
Testirana na 200 000 ciklusa otvaranja/zatvaranja
Nosivost 3 spojnice 60 kg, 4 spojnice 100 kg



CIL. SPOJNICA FI 20 Ž. ZN 4kr.regulac
CIL. SPOJNICA FI 20 M ZN 4kr.regulac

CF495 200 H5 O2
CG495 200 H5 O2

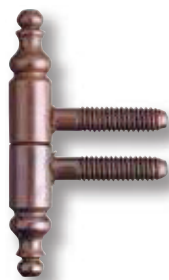
Regulacijska spojnica sa mogućnosti podešavanja u 3 osi, maksimalno do +- 5mm
Testirana na 200 000 ciklusa otvaranja/zatvaranja
Nosivost 3 spojnice 80 kg, 4 spojnice 120 kg





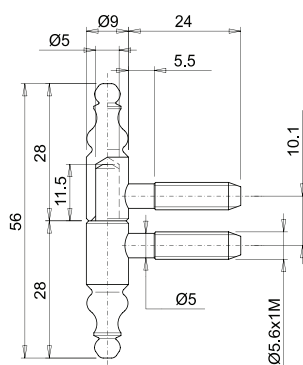
NAZIV

ŠIFRA



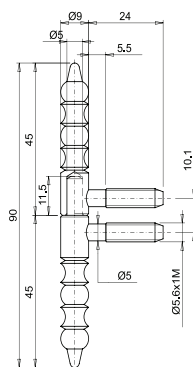
CIL. SPOJNICA FI 9X66 M BAR BRONCA
CIL. SPOJNICA FI 9X66Ž. BAR BRONCA

CG605 090 BN 04
CF605 090 BN 04



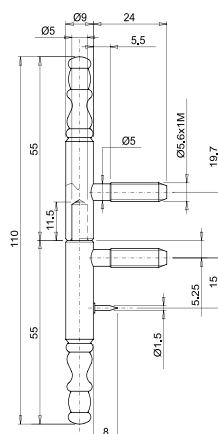
CIL. SPOJNICA FI 9X90 M BAR BRONCA
CIL. SPOJNICA FI 9X90 Ž. BAR BRONCA

CG610 090 BN 04
CF610 090 BN 04



CIL. SPOJNICA FI 9X110 Ž. BAR BRONCA
CIL. SPOJNICA FI 9X110 M BAR BRONCA
CIL. SPOJNICA TROK. FI 13 BC

CF630 090 BN 04
CG630 090 BN 04
CI300 130 H0 03



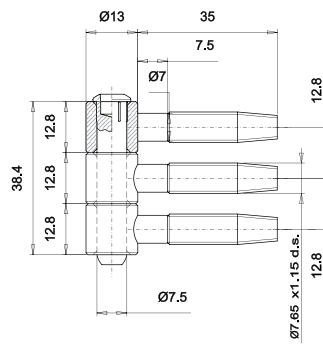
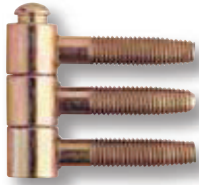


NAZIV

ŠIFRA

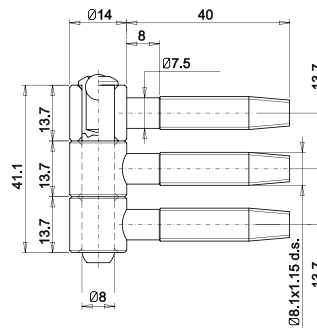
CIL. SPOJNICA TROK. FI 14 BC

CI300 140 H0 03



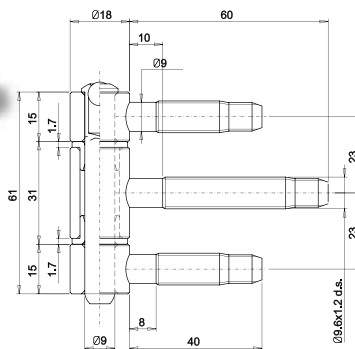
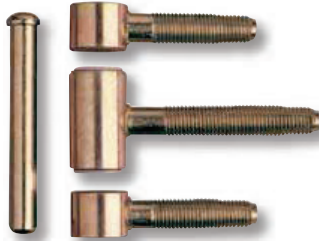
CIL. SPOJNICA TROK. FI 16 BC

CI320 160 H004



CIL. SPOJNICA TROK. FI 18 BC

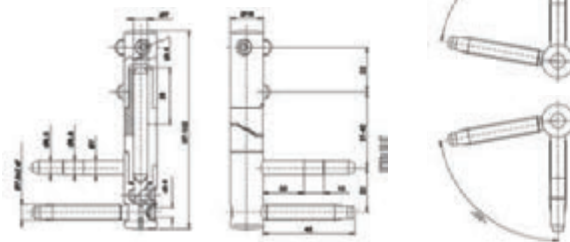
CI320 180 H0 08

CILINDRIČNA SPOJNICA FI 16 4-KR REGULACIJSKA
S PODIZAČEM

CI 499160H506



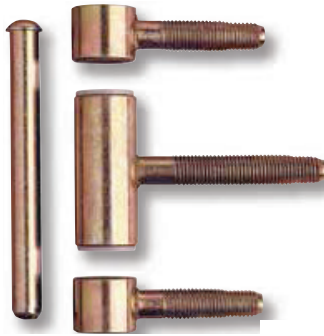
Cilindrična spojnica podesiva u 3 osi, koja omogućuje podizanje krila prilikom otvaranja do 5 mm





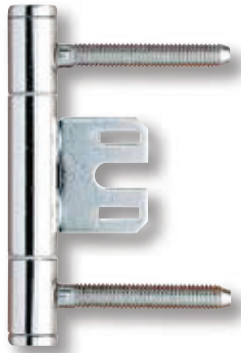
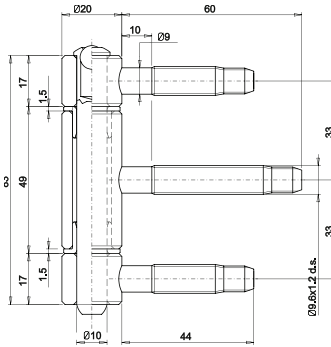
NAZIV

ŠIFRA



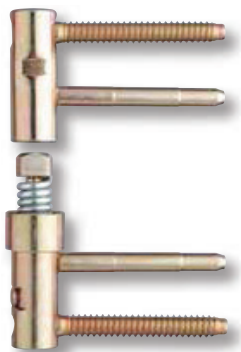
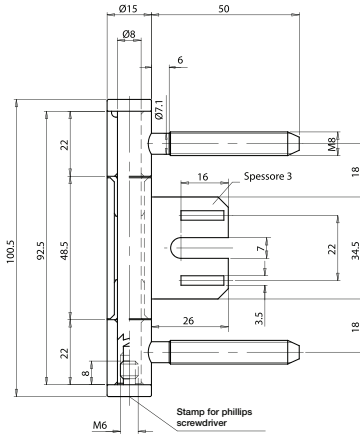
CIL. SPOJNICA TROK. FI 20 BC

CI320 200 H0 06



CIL. SPOJNICA TROK. FI 15 BC s pločicom/met. vrata

CI335 150 NO 15



CIL. SPOJNICA FI 16 s oprugom 4kr/reg. BC DESNA
CIL. SPOJNICA FI 16 s oprugom 4kr/reg. BC LIJEVA

CI488 160 H5 04
CI488 160 H5 06

*Regulacijska spojnica sa mogućnosti podešavanja u 3 osi
Spojnica ima ugrađenu oprugu za samozatvaranje, čija se snaga može regulirati.*

Kad su vrata otvorena do 90 st opruga ih sama zatvara.

Kod krila do 40 kg stavljaju se 2 spojnice sa oprugom u

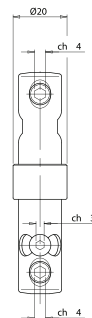
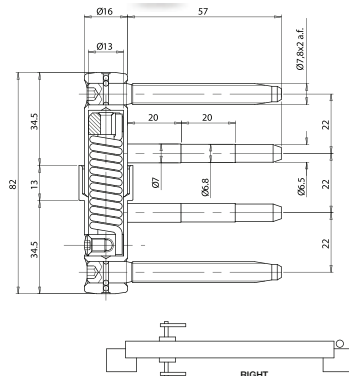
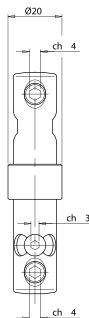
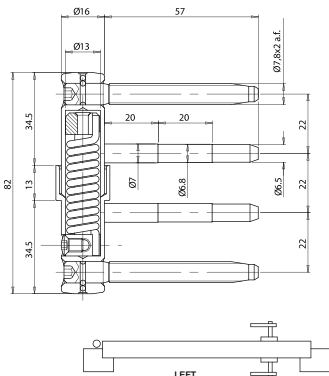
gornji i donji dio krila, te jedna spojnica fi 16 4 - kr u sredinu

Kod krila do 60 kg stavljaju se 2 spojnice fi 16 4 - kr u gornji

i donji dio krila, te dvije sa oprugom u sredinu

Kod desnih krila po DIN-u koriste se lijeve spojnice, a kod

lijevih desne spojnice s oprugom



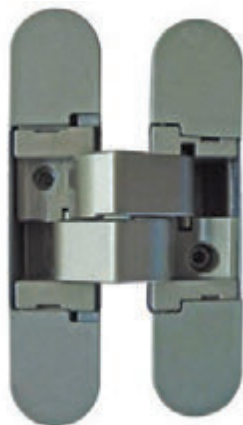


NAZIV

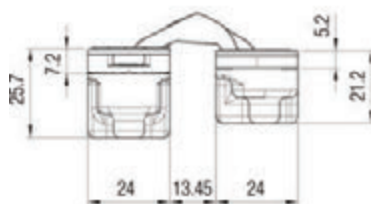
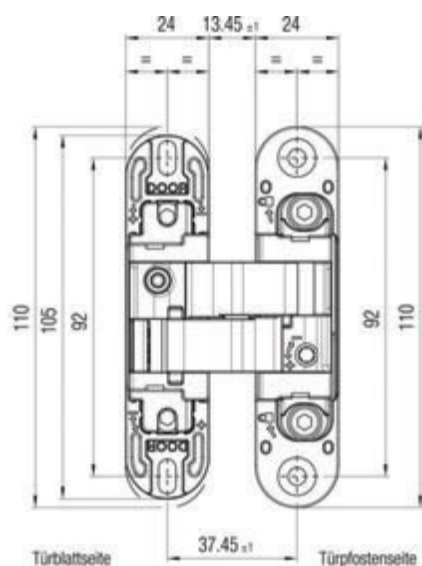
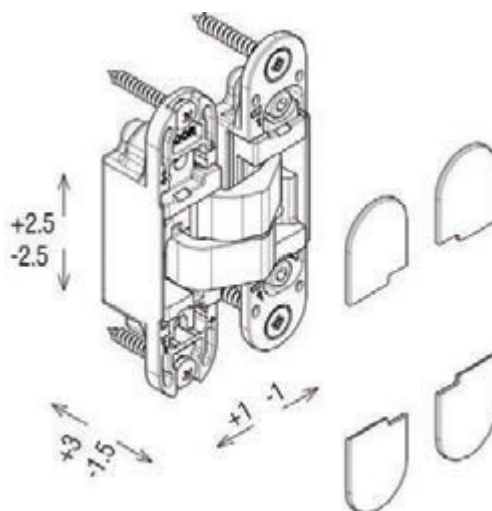
ŠIFRA

SPOJNICA KOMBI K 1000 DXSX - SAT KROM

K 1000 CS DXSX



*Skrivena spojnica za nefalcana vrata, nosivosti 40 kg za 2 spojnice i 52 kg za 3 spojnice (kod krila 2100x900mm)
Spojnica je univerzalna L/D, te u kompletu dolaze pokrivne kapice
Otvaranje 180 stupnjeva*



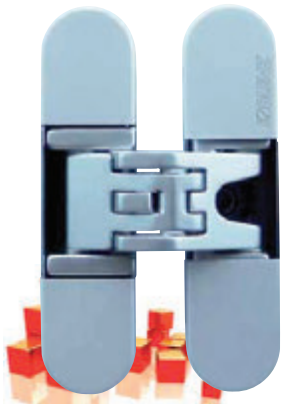


NAZIV

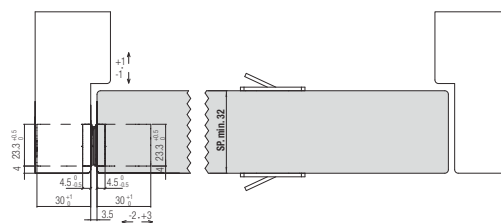
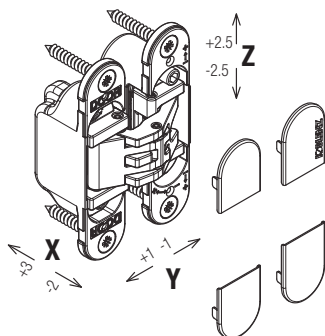
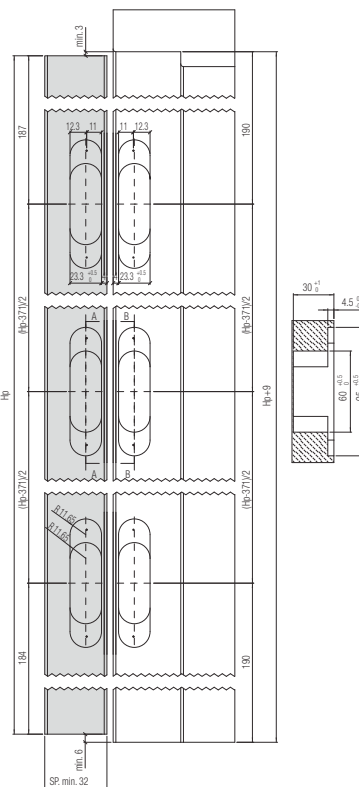
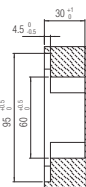
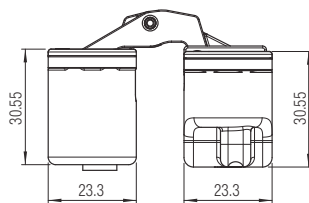
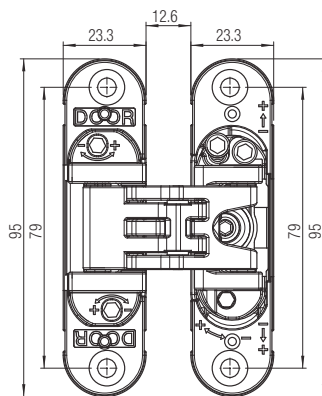
ŠIFRA

SPOJNICA KUBICA ART.6200 -SAT KROM

K 6200 20CSDXSX



Skrivena spojnica za nefalcana vrata, nosivosti 45 kg za 2 spojnice i 60 kg za 3 spojnice (kod krila 2100x900mm)
Spojnica je univerzalna L/D, te u kompletu dolaze pokrivne kapice
Otvaranje 180 stupnjeva, sa izbačajem do 13mm preko pokrivne letve dovratnika
Vatrootporna T 30





NAZIV

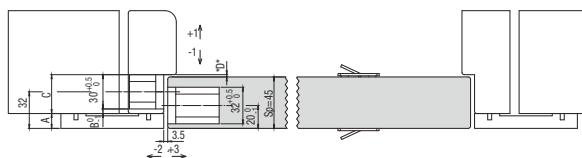
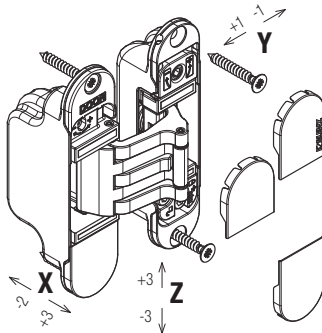
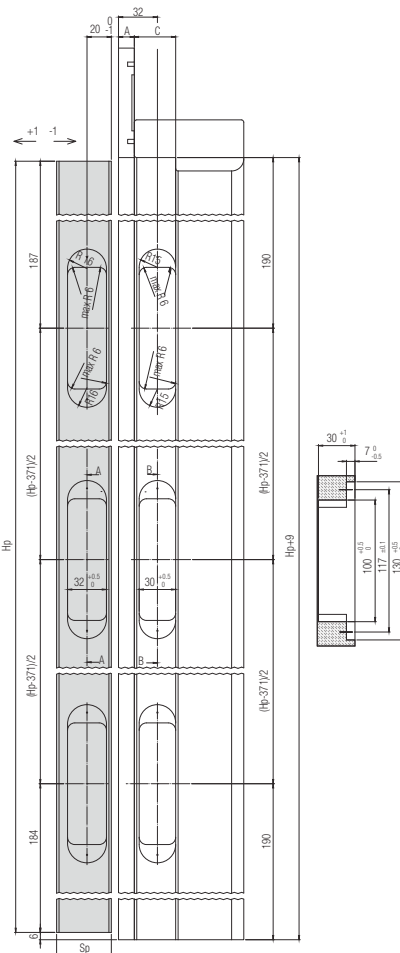
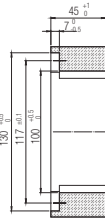
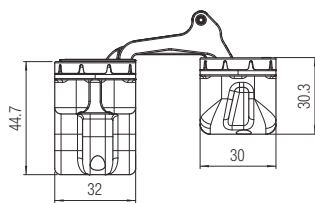
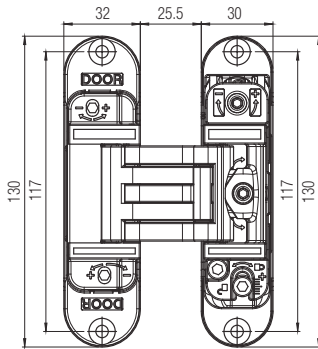
ŠIFRA

SPOJNICA KUBICA ART. 6300 - SAT KROM

K 6300 20CS



*Skrivena spojnica za nefalcana vrata, nosivosti 60 kg za 3 spojnice (kod krila 2100x900mm)
Spojnica je univerzalna L/D, te u kompletu dolaze pokrивne kapice
Otvaranje 180 stupnjeva, sa izbačajem do 13mm preko pokrивne letve dovratnika*



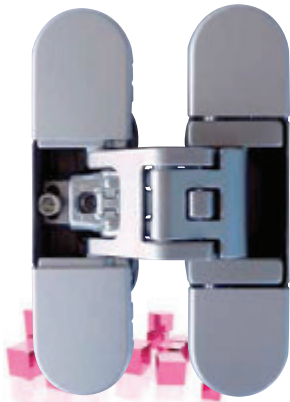


NAZIV

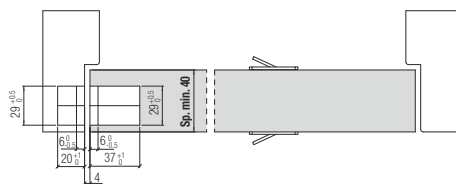
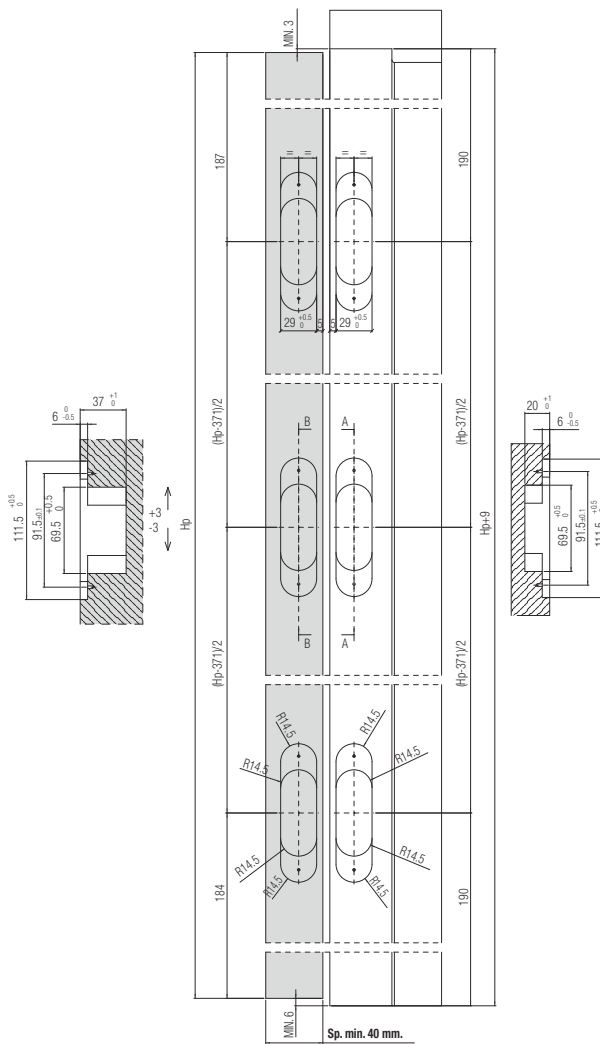
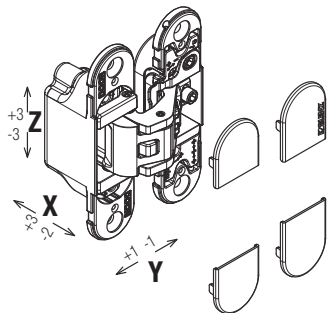
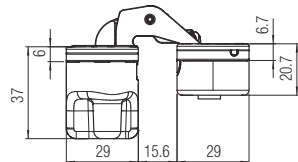
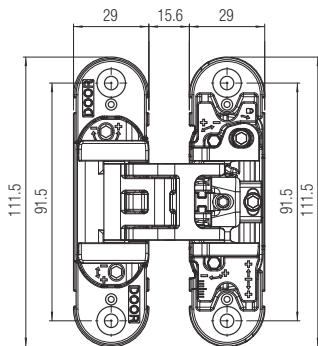
ŠIFRA

SPOJNICA KUBICA ART.6700 SAT KROM L/D

K 6700 CS



Skrivena spojnica za nefalcana vrata, nosivosti 50 kg za 2 spojnice i 70 kg za 3 spojnice (kod krila 2100x900mm)
 Spojnica je univerzalna L/D, te u kompletu dolaze pokrivne kapice
 Otvaranje 180 stupnjeva
 Vatrootporna T 30





NAZIV

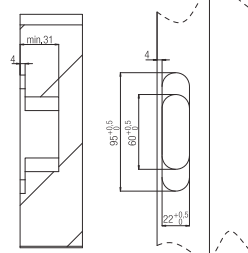
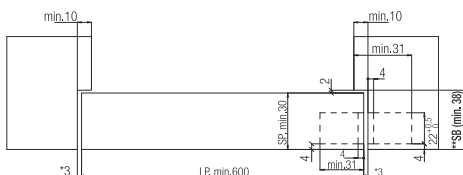
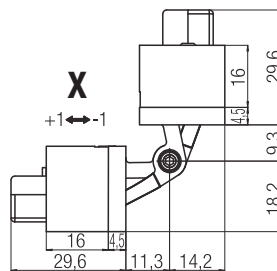
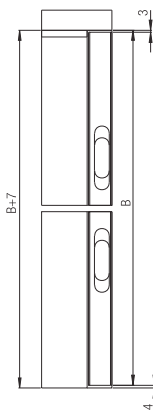
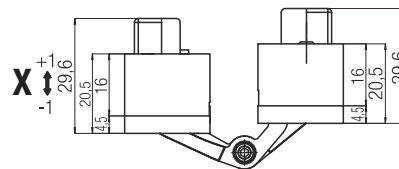
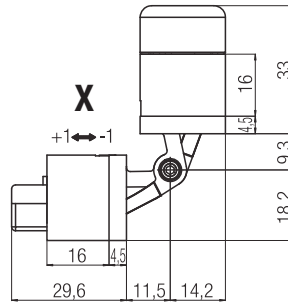
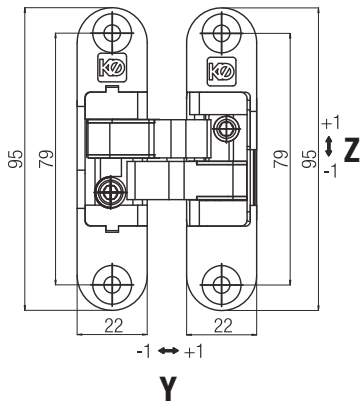
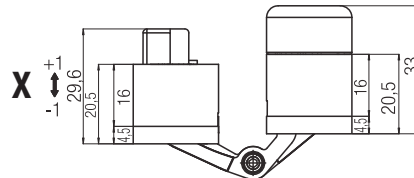
ŠIFRA

SPOJNICA KUBICA ART.6900 DESNA (40kg)
 SPOJNICA KUBICA ART.6900 LIJEVA (40kg)

K 6900
 K 6900 20CSSX



*Skrivena spojnica za nefalcana vrata, nosivosti 33 kg za 2 spojnice i 40 kg za 3 spojnice (kod krila 2100x900mm)
 Spojnica je univerzalna L/D, te u kompletu dolaze pokrivne kapice
 Otvaranje 180 stupnjeva*





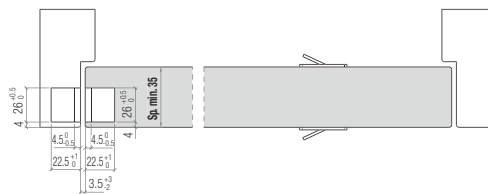
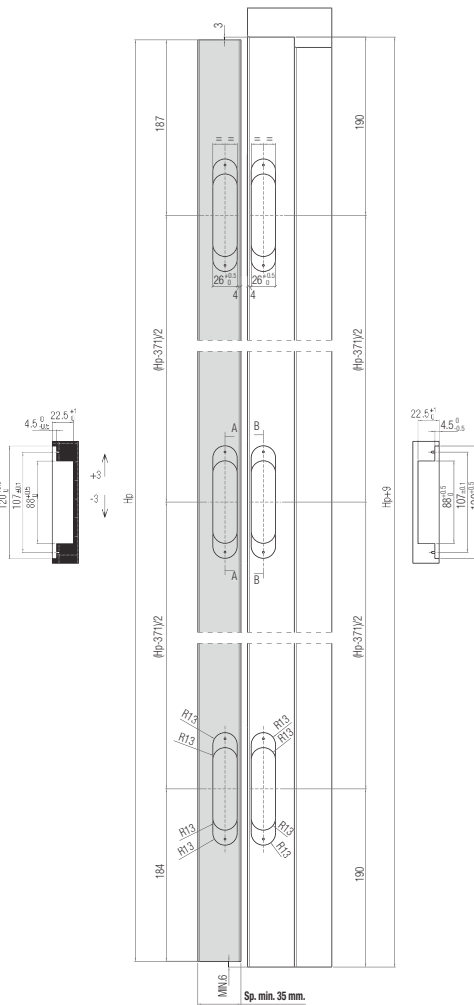
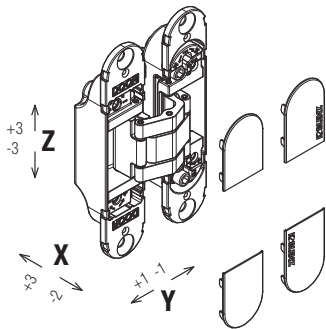
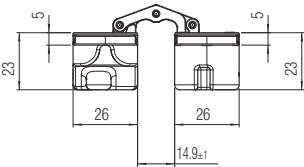
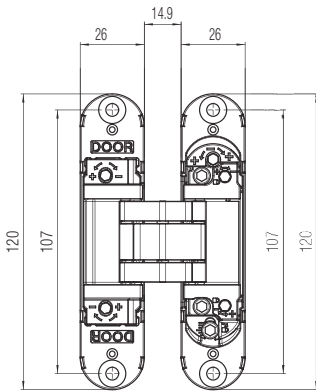
NAZIV

ŠIFRA

SPOJNICA KU BI 7 K7000 SAT KROM

K 7000 CS

*Skrivena spojnica za nefalcana vrata, nosivosti 40 kg za 2 spojnice i 50 kg za 3 spojnice (kod krila 2100x900mm)
Spojnica je univerzalna L/D, te u kompletu dolaze pokrivne kapice
Otvaranje 180 stupnjeva*



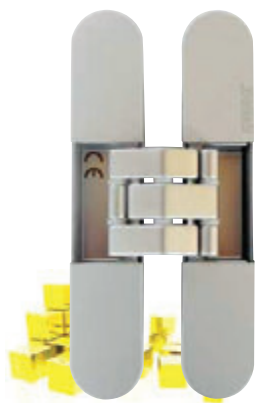


NAZIV

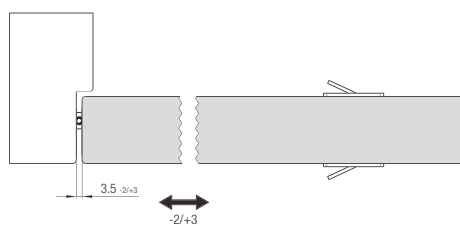
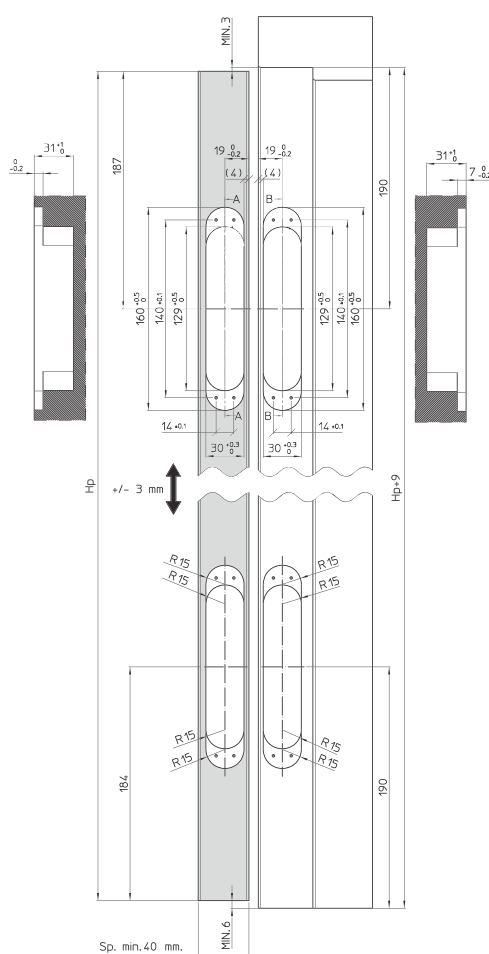
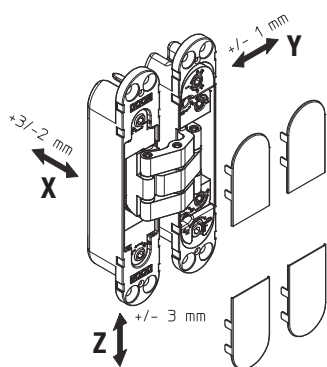
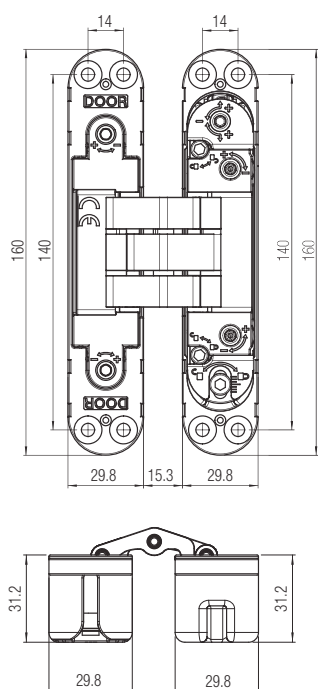
ŠIFRA

SPOJNICA KU BI 7 K7080 SAT KROM

K 7080 CS



*Skrivena spojnica za nefalcana vrata, nosivosti 80 kg za 2 spojnice i 100 kg za 3 spojnice (kod krila 2100x900mm)
Spojnica je univerzalna L/D, te u kompletu dolaze pokrivne kapice
Otvaranje 180 stupnjeva
Vatrootporna T 30*



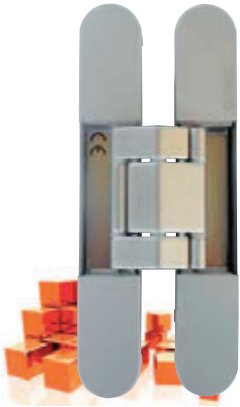


NAZIV

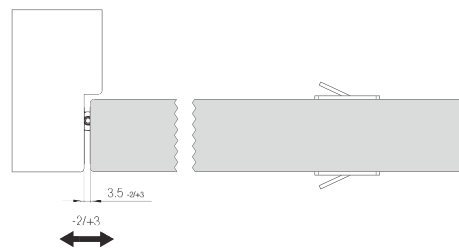
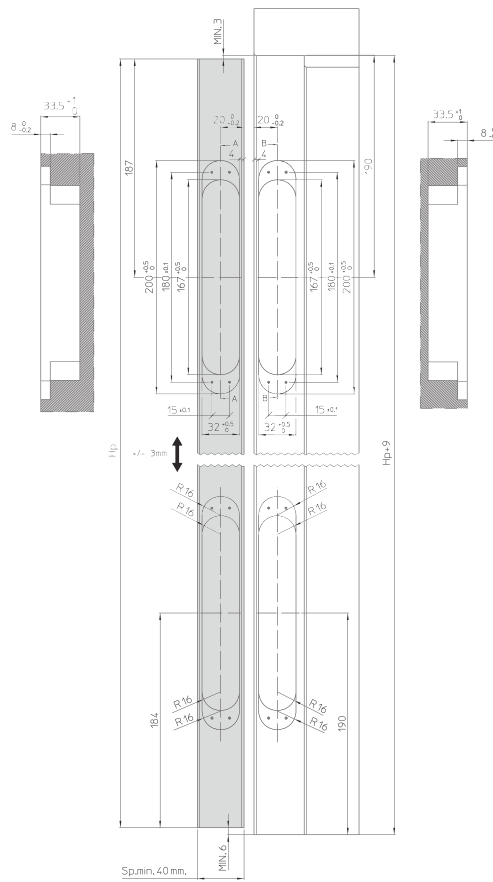
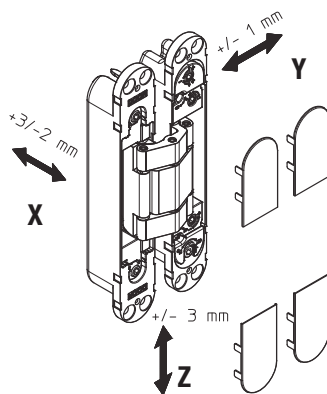
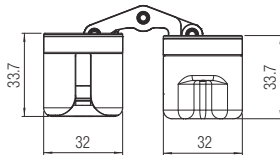
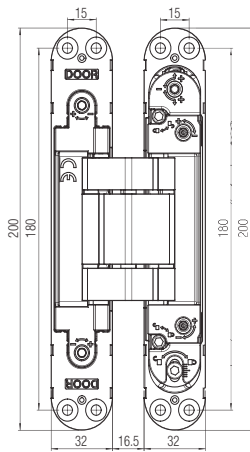
ŠIFRA

SPOJNICA KU BI 7 K7120 SAT KROM

K 7120 CS



Skrivena spojnica za nefalcana vrata, nosivosti 120 kg za 2 spojnice i 140 kg za 3 spojnice (kod krila 2100x900mm)
 Spojnica je univerzalna L/D, te u kompletu dolaze pokrivne kapice
 Otvaranje 180 stupnjeva
 Vatrootporna T 30





NAZIV

ŠIFRA

SPOJNICA KU BI 7 K7200 SAT KROM

K 7200 CS

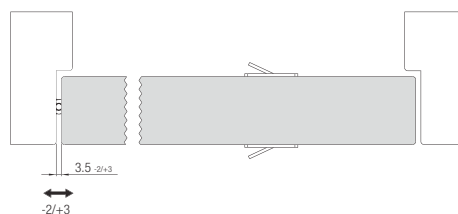
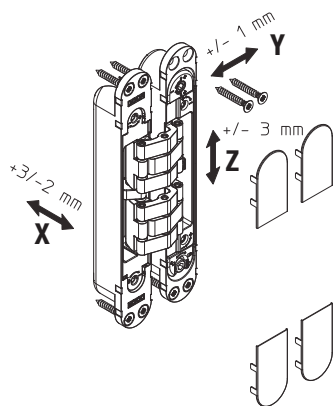
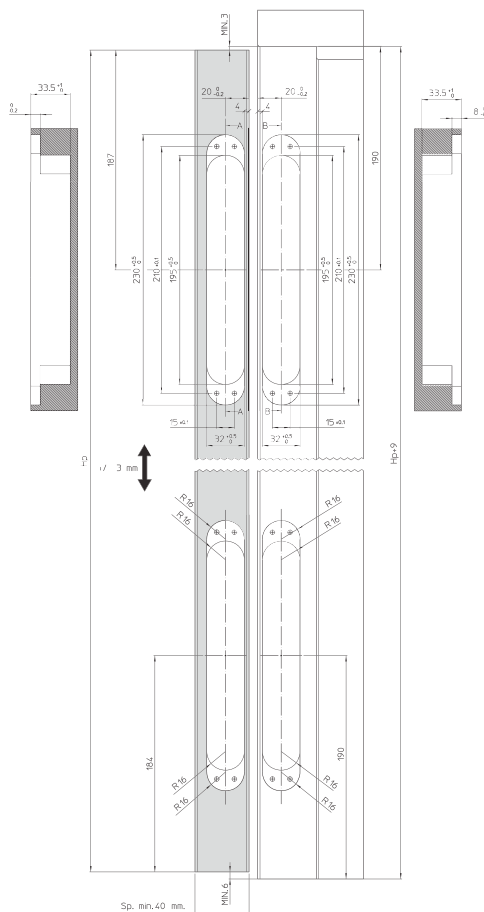
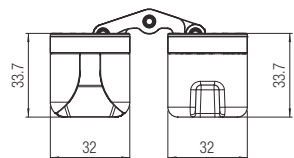
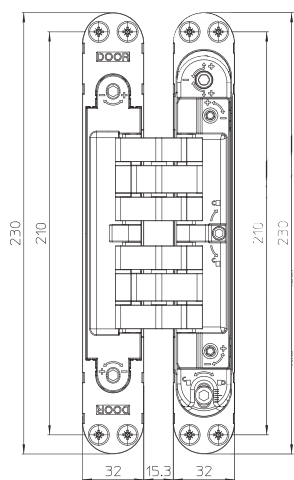


Skrivena spojnica za nefalcana vrata, nosivosti 200 kg za 2 spojnice.

Spojnica je univerzalna L/D, te u kompletu dolaze pokrivne kapice

Otvaranje 180 stupnjeva

Vatrootporna T 30





NAZIV

ŠIFRA

SPOJNICA KUBICA ART.5080 - SAT KROM

K 5080 CS DXSX

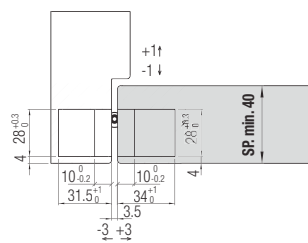
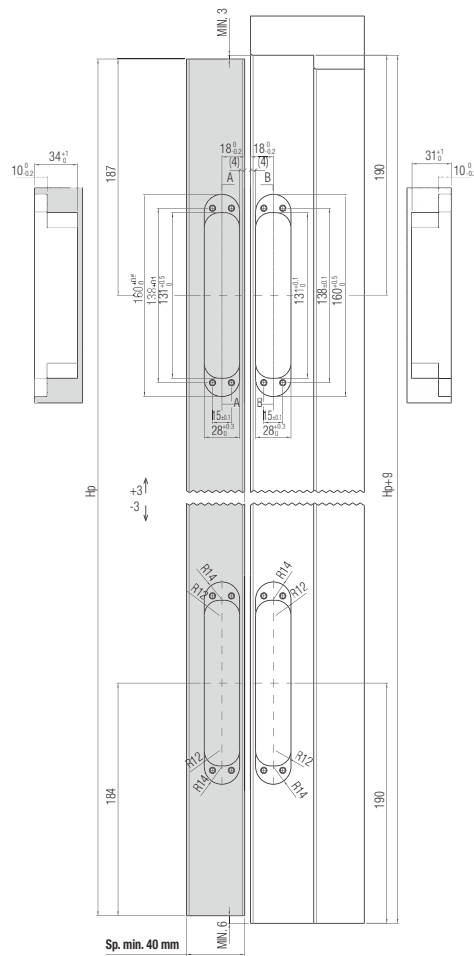
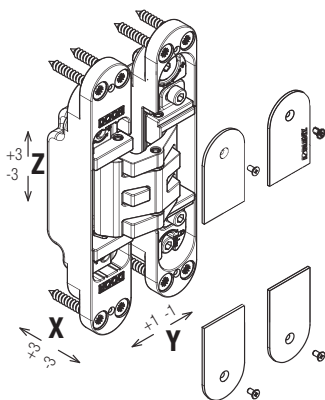
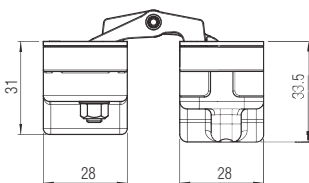
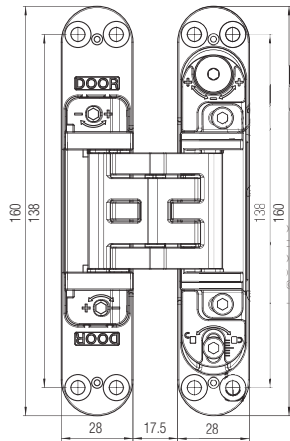


Skrivena spojnica za nefalcana vrata, nosivosti 80 kg za 2 spojnice.

Spojnica je univerzalna L/D, te u kompletu dolaze pokrivne kapice

Otvaranje 180 stupnjeva

Vatrootporna T 30





NAZIV

ŠIFRA

SPOJNICA KUBICA TWIST KROM MAT

K 2000 CS SXDX

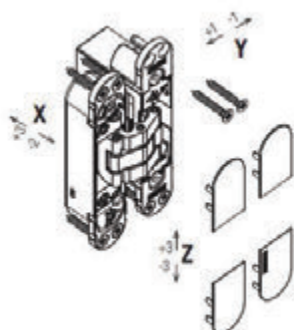
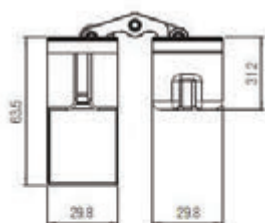
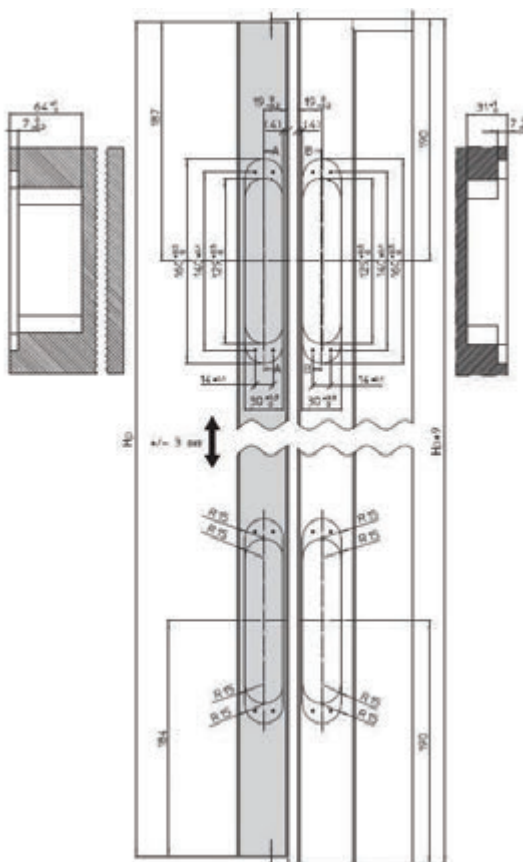
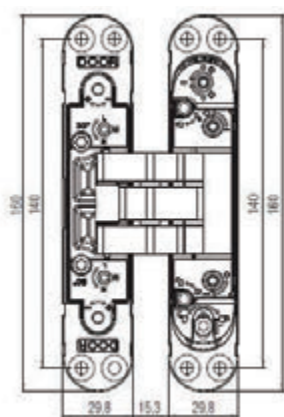


Skrivena spojnica za nefalcana vrata, nosivosti 60 kg za 3 spojnice.

Spojnica je univerzalna L/D, te u kompletu dolaze pokrivne kapice

Otvaranje 180 stupnjeva

Spojnica ima integriranu oprugu za samozatvaranje sa mogućnosti podešavanja brzine zatvaranja





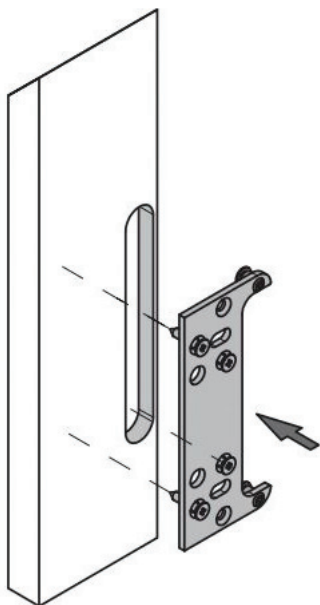
NAZIV

ŠIFRA

SPOJNICA KUBICA ART.5080 - MONT. PLOČA REGULACIJSKA

K 508 STAFFA R

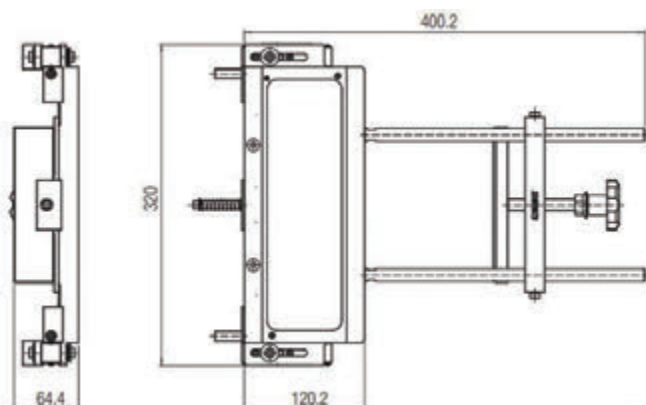
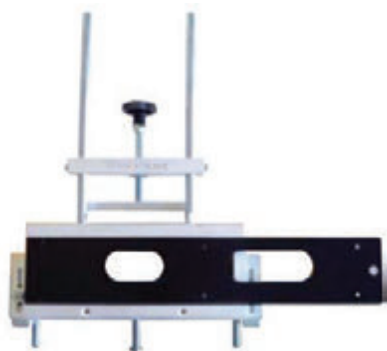
*Pričvrсна ploča sa vijcima - regulacijska
Koristi se pri montaži spojnice K 5080 na dovratnik slabije
konstrukcije*



SPOJNICA KUBICA ŠABLONA UNIVERZALNA

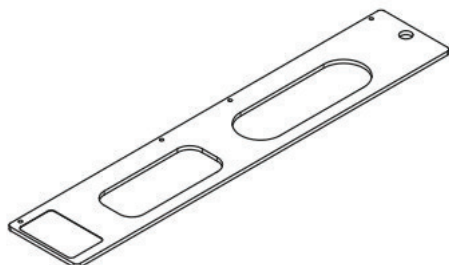
K.DIMA

*Univerzalna šablona za sve koblenz skrivene spojnice.
Uz nju je potrebno naručiti pločicu za odgovarajuću
spojnicu*





NAZIV	ŠIFRA
SPOJNICA KUBICA ART.5080 - ŠABLONA	K.508
SPOJNICA KUBICA ART.6200 - ŠABLONA	K.620
SPOJNICA KUBICA ART.6400 - ŠABLONA	K.640
SPOJNICA KUBICA ART.6700 - ŠABLONA	K.670



<p>SKRIVENA SPOJNICA 30X120 3D CR SAT POK. KAPICA ZA SKRIVENU SPOJNICU 300 satin silver</p>	<p>IN300 120 V7 02 GC300 010 J1 02</p>
<p><i>Skrivena spojnica za nefalcana vrata, nosivosti 60 kg za 2 spojnice (kod krila 2100x900mm)</i> <i>Spojnica je univerzalna L/D, te u kompletu dolaze pokrivne kapice</i> <i>Otvaranje 180 stupnjeva</i> <i>Vatrootporna T 30</i></p>	

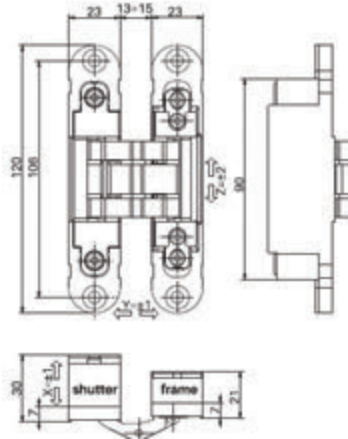


NAZIV

ŠIFRA

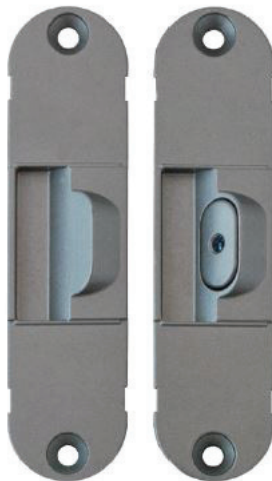
SKRIVENA SPOJNICA 30X120 3D CR SAT
POK. KAPICA ZA SKRIVENU SPOJNICU 230 satin silver

IN230 120 V7 02
GC230 010 J1 02

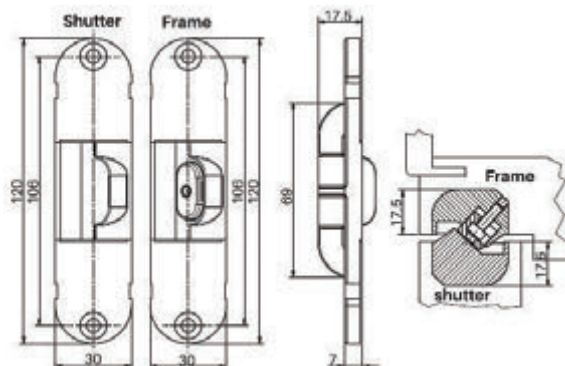


*Skrivena spojnica za nefalcana vrata, nosivosti 60 kg za 2 spojnice (kod krila 2100x900mm)
Spojnica je univerzalna L/D, te u kompletu dolaze pokrivne kapice
Otvaranje 180 stupnjeva, mogućnost regulacije 1,5mm do 3mm
Vatrootporna T 30*

STABILIZATOR ZA SKRIVENE SPOJNICE



*Drži krilo i dovratnik u zatvorenom položaju kako bi se spriječilo krivljenje krila
mogućnost podešavanja pritiska pomoću regulacijskog vijka*



TECTUS®
 by SIMONSWERK

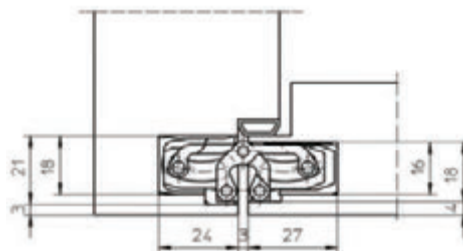
NAZIV

ŠIFRA


SIMONSWERK SPOJNICA TECTUS TE 240 3D SIVA

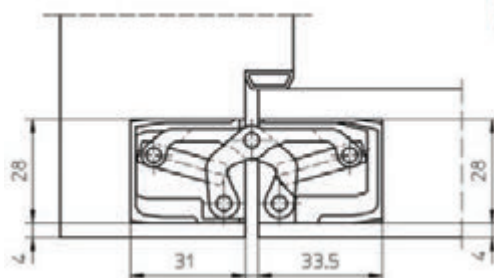
5400594012402

Skrivena spojnica za nefalcana vrata, nosivosti 60 kg za 2 spojnice (kod krila 2000x1000mm)
Spojnica je univerzalna L/D, te u kompletu dolaze pokrivne kapice
Otvaranje 180 stupnjeva, mogućnost regulacije 1,5mm do 3mm
Visina spojnice 155 mm


SIMONSWERK SPOJNICA TECTUS 340 3D F1

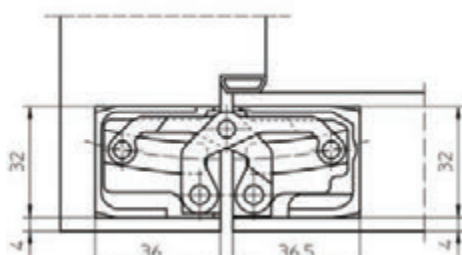
5400584012402

Skrivena spojnica za nefalcana vrata, nosivosti 80 kg za 2 spojnice (kod krila 2000x1000mm)
Spojnica je univerzalna L/D, te u kompletu dolaze pokrivne kapice
Otvaranje 180 stupnjeva, mogućnost regulacije 1mm do 3mm
Vatrootporna T 30
Visina spojnice 160 mm


SIMONSWERK SPOJNICA TECTUS TE 540 3D F1

5400611012402

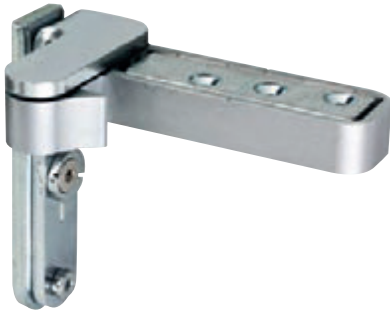
Skrivena spojnica za nefalcana vrata, nosivosti 120 kg za 2 spojnice (kod krila 2000x1000mm)
Spojnica je univerzalna L/D, te u kompletu dolaze pokrivne kapice
Otvaranje 180 stupnjeva, mogućnost regulacije 1mm do 3mm
Vatrootporna T 30
Visina spojnice 200 mm



SFS intec

NAZIV

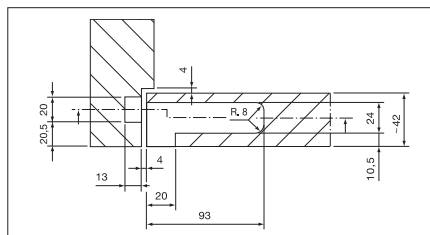
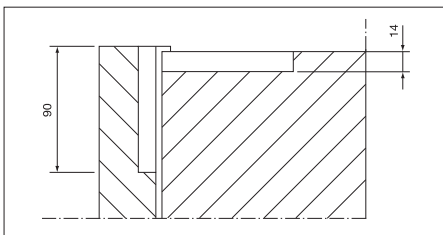
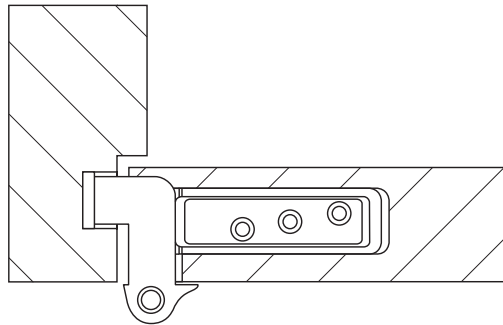
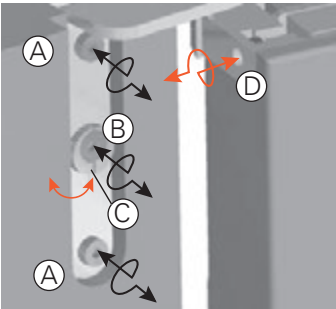
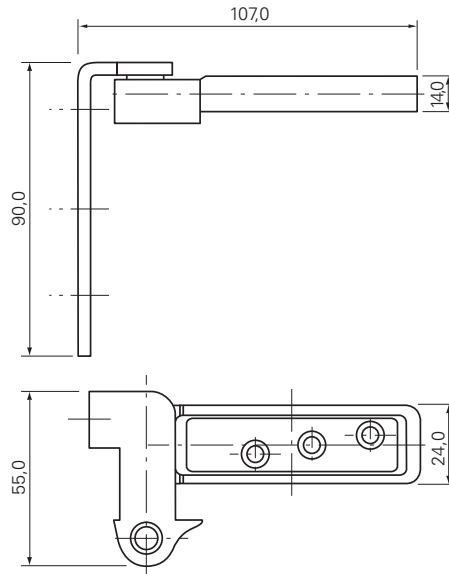
ŠIFRA



SPOJNICA SKRIVENA REGULACIJSKA
 POK.KAPICA ZA NEVIDLJ.SPOJNICU MESING
 POK.KAPICA ZA NEVIDLJ.SPOJNICU KROM

CABRF000ZCO
 CIRF COOTE
 CIRF CO3TC

*Spojnica za sobna vrata nosivosti do 80 kg.
 Jednostavna ugradnja i mogućnost podešavanja u 3 osi od
 1,5mm do 3mm
 Otvaranje 180 stupnjeva
 Testirani na 200 000 ciklusa otvaranja*



NAZIV

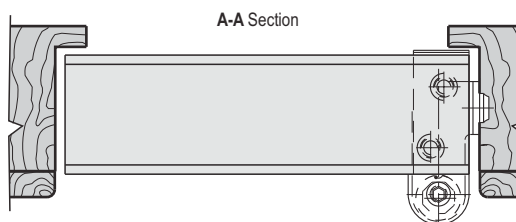
ŠIFRA

AGB SPOJNICA SKRIVENA 2R 45mm NIKAL

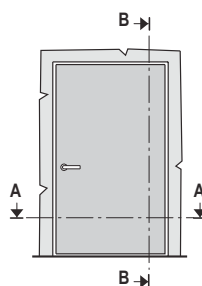
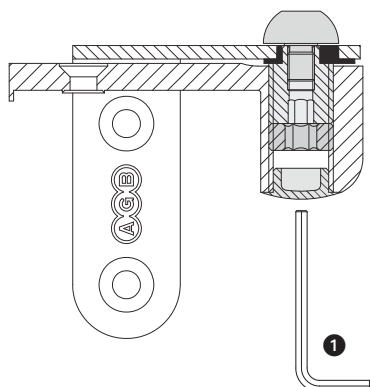
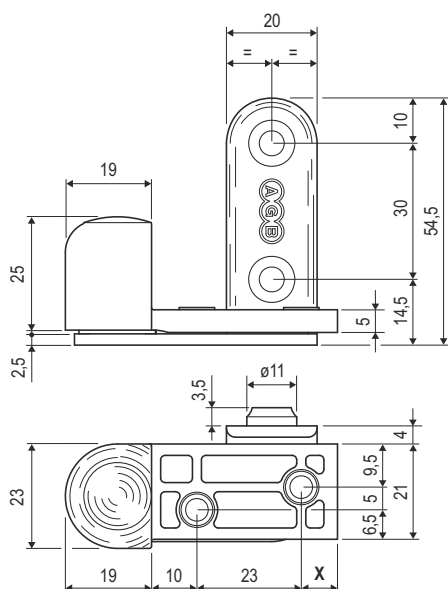
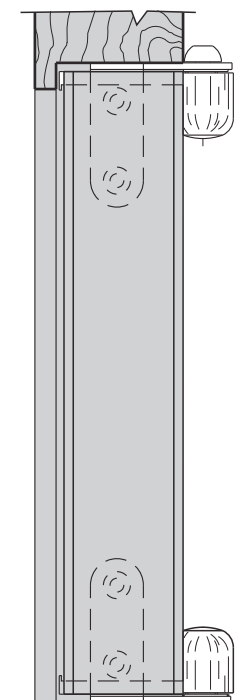
E100064506



*Spojnica za sobna vrata nosivosti do 40 kg.
Jednostavna ugradnja i mogućnost podešavanja po visini
Otvaranje 180 stupnjeva*



B-B Section





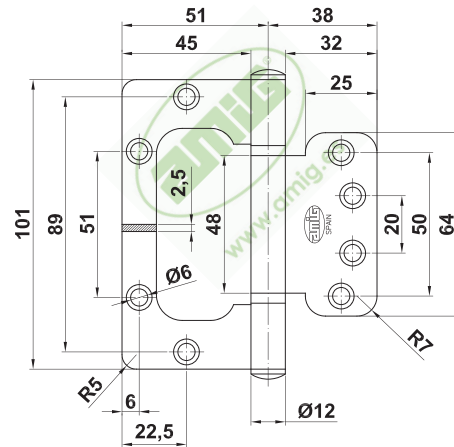
NAZIV

ŠIFRA



AMIG-ŠARNIR BG1 101X89X2,5 NIKAL SAT

A.18475

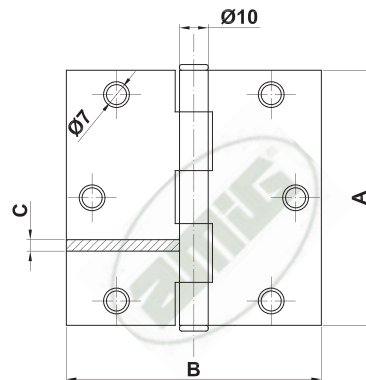


AMIG-ŠARNIR MOD.1010 75X75 MESING 03752
 AMIG-ŠARNIR MOD.1010 90X90 MESING (3,5"")
 AMIG-ŠARNIR MOD.1010 100X100 MESING (4"")

A.03703

A.03704

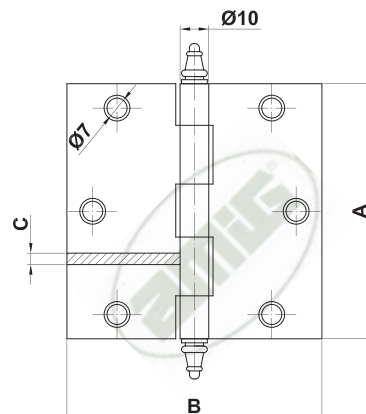
A.03705



AMIG-ŠARNIR MOD.1011 STILSKI 75X75 MESING
 AMIG-ŠARNIR MOD.1011 STILSKI 100X100 MESING

A.03706

A.03708





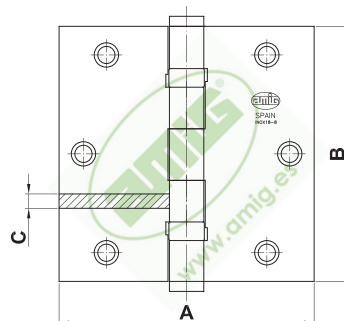
NAZIV

ŠIFRA



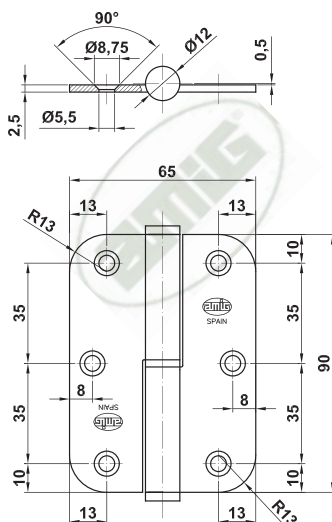
AMIG -ŠARNIR MOD.2012 90X90 INOX

A.06061

AMIG -ŠARNIR NORMA 90X65 D INOX MOD.423
AMIG -ŠARNIR NORMA 90X65 L INOX MOD.423

A.04319

A.04320

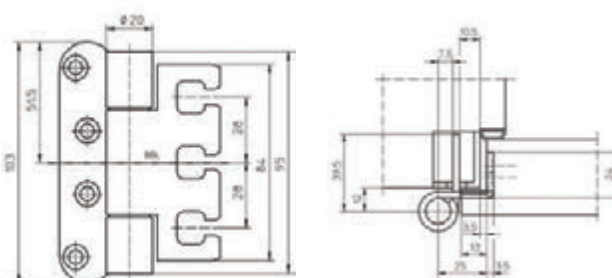


SIMONSWERK VARIANT VX 7939/100

VX 7939/100 EM



Spojnica za falcana vrata nosivosti 100 kg za 2 spojnice
(kod krila 1000x2000mm)
Vatrootporna T 30
Testirani na 200 000 ciklusa otvaranja
Nema potrebe za održavanjem, ugrađeni klizni ležaj
Kombinira se sa nosačem spojnice varijant 2501, 2502 ili
2511



TECTUS®
 by SIMONSWERK

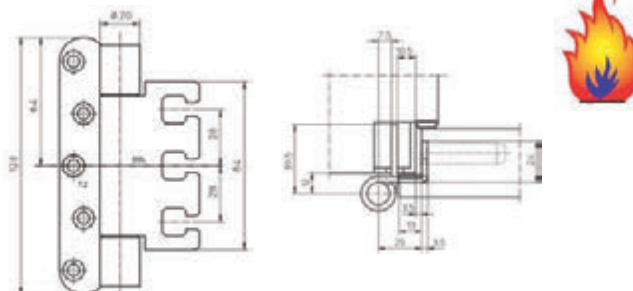
NAZIV

ŠIFRA



SIMONSWERK VARIANT VX 7939/120

Spojnica za falcana vrata nosivosti 120 kg za 2 spojnice
 (kod krila 1000x2000mm)
 Vatrootporna T 30
 Testirani na 200 000 ciklusa otvaranja
 Nema potrebe za održavanjem, ugrađeni klizni ležaj
 Kombinira se sa nosačem spojnice varijant 2501, 2502 ili 2511

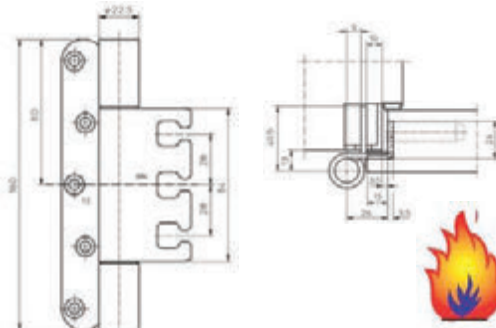


VX 7939/120 EM



SIMONSWERK VARIANT VX 7939/160

Spojnica za falcana vrata nosivosti 160 kg za 2 spojnice
 (kod krila 1000x2000mm)
 Vatrootporna T 30
 Testirani na 200 000 ciklusa otvaranja
 Nema potrebe za održavanjem, ugrađeni klizni ležaj
 Kombinira se sa nosačem spojnice varijant 2501, 2502 ili 2511

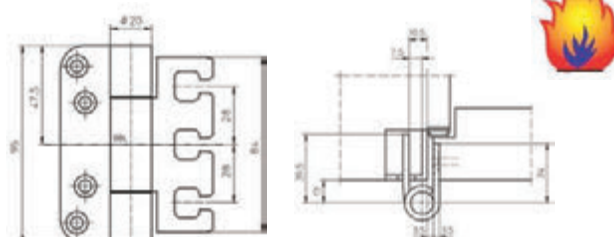


VX 7939/160 EM



SIMONSWERK VARIANT VX 7728/100

Spojnica za nefalcana vrata nosivosti 100 kg za 2 spojnice
 (kod krila 1000x2000mm)
 Vatrootporna T 30
 Testirani na 200 000 ciklusa otvaranja
 Nema potrebe za održavanjem, ugrađeni klizni ležaj
 Kombinira se sa nosačem spojnice varijant 2501, 2502 ili 2511



VX 7938/100 EM



SIMONSWERK VARIANT VX 7728/120

VX 7928/120 EM

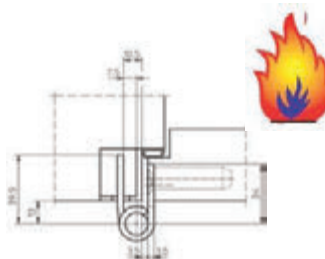
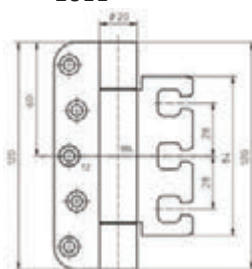
Spojnica za nefalcana vrata nosivosti 120 kg za 2 spojnice
 (kod krila 1000x2000mm)

Vatrootporna T 30

Testirani na 200 000 ciklusa otvaranja

Nema potrebe za održavanjem, ugrađeni klizni ležaj

Kombinira se sa nosačem spojnice variant 2501, 2502 ili 2511



SIMONSWERK VARIANT VX 7728/160

VX 7928/160 EM

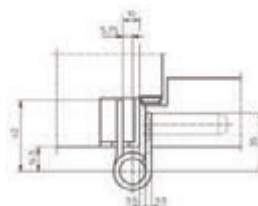
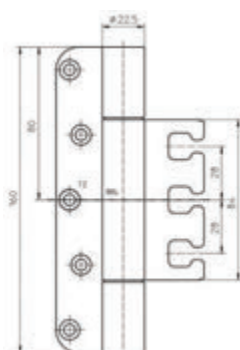
Spojnica za nefalcana vrata nosivosti 160 kg za 2 spojnice
 (kod krila 1000x2000mm)

Vatrootporna T 30

Testirani na 200 000 ciklusa otvaranja

Nema potrebe za održavanjem, ugrađeni klizni ležaj

Kombinira se sa nosačem spojnice variant 2501, 2502 ili 2511

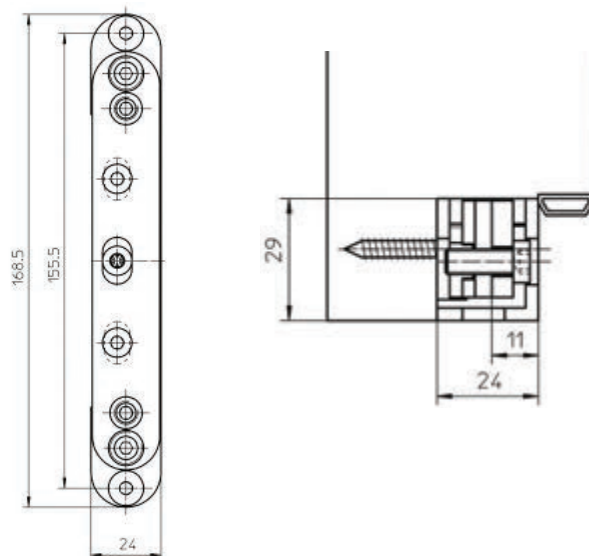


SIMONSWERK NOSAČ SPOJNICE VARIANT VX 2501 3D ZA PUNI DOVRATNIK
VX 2501 30


Nosač spojnice VARIANT VX za falcana i nefalcana vrata kod montaže u puni dovratnik

Nosivost do 200 kg

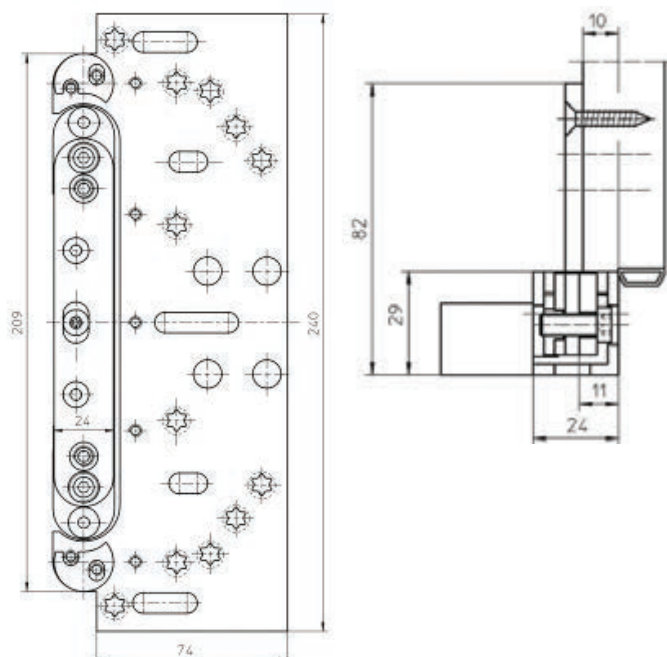
Mogućnost podešavanja u 3 osi po $\pm 3\text{mm}$


SIMONSWERK NOSAČ SPOJNICE VARIANT VX 2502 3D ZA FUTER DOVRATNIK
VX 2502 30


Nosač spojnice VARIANT VX za falcana i nefalcana vrata kod montaže u obuhvatni dovratnik

Nosivost do 200 kg

Mogućnost podešavanja u 3 osi po $\pm 3\text{mm}$

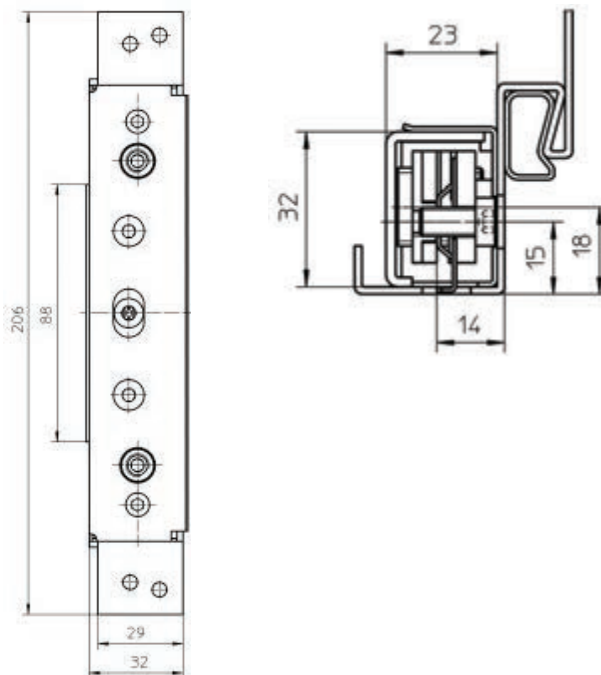



**SIMONSWERK NOSAČ SPOJNICE VARIANT VX 2511 3D
 ZA METALNI DOVRATNIK**
VX 2511 30

*Nosač spojnice VARIANT VX za falcana i nefalcana vrata
 kod montaže u metalni dovratnik*

Nosivost do 200 kg

Mogućnost podešavanja u 3 osi po +-3mm


**SIMONSWERK KAPICA ZA BAKA SP. KROM SAT (GRT.3KOM)
 SIMONSWERK SPOJNICA BAKA PROTECT 3D PŽ. (GRT.3 KOM)**
5100647003785
5080760001185

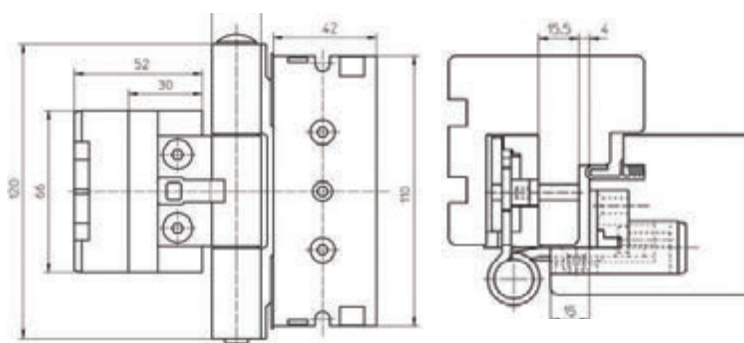
*Spojnice za ulazna protuprovalna falcana vrata, nosivosti
 120 kg, kod krila 1000x2000mm*

*Iznimno može nositi 150 kg ukoliko se ugradi dodatna
 četvrta spojnica.*

Mogućnost podešavanja +-3mm

Testirani na 200 000 ciklusa otvaranja

Pakirano u garnituri 3 spojnice



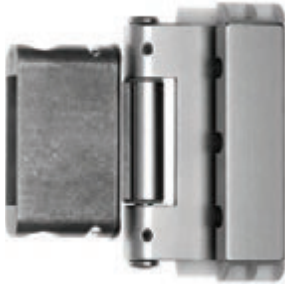
TECTUS®
 by SIMONSWERK

NAZIV

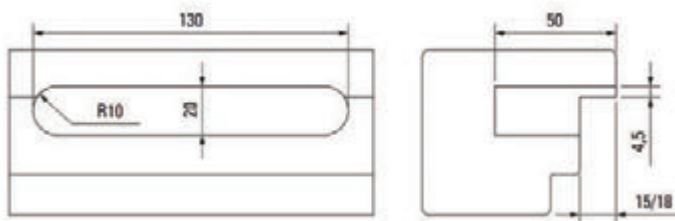
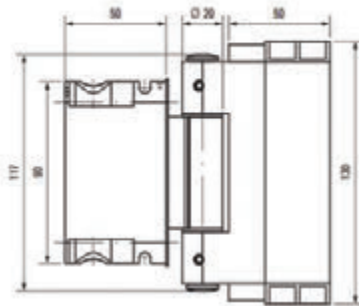
ŠIFRA

SPOJNICA ZA VRATA EASY 3D KROM MAT

E3DS 000ACA



Spojnica za ulazna protuprovalna falcana vrata,
 nosivosti 160 kg
 Iznimno može nositi 150 kg ukoliko se ugradi dodatna
 četvrta spojnica.
 Mogućnost podešavanja +-3mm
 Testirani na 200 000 ciklusa otvaranja
 Vatrootporna T 30

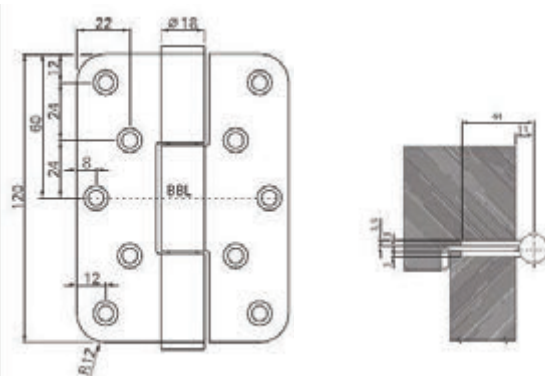


ECO - SPOJNICA OBN18 4141/120 INOX

459841.46



Spojnica za nefalcana vrata nosivosti 120 kg za 3 spojnice
 Vatrootporna T 30





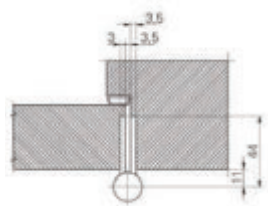
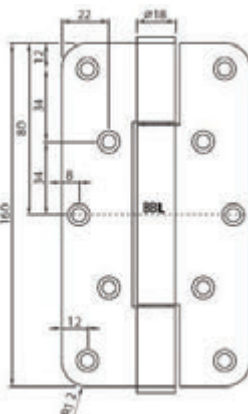
NAZIV

ŠIFRA

ECO - SPOJNICA OBN18 4141/160 INOX



*Spojnica za nefalcana vrata nosivosti 160 kg za 3 spojnice
Vatrootporna T 30*



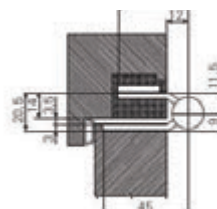
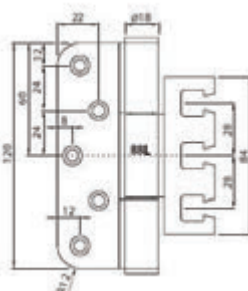
ECO - SPOJNICA OBX-18 2541/120 ER

459341.41



*Spojnica za nefalcana vrata nosivosti 120 kg za 2 spojnice
Testirani na 200 000 ciklusa otvaranja
Vatrootporna T 30*

*Nema potrebe za održavanjem, ugrađeni klizni ležaj
Kombinira se sa nosačem spojnice OBX-3002, 3021, 3011*



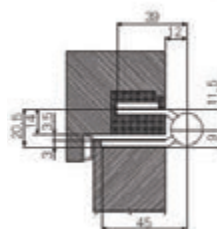
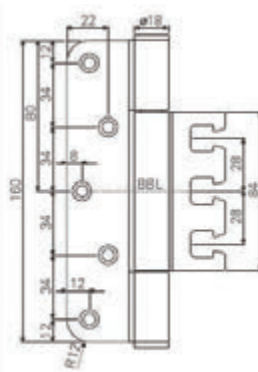
ECO - SPOJNICA OBX-18 2541/160 ER

459441.46



*Spojnica za nefalcana vrata nosivosti 160 kg za 2 spojnice
Testirani na 200 000 ciklusa otvaranja
Vatrootporna T 30*

*Nema potrebe za održavanjem, ugrađeni klizni ležaj
Kombinira se sa nosačem spojnice OBX-3002, 3021, 3011*





NAZIV

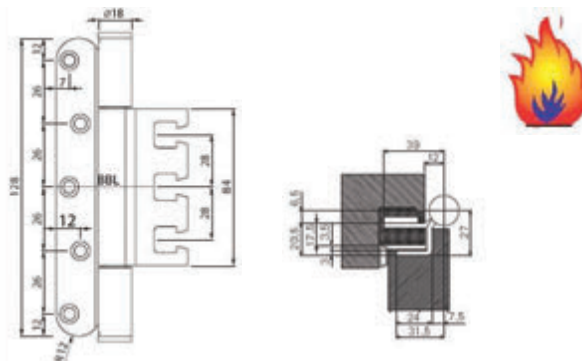
ŠIFRA

ECO - SPOJNICA OBX-18-1531/120.ER

459331.46



Spojnica za falcana vrata nosivosti 120 kg za 2 spojnice
Testirani na 200 000 ciklusa otvaranja
Vatrootporna T 30
Nema potrebe za održavanjem, ugrađeni klizni ležaj
Kombinira se sa nosačem spojnice OBX-3002, 3021, 3011

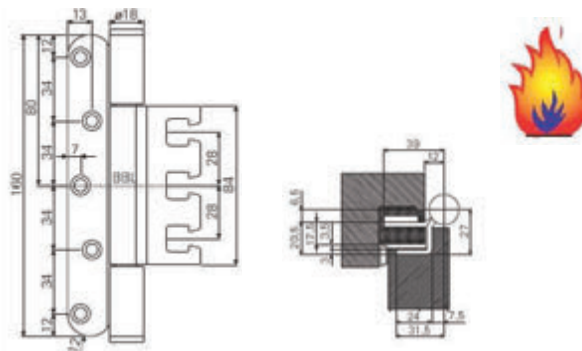


ECO - SPOJNICA OBX-18-1531/160.ER

459431.46



Spojnica za falcana vrata nosivosti 160 kg za 2 spojnice
Testirani na 200 000 ciklusa otvaranja
Vatrootporna T 30
Nema potrebe za održavanjem, ugrađeni klizni ležaj
Kombinira se sa nosačem spojnice OBX-3002, 3021, 3011

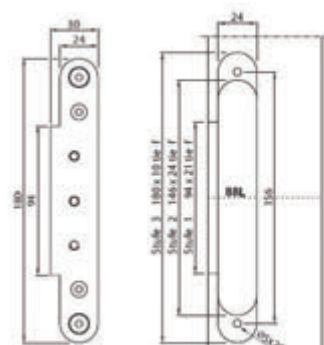


ECO - SPOJNICA OBX-3001-3D - okvirni dio ZA PUNI dovratnik

459301.43



Nosač spojnice ECO OBX za falcana i nefalcana vrata kod
montaže u puni dovratnik
Mogućnost podešavanja u 3 osi po +-3mm





NAZIV

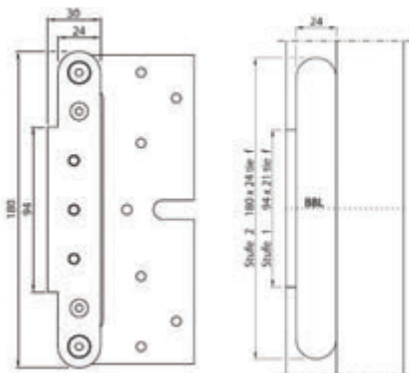
ŠIFRA



ECO - SPOJNICA OBX-3002-3D -
okvirni dio ZA FUTER dovratnik

459302.43

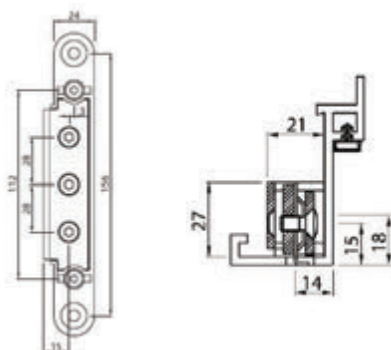
*Nosač spojnice ECO OBX za falcana i nefalcana vrata kod
montaže u obuhvatni dovratnik
Mogućnost podešavanja u 3 osi po +-3mm*



ECO - SPOJNICA OBX-3021-3D - okvirni dio ZA ALU dovratnik

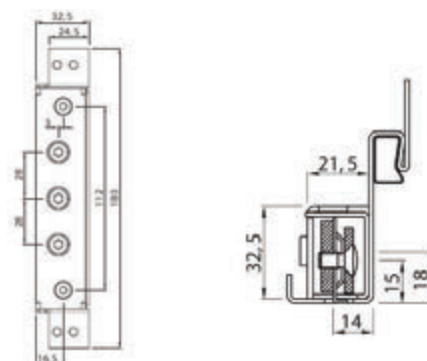
459321.43

*Nosač spojnice ECO OBX za falcana i nefalcana vrata kod
montaže u metalni dovratnik
Mogućnost podešavanja u 3 osi po +-3mm*



ECO - SPOJNICA OBX-3011-3D
- okvirni dio ZA METALNI dovratnik

459311.43



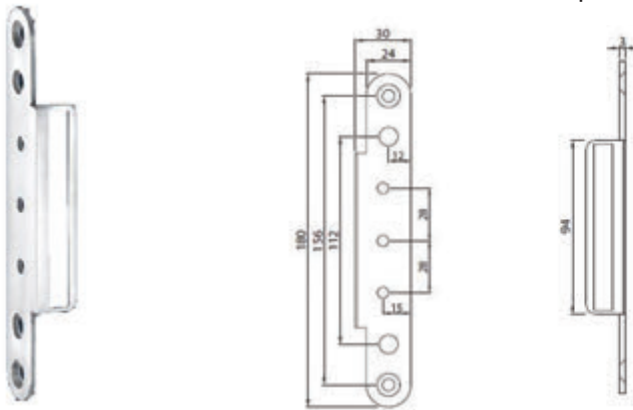


NAZIV

ŠIFRA

ECO - SPOJNICA OBX-3097.ER - pokrov za okvirni dio

459397.46



AGB SKRIVENA SPOJNICA ECLIPSE PL SAMOZATVARAJUĆA SET

E390010187



Set uključuje spojnicu s mehanizmom, te spojnicu bez mehanizma, zajedno sa propadajućim inox kpicama

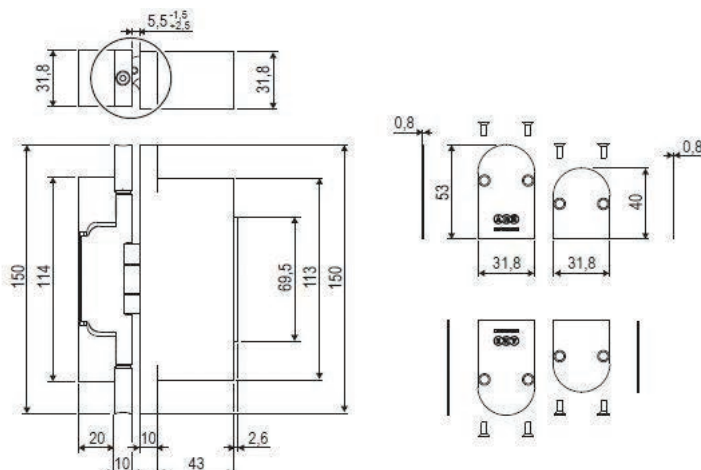
Nosivost 2 spojnice 80 kg, podešavanje u 3 osi 1-2,5mm, regulacija snage i brzine zatvaranja, maksimalni kut otvaranja 125 stupnjeva



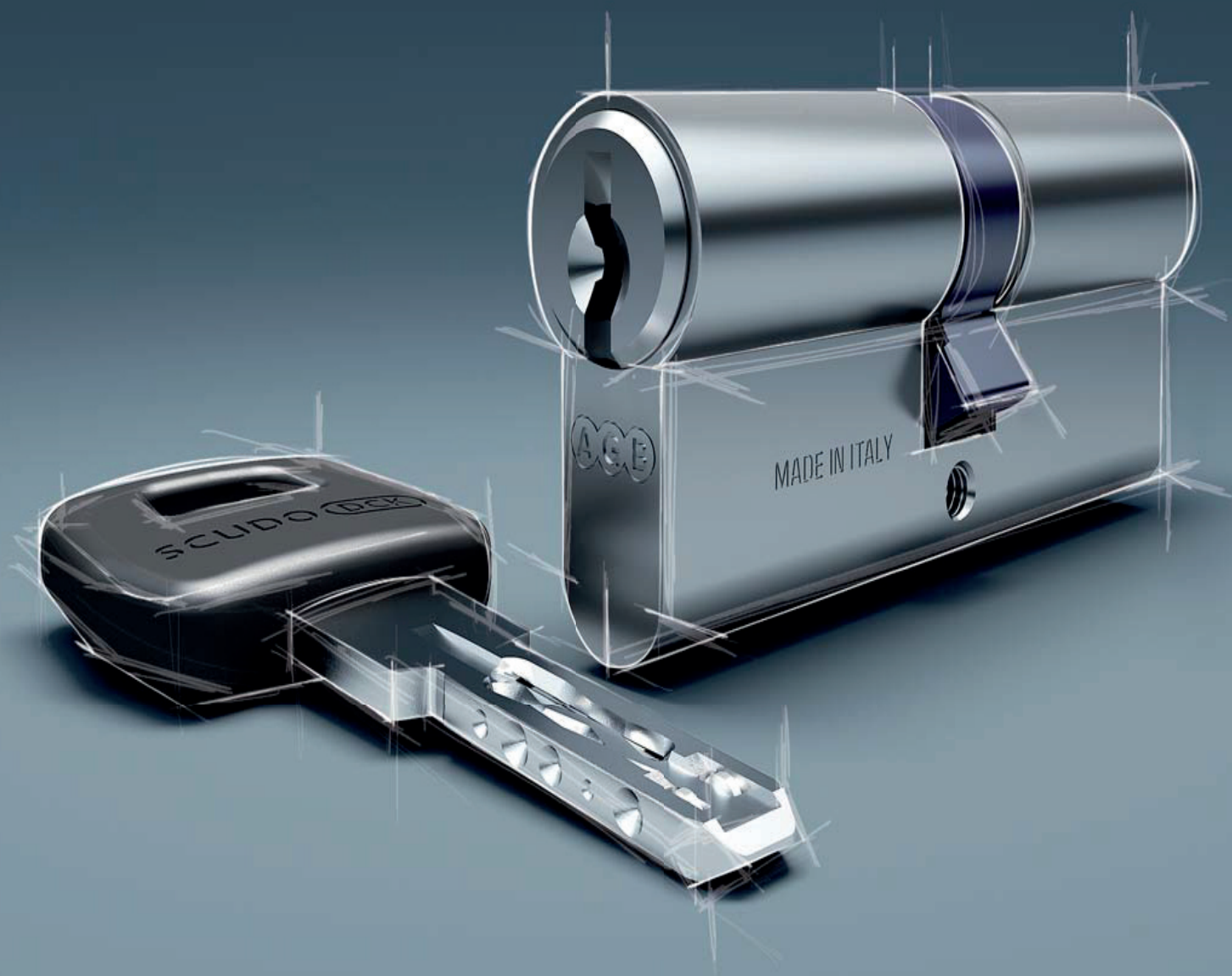
AGB SKRIVENA SPOJNICA ECLIPSE PL

E390020188

Spojnicu bez mehanizma, zajedno sa propadajućim inox kpicama



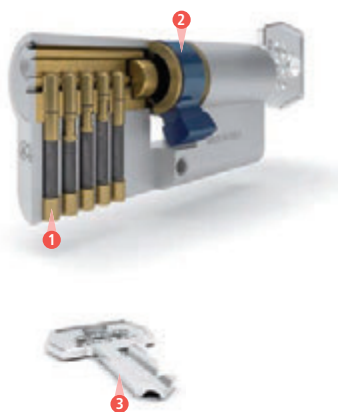
DBT KATALOG OKOVI - CILINDRI





NAZIV

ŠIFRA



AGB CILINDAR MOD.600 30/30 NIKAL
 AGB CILINDAR MOD.600 30/35 NIKAL
 AGB CILINDAR MOD.600 30/40 NIKAL
 AGB CILINDAR MOD.600 30/45 NIKAL
 AGB CILINDAR MOD.600 30/50 NIKAL
 AGB CILINDAR MOD.600 35/35 NIKAL
 AGB CILINDAR MOD.600 35/40 NIKAL
 AGB CILINDAR MOD.600 35/45 NIKAL
 AGB POLUCILINDAR MOD.600 10/30 NIKAL
 AGB POLUCILINDAR MOD.600 10/40 NIKAL

C603062525575
 C603062530575
 C603062535575
 C603062540575
 C603062545575
 C603063030575
 C603063035575
 C603063040575
 C630060525575
 C630060535575

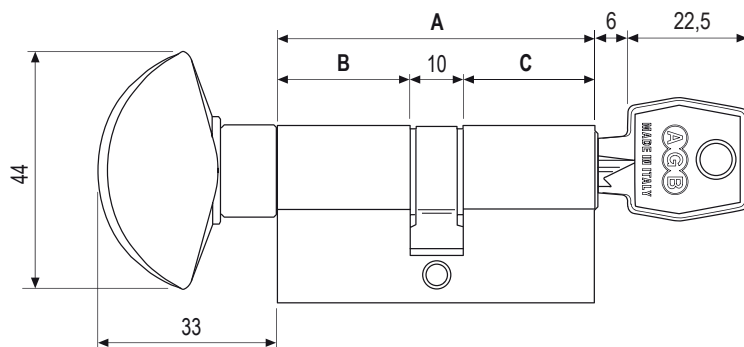
Standardni niklani cilindar sa 4 ili 5 pinova
Testiran na 100 000 ciklusa
Prikladan za vatrootporna vrata
Mogućnost izrade sistema cilindra na isti, glavni ili generalni ključ

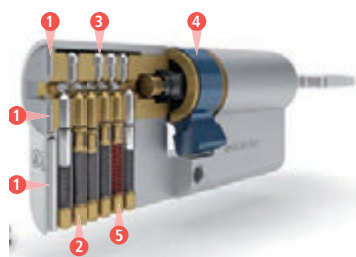


AGB CILINDAR MOD.600 30/30 GUMB NIKAL
 AGB CILINDAR MOD.600 35/30 GUMB NIKAL
 AGB CILINDAR MOD.600 40/30 GUMB NIKAL
 AGB CILINDAR MOD.600 50/30 GUMB NIKAL
 AGB CILINDAR MOD.600 30/35 GUMB NIKAL
 AGB CILINDAR MOD.600 40/40 GUMB NIKAL
 AGB CILINDAR MOD.600 45/45 GUMB NIKAL
 AGB CILINDAR MOD.600 60/40 GUMB NIKAL

C620062525575
 C620062530575
 C620062535575
 C620062545
 C620063025575
 C620063535575
 C620064040575
 C620063555

Standardni niklani cilindar sa 4 ili 5 pinova
Testiran na 100 000 ciklusa
Prikladan za vatrootporna vrata
Mogućnost izrade sistema cilindra na isti, glavni ili generalni ključ





AGB CILINDAR SIG. 5000 PS 65 30/35 NIKAL MAT
 AGB CILINDAR SIG. 5000 PS 60 30/30 NIKAL MAT
 AGB CILINDAR SIG. 5000 PS 70 30/40 NIKAL MAT
 AGB CILINDAR SIG. 5000 PS 80 30/50 NIKAL MAT
 AGB CILINDAR SIG. 5000 PS 70 35/35 NIKAL MAT
 AGB CILINDAR SIG. 5000 PS 75 35/40 NIKAL MAT
 AGB CILINDAR SIG. 5000 PS 80 35/45 NIKAL MAT
 AGB CILINDAR SIG. 5000 PS 80 40/40 NIKAL MAT

ŠIFRA

CA00162530
 CA00162525
 CA00162535
 CA00162545
 CA00163030
 CA00163035
 CA00163040
 CA00163535

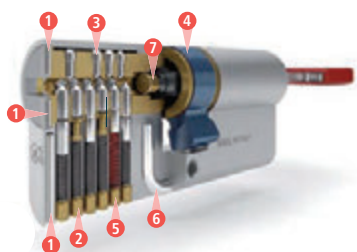
Sigurnosni cilindar sa 6 aktivnih i 9 pasivnih pinova.

Testiran na 100 000 ciklusa

Prikladan za vatrootporna vrata

Visoka otpornost na otvaranje "bumpingom"

Dugačak vrat ključa, prikladan za sigurnosne rozete



AGB CILINDAR U-TECH 60 30/30 NIKAL MAT
 AGB CILINDAR U-TECH 65 30/35 NIKAL MAT
 AGB CILINDAR U-TECH 70 30/40 NIKAL MAT
 AGB CILINDAR U-TECH 70 35/35 NIKAL MAT
 AGB CILINDAR U-TECH 80 40/40 NIKAL MAT
 AGB CILINDAR U-TECH 80 30/50 NIKAL MAT
 AGB CILINDAR U-TECH 90 40/50 NIKAL MAT
 AGB CILINDAR U-TECH 90 45/45 NIKAL MAT
 AGB CILINDAR U-TECH 95 40/55 NIKAL MAT
 AGB CILINDAR U-TECH 110 45/65 NIKAL MAT

CE00162525
 CE00162530
 CE00162535
 CE00163030
 CE00163535
 CE00162545
 CE00163545
 CE00164040
 CE00163550
 CE00164060

Sigurnosni cilindar sa 6 aktivnih i 9 pasivnih pinova, te sigurnosnom karticom

Testiran na 100 000 ciklusa

Prikladan za vatrootporna vrata

Visoka otpornost na otvaranje "bumpingom", te čelično ojačanje protiv lomljenja cilindra

Dugačak vrat ključa, prikladan za sigurnosne rozete

Funkcija otvaranja iako je ključ s druge strane



AGB CILINDAR OPERA SIST. 30/35 GUMB NIKAL MAT
 AGB CILINDER OPERA SIST. 45/30 GUMB NIKAL MAT
 AGB CILINDER OPERA SIST. 45/35 GUMB NIKAL MAT

C638163025MK
 C638162540MK
 C638163040MK

Standardni niklani cilindar sa 4 ili 5 pinova

Testiran na 100 000 ciklusa

Već predviđen za sistem cilindra na isti, glavni ili generalni ključ

Sjekirica prilagođena za otvaranje AGB Opera brave

HIDRAULIČKI ZATVARAČI





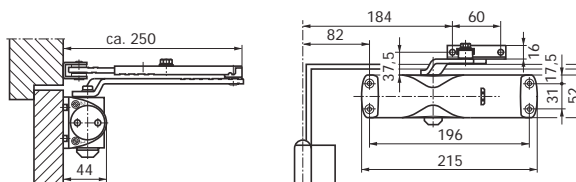
NAZIV

ŠIFRA



HIDRAULIČKI ZATVARAČ TS-1000 EV1
 HIDRAULIČKI ZATVARAČ TS-1000 UC5
 HIDRAULIČKI ZATVARAČ TS-1000 BIJELI

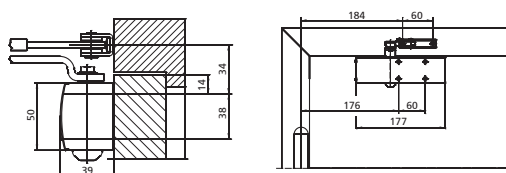
101765
 101766
 101767



HIDRAULIČKI ZATVARAČ TS-1500 BEZ ŠKARA EV1
 HIDRAULIČKI ZATVARAČ TS-1500 BEZ ŠKARA BIJELI
 HIDRAULIČKI ZATVARAČ TS-1500 BEZ ŠKARA UC5
 HIDRAULIČKI ZAT-POLUŽJE TS-1500 EV1
 HIDRAULIČKI ZAT-POLUŽJE TS-1500 UC5
 HIDRAULIČKI ZAT-POLUŽJE TS-1500 BIJELO
 HIDRAULIČKI ZAT-POLUŽJE TS-1500 BIJELO S KOČNICOM
 HIDRAULIČKI ZAT-POLUŽJE TS-1500 EV1 SA KOČNICOM
 HIDRAULIČKI ZAT-POLUŽJE TS-1500 UC5 SA KOČNICOM
 HIDRAULIČKI ZAT-KLIZNA LETVA TS-1500 EV1
 HIDRAULIČKI ZAT-KLIZNA LETVA TS-1500 UC5
 HIDRAULIČKI ZAT-KLIZNA LETVA TS-1500 BIJELA
 HIDRAULIČKI ZAT-KOČNICA ZA KLIZ. LETVU TS 1500

101792
 101794
 101793
 101878
 101879
 101881
 101817
 101815
 101816
 101885
 101886
 101887
 070863

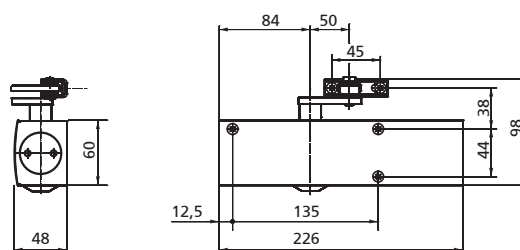
*Predviđen za širinu krila do 1100mm u izvedbi sa polužjem (škarama) i do 850mm u izvedbi sa kliznom letvom.
 Podesiva brzina zatvaranja i završni moment zatvaranja
 Opcija držanja krila u otvorenom položaju sa kočnicom pod 90 st*



HIDRAULIČKI ZATVARAČ TS-2000 NV EV1 BEZ ŠKARA
 HIDRAULIČKI ZATVARAČ TS-2000 NV BIJELA BEZ ŠKARA
 HIDRAULIČKI ZAT-PODNOŽNA PLOČA ZATVARAČA TS-2000

128885
 128887
 055756

*Predviđen za širinu krila do 1250mm
 Podesiva sila zatvaranja, brzina zatvaranja i završni moment zatvaranja na ventil s prednje strane
 Opcija držanja krila u otvorenom položaju sa kočnicom pod 90 st
 Za vatrootporna i dimonepropusna vrata*



GEZE

NAZIV

ŠIFRA

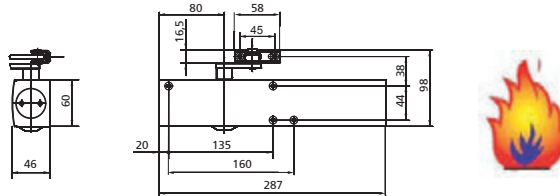


HIDRAULIČKI ZATVARAČ TS-4000 EV1 BEZ ŠKARA	102789
HIDRAULIČKI ZATVARAČ TS-4000 BIJELI BEZ ŠKARA	102791
HIDRAULIČKI ZATVARAČ TS-4000 EN 5-7 EV1 BEZ ŠKARA	102837
HIDRAULIČKI ZAT-POLUŽJE TS-2000/4000 EV1	102421
HIDRAULIČKI ZAT-POLUŽJE TS-2000/4000 BIJELO	102423
HIDRAULIČKI ZAT-POLUŽJE TS-2000/4000 EV1 SA KOČN.	102445
HIDRAULIČKI ZAT-POLUŽJE TS-2000/4000 BIJELO SA KOČ.	102447
HIDRAULIČKI ZAT-KLIZNA LETVA TS2000/4000 EV1	102527
HIDRAULIČKI ZAT-KLIZNA LETVA TS2000/4000 BIJELA	102529
HIDRAULIČKI ZATVARAČ TS-2000/3000/4000/5000 KOČNICA	071924

Predviđen za širinu krila do 1400mm ili do 1600 u varijanti TS 4000 EN 5-7

Podesiva sila zatvaranja, termostabilna brzina zatvaranja i završni moment zatvaranja na ventil s prednje stane
Optički prikaz podešene snage

Opcija držanja krila u otvorenom položaju sa kočnicom do 150 st
Za vatrootporna i dimonepropusna vrata

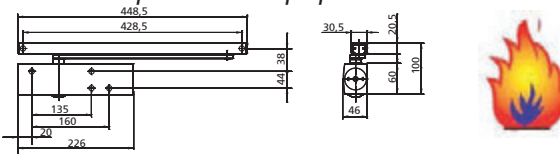


HIDRAULIČKI ZATVARAČ TS-3000V EV1 BEZ ŠKARA	028348
HIDRAULIČKI ZAT-PODNOŽNA PLOČA ZATVARAČA TS-3000 V	011230

Predviđen za širinu krila do 1100mm

Podesiva sila zatvaranja, termostabilna brzina zatvaranja i završni moment zatvaranja na ventil s prednje stane
Opcija držanja krila u otvorenom položaju sa kočnicom do 90 st

Za vatrootporna i dimonepropusna vrata

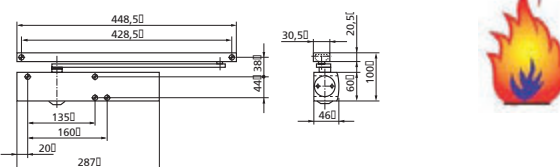


HIDRAULIČKI ZATVARAČ TS-5000 EV1 BEZ ŠINE	027333
HIDRAULIČKI ZAT-PODNOŽNA PLOČA ZATVARAČA TS-4/5000	049185
HIDRAULIČKI ZATVARAČ-KLIZNA LETVA TS 3000/5000 V EV1	068221


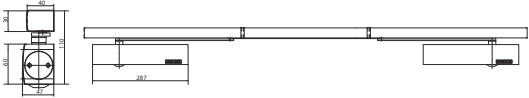

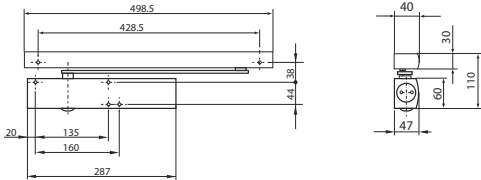

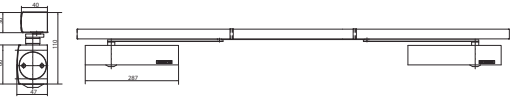
Predviđen za širinu krila do 1400mm

Podesiva sila zatvaranja, termostabilna brzina zatvaranja i završni moment zatvaranja na ventil s prednje stane
Optički prikaz podešene snage

Opcija držanja krila u otvorenom položaju sa kočnicom do 90 st
Za vatrootporna i dimonepropusna vrata





	NAZIV	ŠIFRA
	<p>HIDRAULIČKI ZAT - ISM REDOSLIJEDNIK ZATVARANJA TS 3000/5000 HIDRAULIČKI ZAT-KOČNICA ZA ISM</p> <p><i>Redoslijednik zatvaranja krila za hidrauličke zatvarače TS 3000 i TS 5000</i> <i>Omogućuje da se dvokrilna vrata neometano zatvaraju po željenom redosljedu</i> <i>Najčešće se koristi kod dvokrilnih panik vrata i evakuacijskih izlaza</i> <i>Upotreba kada je hidraulički zatvarač ugrađen na strani krila gdje su i spojnice za krilo.</i></p> 	<p>115549</p> <p>118437</p>
	<p>HIDRAULIČKI ZAT - KLIZNA LETVA TS-3000/5000 SA EM KOČNICOM EV1 ZA 1 KR VRATA</p> <p><i>Klizna letva za TS 3000 i TS 5000 sa ugrađenom elektromagnetnom kočnicom</i> <i>Krilo drži u otvorenom položaju te u slučaju vatrodjave otpušta krilo kako bi se samo zatvorilo</i> <i>Upotreba kada je hidraulički zatvarač ugrađen na strani krila gdje su i spojnice za krilo.</i></p> 	<p>116295</p>
	<p>HIDRAULIČKI ZAT - ISM REDOSLIJEDNIK ZATVARANJA TS 3000/5000 SA EM KOČNICOM ZA 2 KR VRATA</p> <p><i>Redoslijednik zatvaranja krila za hidrauličke zatvarače TS 3000 i TS 5000</i> <i>Omogućuje da se dvokrilna vrata neometano zatvaraju po željenom redosljedu</i> <i>Ugrađena elektromagnetna kočnica koja krila drži u otvorenom položaju te u slučaju vatrodjave otpušta krila kako bi se sama zatvorila</i> <i>Upotreba kada je hidraulički zatvarač ugrađen na strani krila gdje su i spojnice za krilo.</i></p> 	<p>115600</p>



NAZIV

ŠIFRA

HIDRAULIČKI ZATVARAČ ITS 900 EN3 + KLIZNA VODILICA
HIDRAULIČKI ZATVARAČ ITS 900 EN4 + KLIZNA VODILICA

52740150

52750150

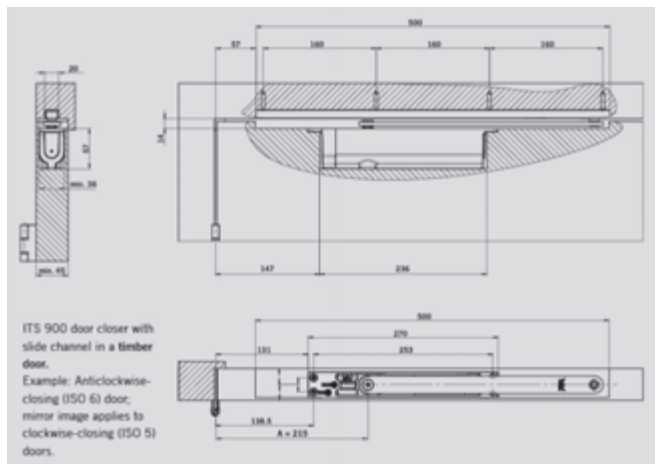
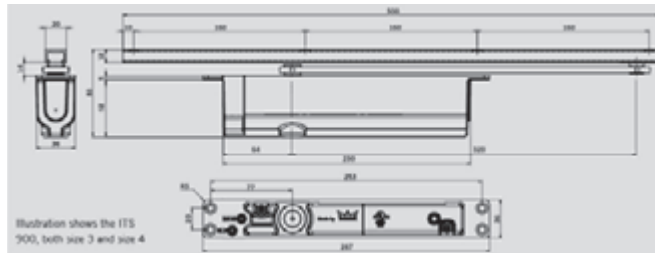


Skriveni hidraulički zatvarač koji se ugrađuje u krilo ili dovratnik

Predviđen za krilo širine do 950mm (EN3) ili 1100 (EN4)

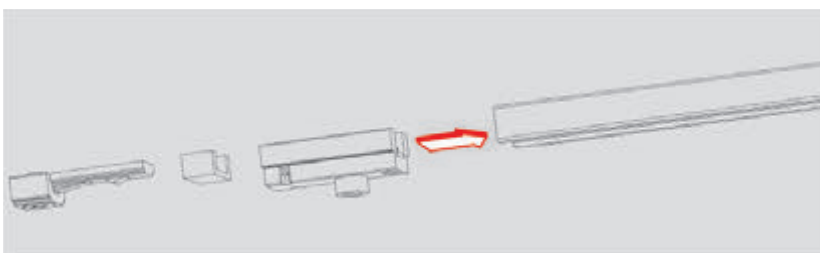
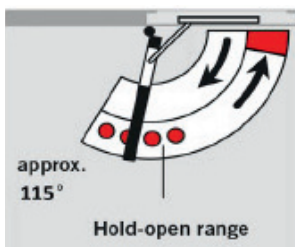
Kut otvaranja do 115 st

Podesiva sila zatvaranja, brzina zatvaranja i završni moment zatvaranja



HIDRAULIČKI ZATVARAČ ITS 900 - KOČNICA

52009301





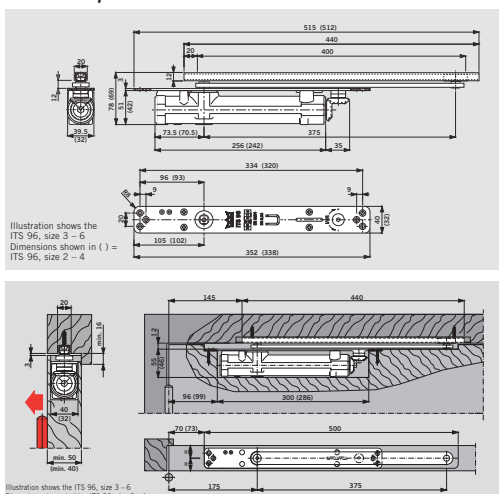
NAZIV

ŠIFRA

HIDRAULIČKI ZATVARAČ ITS 96 EN2-4

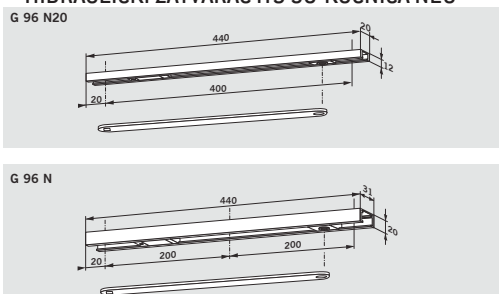
52400150

Skriveni hidraulički zatvarač koji se ugrađuje u krilo ili dovratnik
Predviđen za krilo širine do 1100 (EN2-4) ili do 1400 (EN 3-6)
Maksimalna težina 100kg (EN2-4) ili 180kg (EN 3-6)
Kut otvaranja do 120 st
Podesiva sila zatvaranja, brzina zatvaranja i završni moment zatvaranja
Vatrootporna T-30



HIDRAULIČKI ZATVARAČ ITS 96-KLIZNA LETVA G96 D EV1
 HIDRAULIČKI ZATVARAČ ITS 96-KLIZNA LETVA G96 L EV1
 HIDRAULIČKI ZATVARAČ ITS 96-KOČNICA N20

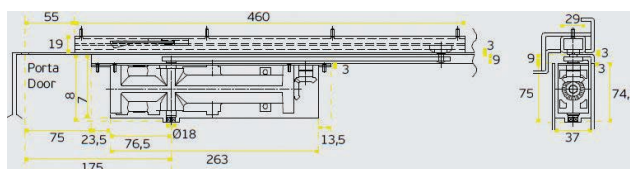
52003801
 52003701
 52005600



JNF HIDRAULIČKI ZATVARAČ IN.21.801 INOX

19400

Skriveni hidraulički zatvarač koji se ugrađuje u krilo ili dovratnik
Predviđen za krilo širine do 950mm
Podesiva sila zatvaranja, brzina zatvaranja i završni moment zatvaranja
Vatrootporna T-30



GEZE

NAZIV

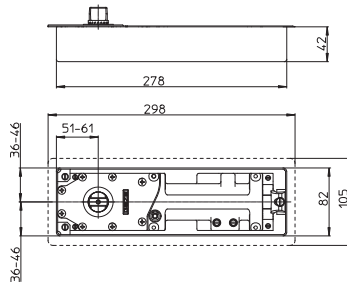
ŠIFRA



PODNI ZATVARAČ TS-500 EN3 SA KOČNICOM 90 stup.
 PODNI ZATVARAČ TS-500 NV
 PODNI ZATVARAČ TS-500 NV SA KOČNICOM

104047
 102084
 104028

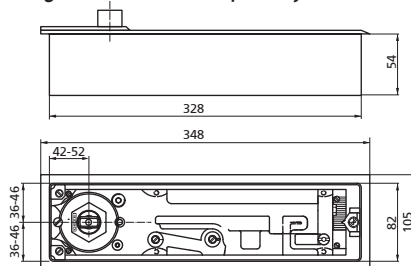
*Podni hidraulički zatvarač za širinu krila do 950mm (EN3) ili 1100mm (NV)
 Maksimalna težina krila do 100kg (EN3) ili 150kg (NV)
 Podesiva brzina zatvaranja i završni moment kod NV izvedbe
 Podešavanje 6mm po visini, 10mm bočno, te 10mm po duljini
 Mogućnost narudžbe produljene osovine visine do 50mm*



PODNI ZATVARAČ TS-550 NV GR.3-6 SA KOČNICOM
 PODNI ZATVARAČ TS-500 NV POKLOPAC ZATVARAČA
 PODNI ZATVARAČ TS-550NV POKLOPAC ZATVARAČA

123950
 102127
 125888

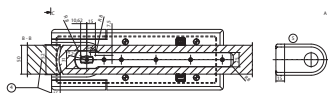
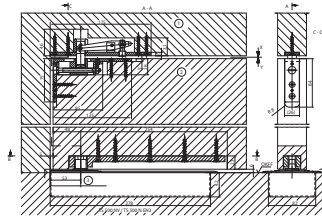
*Podni hidraulički zatvarač za širinu krila do 1250mm
 Maksimalna težina krila do 250kg
 Podesiva brzina zatvaranja i završni moment, te fino podešavanje otvorenog položaja do 120 st
 Podešavanje 6mm po visini, 10mm bočno, te 10mm po duljini
 Mogućnost narudžbe produljene osovine visine do 50mm*



PODNI ZATVARAČ - DONJI LEŽAJ NJIHAJUĆI TIP-C
 PODNI ZATVARAČ - GORNJI LEŽAJ NJIHAJUĆI TIP-C

007432
 006666


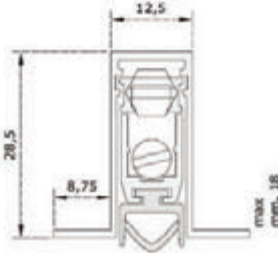

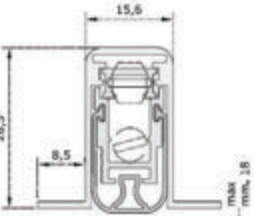


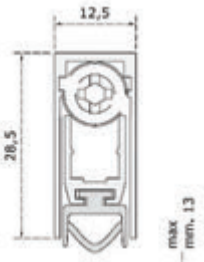
Pribor za mimokretna vrata drvo ili metal



PADAJUĆE BRTVE I METLICE





	NAZIV	ŠIFRA
 	<p> PODIZNA BRTVA 53cm Serie 1800 PRESSURE PODIZNA BRTVA 63cm Serie 1800 PRESSURE PODIZNA BRTVA 73cm Serie 1800 PRESSURE PODIZNA BRTVA 83cm Serie 1800 PRESSURE PODIZNA BRTVA 93cm Serie 1800 PRESSURE PODIZNA BRTVA 103cm Serie 1800 PRESSURE PODIZNA BRTVA 113cm Serie 1800 PRESSURE PODIZNA BRTVA 123cm Serie 1800 PRESSURE </p> <p> <i>Podizna brtva sa podešavanjem dozvoljenog spuštanja i nagiba brtve putem mesinganog vijka</i> <i>Akustika do 35dB</i> <i>Dozvoljeno kraćenje do 100mm</i> </p>	<p> 1800053 1800063 1800073 1800083 1800093 1800103 1800113 1800123 </p>
 	<p> PODIZNA BRTVA 53cm Serie 1800XNS NO SOUND PODIZNA BRTVA 83cm Serie 1800XNS NO SOUND PODIZNA BRTVA 93cm Serie 1800XNS NO SOUND PODIZNA BRTVA 103cm Serie 1800XNS NO SOUND PODIZNA BRTVA 113cm Serie 1800XNS NO SOUND PODIZNA BRTVA 133cm Serie 1800XNS NO SOUND PODIZNA BRTVA 143cm Serie 1800XNS NO SOUND </p> <p> <i>Podizna brtva sa podešavanjem dozvoljenog spuštanja i nagiba brtve putem mesinganog vijka</i> <i>Akustika do 54dB</i> <i>Dozvoljeno kraćenje do 100mm</i> Vatrootporna </p>	<p> 1800XNS053 1800XNS083 1800XNS093 1800XNS103 1800XNS113 1800XNS133 1800XNS143 </p> 
 	<p> PODIZNA BRTVA 83cm Serie 420 BASIC PODIZNA BRTVA 103cm Serie 420 BASIC </p> <p> <i>Podizna brtva sa podešavanjem dozvoljenog spuštanja i nagiba brtve putem mesinganog vijka</i> <i>Akustika do 34dB</i> <i>Dozvoljeno kraćenje do 200mm</i> </p>	<p> 420083 420103 </p>

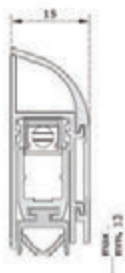


PODIZNA BRTVA 73cm Serie 1450 COMAX SIVA PRIBITNA
 PODIZNA BRTVA 83cm Serie 1450 COMAX SIVA PRIBITNA
 PODIZNA BRTVA 93cm Serie 1450 COMAX SIVA PRIBITNA
 PODIZNA BRTVA 103cm Serie 1450 COMAX SIVA PRIBITNA

ŠIFRA

1450073AR
 1450083AR
 1450093AR
 1450103AR

Podizna brtva sa podešavanjem dozvoljenog spuštanja i nagiba brtve putem mesinganog vijka
Dozvoljeno kraćenje do 200mm



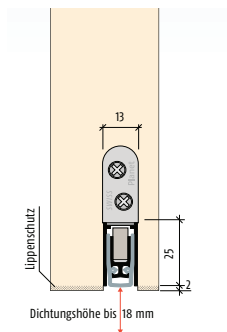
Planet
 Wir machen Türen dicht



PODIZNA BRTVA PLANET KT SILICON 835mm

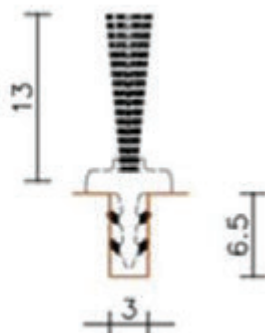
30084

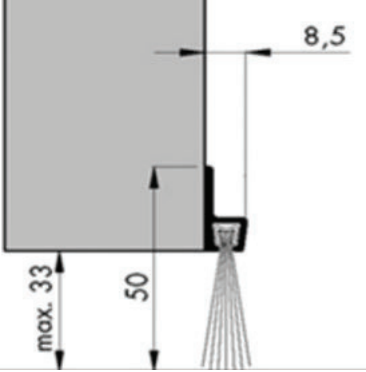
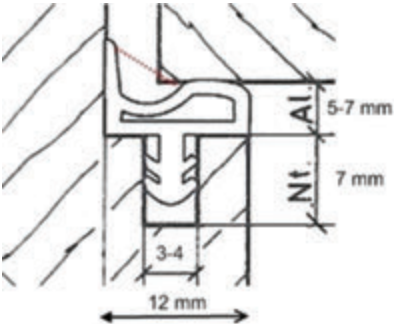
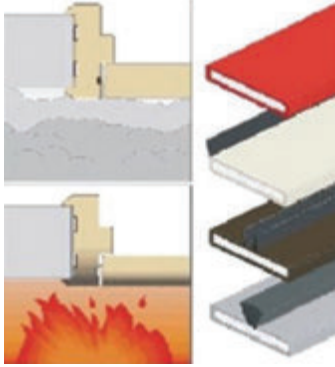
Podizna slikonska brtva sa podešavanjem dozvoljenog spuštanja i nagiba brtve putem mesinganog vijka
Dozvoljeno kraćenje do 110mm do 120mm
Akustika do 48dB
Vatrootporna



BRTVENI PROFIL S METLICOM 2,15M SIVI

IT-908-13/215



	NAZIV	ŠIFRA
	<p>METLICA ZA BRTVLJENJE ALU-PRIBITNA L=3m</p>	7.IBS
	<p>BRTVA PROTUPOŽARNA 3436-FH/100</p> <p><i>Brtva od modificiranog elastičnog polimera sa dodacima za samogašenje</i></p>	7.3436
	<p>BRTVA PROTUPOŽARNA KATEKA 4X20/2000 60min EKSPAND.</p> <p><i>Omogućuje 60 min vatrootpornosti Samoljepljivi profil duljine 2000mm koji expandira pri visokim temperaturama, zatvaraju pukotine te sprječava prolaz vatri usmjeravajući je dalje Dimenzije 10x4mm, 15x4mm, 20x4mm i 25x4mm</i></p>	7.4X20



NAZIV

ŠIFRA

AMIG - METLICA ZA UL.VRATA MOD.2 1000MM BIJELA	A.02055
AMIG - METLICA ZA UL.VRATA MOD.2 1000MM BRONCA	A.02056
AMIG - METLICA ZA UL.VRATA MOD.2 100MM ZLATO	A.02057
AMIG - METLICA ZA UL.VRATA MOD.2 1000MM SREBRO	A.02076
AMIG - METLICA ZA UL.VRATA MOD.2 1000MM HRAST	A.02384
AMIG - METLICA ZA UL.VRATA MOD.2 1000MM TREŠNJA	A.02387

ZATVARAČI



K F V SIGURNOSNI ZATVARAČI U VIŠE TOČKA ZATVARANJA



Pritiskom na dugme brava se jednostavno prilagođava za lijevu ili desnu ugradnju

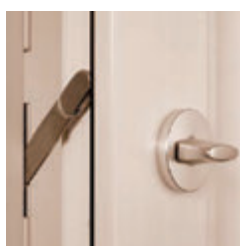


Brave su univerzalne primjene, lijeve ili desne, zahvaljujući konstrukciji kuke, koja prilikom zaključavanja privlači krilo i poboljšava brtvljenje.



- * čeona ploča- cinčana, ravna ili "U"presjeka, širine 16,20 i 24mm
- * brave su univerzalne obzirom na način ugradnje (L/D)
- * udaljenost cilindra od čeone ploče, 35,45, 55 i 65mm
- * udaljenost dosjeda kvake od cilindra, 92 mm
- * kvadratni presjek za kvaku 8 mm
- * moguća izvedba sa valjčićem
- * pozicija kućišta dodatnog zaključavanja na svim bravama je na istoj udaljenosti od osnovnog-srednjeg kućišta, što u proizvodnji nudi istu poziciju obrada bez obzira na tip brave.

Dodatna opcija; zatvarači sa dodatnim mehanizmom sigurnosnih škara za ograničeno otvaranje vrata.

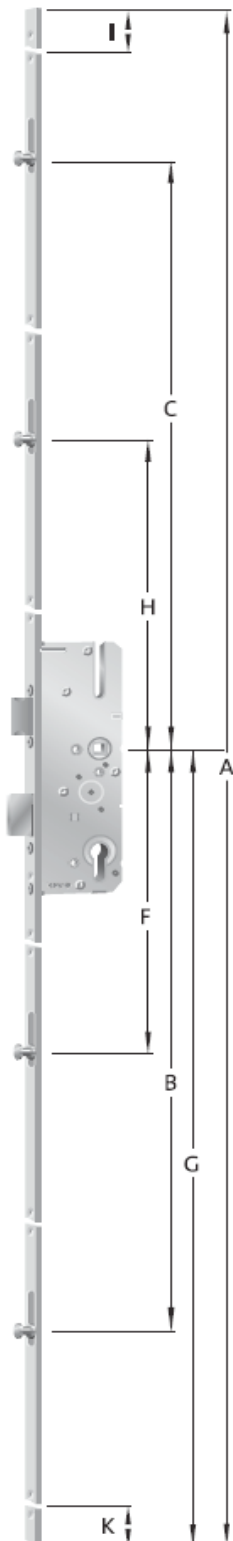





NAZIV

ŠIFRA

KFV SIGURNOSNI ZATVARAČ AS 4100 - KOPIBO



		A	B	C	F	G	H	I	K
92 mm	Stand.	2170	823	810	410	1020	260	260	137

- * posluživanje pomoću kvake
- * čeona ploča 16 i 20 mm - cinčana
- * udaljenost cilindra od čeone ploče, 25,35,45 i 55 mm
- * udaljenost dosjeda kvake od cilindra, 92 mm
- * kvadratni presjek za kvaku 8 mm
- * univerzalna primjena, lijevo / desno
- * valjčići su gljivastog oblika i okreću se oko svoje osi što, omogućava ugradnju sigurnosnih zatvornih elemenata na štok i zaključavanje bez otpora
- * ugrađuje se u drvena i pvc vrata

ŠIFRA	NAZIV ARTIKLA	ČEONA PL.
3475983	MFD AS-4100-F-R2/16-25-92-8-31-S KOPIBO	16 x 3 mm
3477178	MFD AS-4100-F-R2/16-35-92-8-31-S KOPIBO	16 x 3 mm
3477180	MFD AS-4100-F-R2/16-45-92-8-31-S KOPIBO	16 x 3 mm
3492117	MFD AS-4100-F-R2/16-55-92-8-31-S KOPIBO	16 x 3 mm

KFV SIGURNOSNI ZATVARAČ AS 8100 - KOPIBO

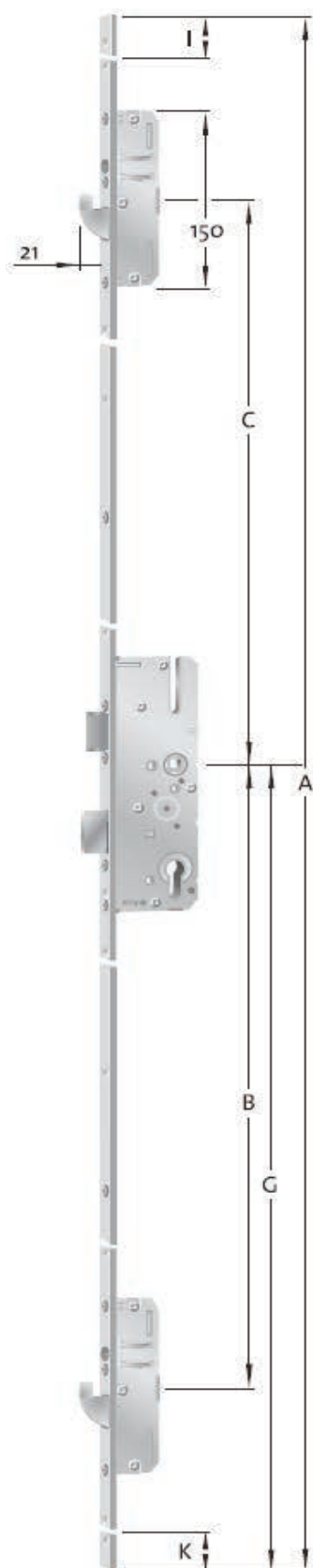


		A	B	C	F	G	H	I	K
92 mm	Stand.	2170	823	810	410	1020	260	260	137

- * posluživanje pomoću cilindra
- * čeona ploča 16 i 20 mm - cinčana
- * udaljenost cilindra od čeone ploče, 25,35,45 i 55 mm
- * udaljenost dosjeda kvake od cilindra, 92 mm
- * kvadratni presjek za kvaku 8 mm
- * univerzalna primjena, lijevo / desno
- * valjčići su gljivastog oblika i okreću se oko svoje osi, što omogućava ugradnju sigurnosnih zatvornih elemenata na štok i zaključavanje bez otpora
- * ugrađuje se u drvena i pvc vrata

ŠIFRA	NAZIV ARTIKLA	ČEONA PL.
3475981	KFV MFS AS9810AGF/16-25-92-8-31R002S KOPIBO	16 x 3 mm
3477326	KFV MFS AS8100AGF/16-35-92-8-31R002S KOPIBO	16 x 3 mm
3477329	KFV MFS AS8100AGF/16-45-92-8-31R002S KOPIBO	16 x 3 mm
3477977	KFV MFS AS8100AGF/16-55-92-8-31R002S KOPIBO	16 x 3 mm

KFV SIGURNOSNI ZATVARAČ AS 2500



		A	B	C	G	I	K
92 mm	B001	2170	760	730	1020	290	130

- * posluživanje pomoću cilindra
- * čeona ploča 16 i 20 mm - cinčana
- * udaljenost cilindra od čeone ploče 35,45, 55 i 65 mm
- * udaljenost dosjeda kvake od cilindra, 92 mm
- * kvadratni presjek za kvaku 8 mm
- * prilikom zaključavanja brava privlači krilo i poboljšava brtvljenje
- * univerzalna primjena, lijevo / desno
- * ugrađuje se u drvena i pvc vrata
- * za ugradnju u aluminijska vrata izvedba brave je sa inox čeonom pločom, ravnog ili "U" prejeka širine 24 mm

ŠIFRA	NAZIV ARTIKLA	ČEONA PL.
3480396	KFV MFS AS2500SLT0QF/16-35-92-8-31B001S	16 x 3 mm
3489974	KFV MFS AS2500SLT0QF/16-45-92-8-31B001S	16 x 3 mm
3491441	KFV MFS AS2500SLT0QF/16-55-92-8-31B001S	16 x 3 mm
3490018	KFV MFS AS2500SLT0QF/16-65-92-10-31B001S	16 x 3 mm



JEZIČAK ZA TIHO ZATVARANJE

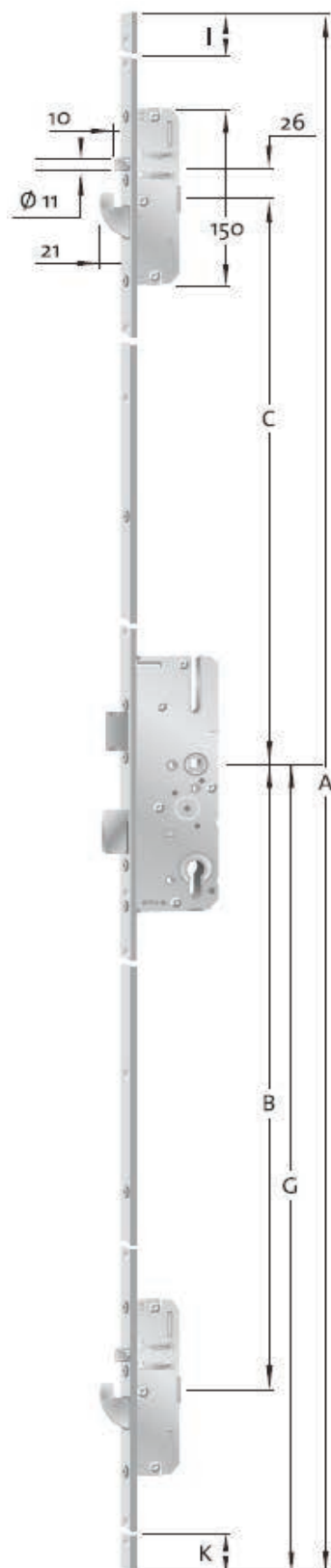
- * sa visokovrijednim PVC-om otpornim na grebanje
- * univerzalna primjena , lijevo / desno
- * povećana udobnost, zbog tihog zvuka zatvaranja
- * podmazivanje nije potrebno



VALJAK

- * vrata se iz vana otvaraju putem pritiska na rukohvat
- * za visoku frekvenciju otvaranja
- * podešavanje valjka pomoću vijka

KFV SIGURNOSNI ZATVARAČ AS 2750
SA AUTOMATSKOM FUNKCIJOM ZATVARANJA
TOP PROIZVOD!



		A	B	C	G	I	K
92 mm	B001	2170	760	730	1020	290	130

- * posluživanje pomoću cilindra
- * čeona ploča 16 i 20 mm - cinčana
- * udaljenost cilindra od čeone ploče 35,45, 55 i 65 mm
- * udaljenost dosjeda kvake od cilindra, 92 mm
- * kvadratni presjek za kvaku 8 mm
- * **prije zaključavanja zatvarač bravi u tri točke što onemogućava deformaciju krila i vibraciju prilikom zatvaranja**
- * **prilikom zaključavanja brava privlači krilo i poboljšava brtvljenje**
- * univerzalna primjena, lijevo / desno
- * ugrađuje se u drvena i pvc vrata
- * za ugradnju u aluminijska vrata izvedba brave je sa inox čeonom pločom, ravnog ili "U" prejeka širine 24 mm

ŠIFRA	NAZIV ARTIKLA	ČEONA PL.
3468659	KFV MFS AS2750SLR-QF/16-35-92-8-31B001S	16 x 3 mm
3488073	KFV MFS AS2750SLR-QF/16-45-92-8-31B001S	16 x 3 mm
3491440	KFV MFS AS2750SLR-QF/16-55-92-8-31B001S	16 x 3 mm
3490041	KFV MFS AS2750SLR-QF/16-65-92-10-31B001S	16 x 3 mm



JEZIČAK ZA TIHO ZATVARANJE

- * sa visokovrijednim PVC-om otpornim na grebanje
- * univerzalna primjena, lijevo / desno
- * povećana udobnost, zbog tihog zvuka zatvaranja
- * podmazivanje nije potrebno



VALJAK

- * vrata se iz vana otvaraju putem pritiska na rukohvat
- * za visoku frekvenciju otvaranja
- * podešavanje valjka pomoću vijka

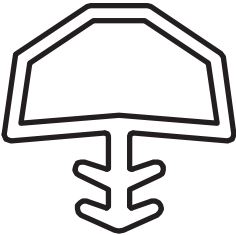
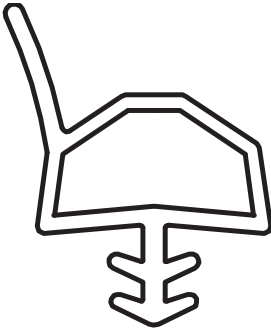
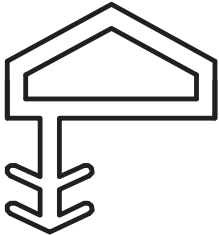
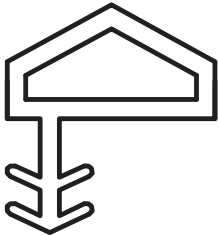



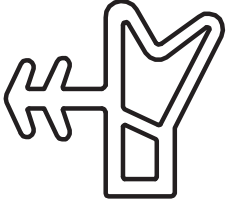
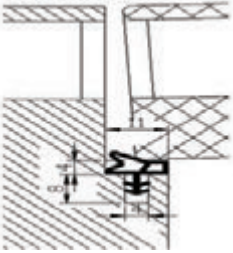
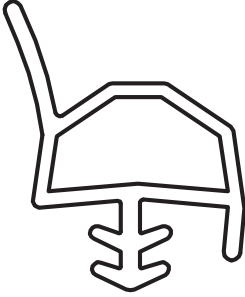
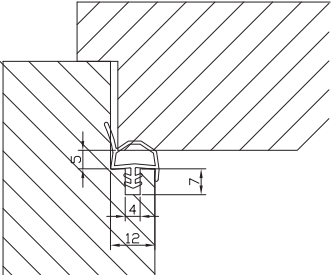
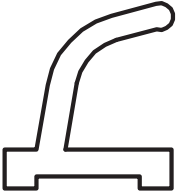

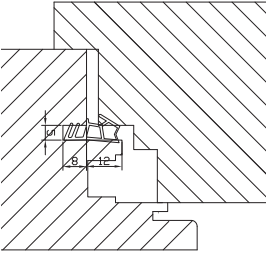

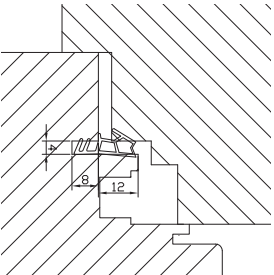
	NAZIV	ŠIFRA
	<p>PRIHVATNIK SFW 19-503V/31-A - L/D PRIHVATNIK ZASK. SFW 3619-503V/31-A - L/D</p> <p><i>Drvo 4mm - regulacijski</i></p>	<p>3213993 3438123</p>
	<p>PRIHVATNIK BRAVE USB 25-512V/31 - L/D PRIHVATNIK BRAVE USB 3625-512V/31 - L/D</p> <p><i>Drvo 12 mm Euro-Falc 18x8</i></p>	<p>3371443 3221513</p>
	<p>PRIHVATNIK BRAVE USB 25-212V/31 - L/D PRIHVATNIK BRAVE USB 3625-08-20/31 - L/D</p> <p><i>Drvo 12 mm Euro-Falc 20x8</i></p>	<p>3388997 3345954</p>



BRTVE


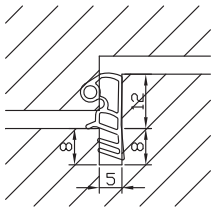
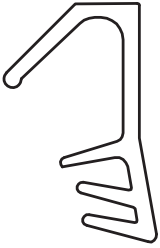
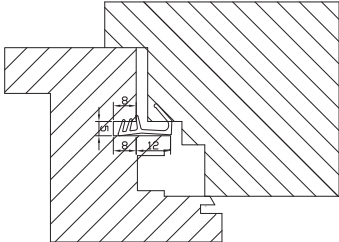


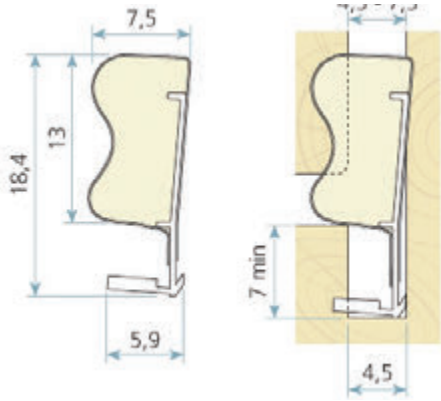

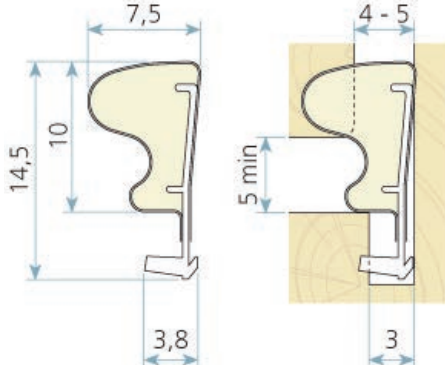


	NAZIV	ŠIFRA
	PLASTIČNA BRTVA D8 SMEĐA	9.D8
	PLASTIČNA BRTVA D8 SMEĐA(s perom)	9.D8P S
	PLASTIČNA BRTVA D13 SMEĐA	9.D13
	PLASTIČNA BRTVA D1394 TPE TAMNO SMEĐA	9.D13 TPE TS
	PLASTIČNA BRTVA D11 SMEĐA (MAHAGONIJ)	9.D11 S

	NAZIV	ŠIFRA
	<p>PLASTIČNA BRTVA D11 TPE TAMNO SMEĐA</p> 	9.D1194
	<p>PLASTIČNA BRTVA D22 SMEĐA 12mm</p> 	9.D22
	<p>PLASTIČNA BRTVA D14 SVIJETLO SMEĐA</p>	9.D14
	<p>PLASTIČNA BRTVA D15 SVIJETLO SMEĐA</p> 	9.D15
	<p>PLASTIČNA BRTVA D15/4 SMEĐA</p> 	9.D15/4

	NAZIV	ŠIFRA
	PLASTIČNA BRTVA D1594TPE TAMNO SMEĐA	9.D1594 TS
	PLASTIČNA BRTVA D16 TAMNO SMEĐA	9.D16 S
	PLASTIČNA BRTVA D1694 TPE TAMNO SMEĐA	9.D1694 TS
	PLASTIČNA BRTVA D17 TAMNO SMEĐA	9.D17 S
	PLASTIČNA BRTVA D20 TAMNO SMEĐA	9.D20 TS

	NAZIV	ŠIFRA
	PLASTIČNA BRTVA D21 SMEĐA 	9.D21 S
	PLASTIČNA BRTVA D23 TRANSPARENT 	9.D23 T
	PLASTIČNA BRTVA D26/3 HRAST 	9.D26/3 H
	PLASTIČNA BRTVA D26/4 HRAST 	9.D26/4 H
	PLASTIČNA BRTVA D28 SMEĐA (s perom) 	9.D28-P S

	NAZIV	ŠIFRA
	<p>PLASTIČNA BRTVA D4 SMEĐA</p> 	<p>9.D4 S</p>
	<p>PLASTIČNA BRTVA D5 SMEĐA H/S</p> 	<p>9.D5 SM H/S</p>
		
	<p>Q-LON BRTVA SMEĐA</p> 	<p>QL3053-0-400</p>
	<p>Q-LON BRTVA SMEĐA</p> 	<p>QL3054-0-500</p>

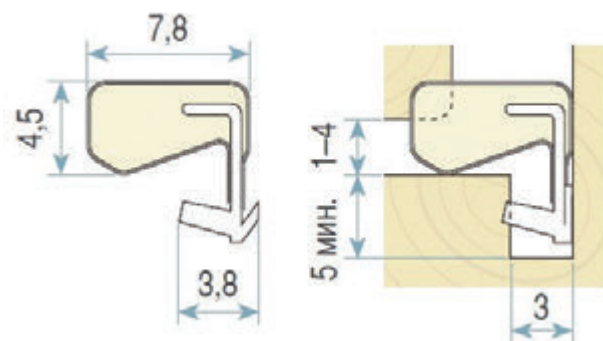


NAZIV

ŠIFRA

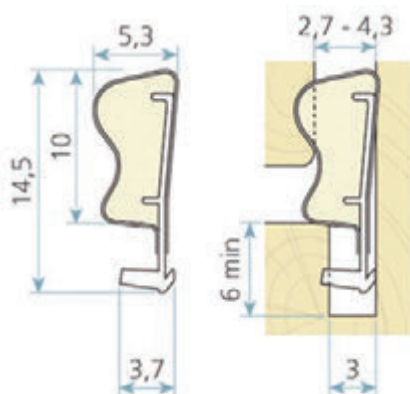
Q-LON BRTVA SMEĐA

QL3070-0-800



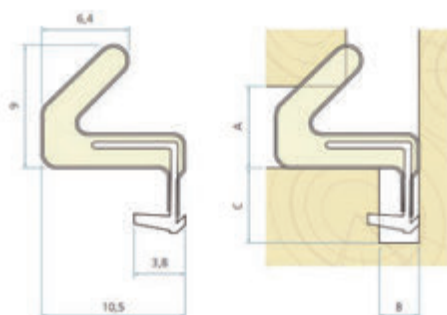
Q-LON BRTVA SMEĐA

QL3072-0-600



Q-LON BRTVA ZA VRATA SMEĐA

QL3078-0-500



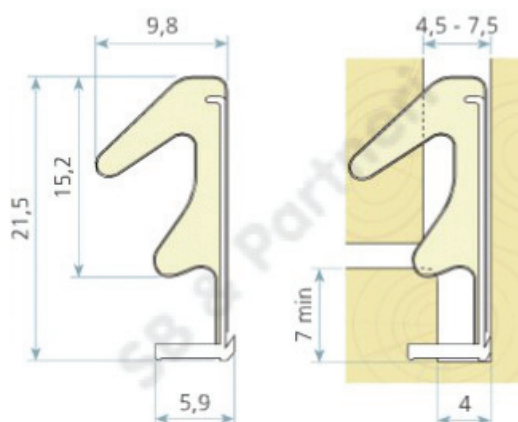


NAZIV

ŠIFRA

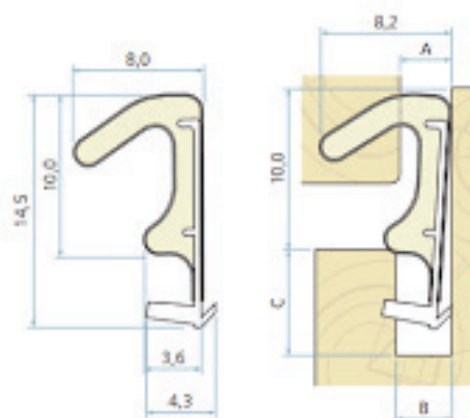
Q-LON BRTVA ZA VRATA SMEĐA

QL3091-0-300



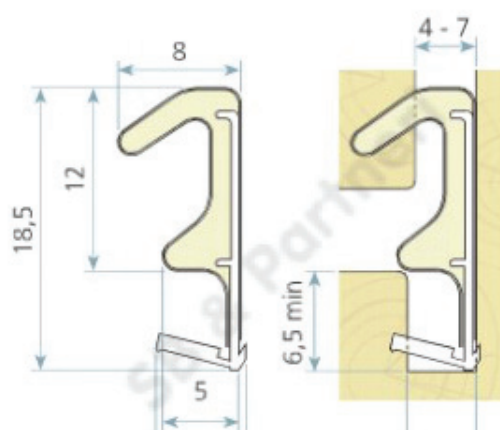
Q-LON BRTVA ZA VRATA SMEĐA

QL3095-0-500



Q-LON BRTVA ZA VRATA SMEĐA

QL3096-0-400





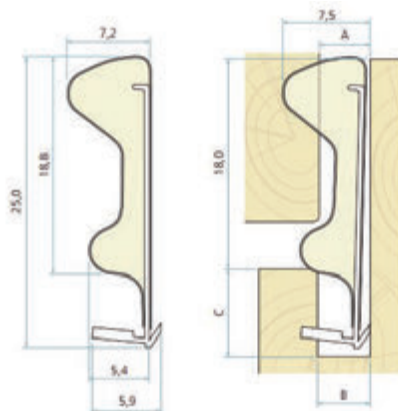
NAZIV

ŠIFRA



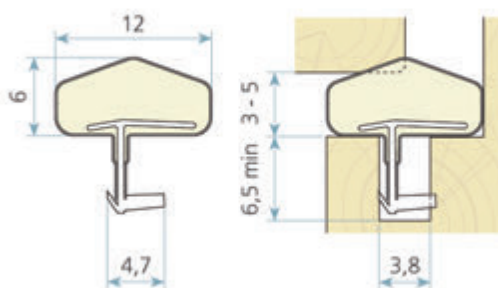
Q-LON BRTVA DODATNA SMEĐA (3027)

QL3097-0-300



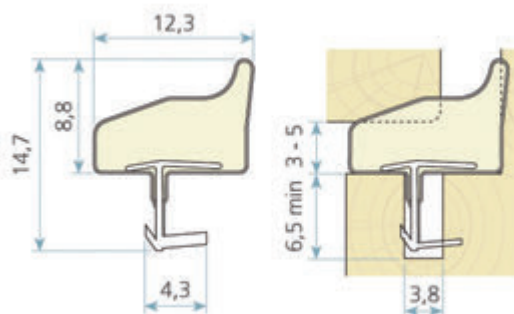
Q-LON BRTVA ZA VRATA SMEĐA (D8)

QL3106-0-500



Q-LON BRTVA ZA VRATA SMEĐA

QL3110-0-300





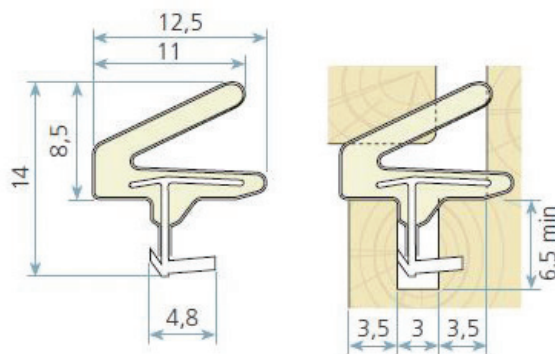
NAZIV

ŠIFRA



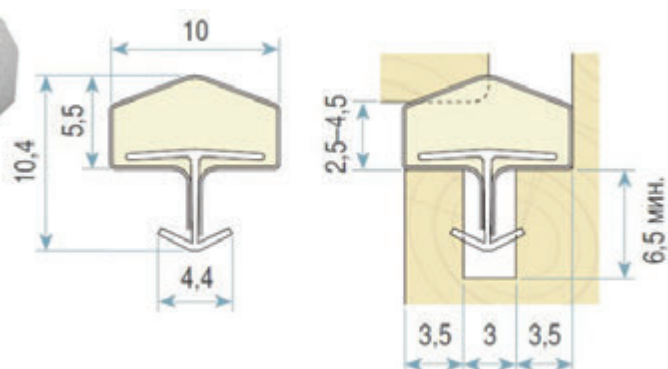
Q-LON BRTVA ZA VRATA SMEĐA

QL3113-0-400



Q-LON BRTVA HRAST

QL50-5-250






Sve SCHLEGEL brtve dostupne su u više boja:
SMEĐA, TAMNO SMEĐA, CRNA, SIVA, HRAST, JASEN, BIJELA

KVAKE / RUKOHVATI / KUGLE / ROZETE





	NAZIV	ŠIFRA
	BEHLE RUKOHVAT ES 301 fi30 500/350 RAVNI	B.ES301.1.500
	BEHLE RUKOHVAT ES 301 fi30 800/600 RAVNI	B.ES301.1.800
	BEHLE RUKOHVAT ES 301 fi30 1000/800 RAVNI	B.ES301.1.1000
	BEHLE RUKOHVAT ES 301 fi30 1200/1000 RAVNI	B.ES301.1.1200
	BEHLE RUKOHVAT ES 301 fi30 1800/1600 RAVNI	B.ES301.1.1800
	BEHLE RUKOHVAT ES 301 fi30 500/350 45°	B.ES301.9.500
	BEHLE RUKOHVAT ES 301 fi30 800/600 45°	B.ES301.9.800
	BEHLE RUKOHVAT ES 301 fi30 1000/800 45°	B.ES301.9.1000
	BEHLE RUKOHVAT ES 301 fi30 1200/1000 45°	B.ES301.9.1200
	BEHLE RUKOHVAT ES 301 fi30 1800/1600 45°	B.ES301.9.1800
	BEHLE PRIBOR RUKOHVATA 1/1 DRVO,PVC I ALU (ZA 45°)	B.81.82.3
	BEHLE PRIBOR RUKOHVATA 1/1 DRVO,PVC I ALU (ZA RAVNI)	B.81.82
	BEHLE PRIBOR RUKOHVATA 2/2 DRVO,PVC,AL (60-85 RAVNI)	B.250.60.8
	BEHLE PRIBOR RUKOHVATA 2/2 DRVO,PVC,ALU (45° 60-85)	B.250.60.3



	NAZIV	ŠIFRA
	INOX RUKOHVAT PRAVOKUTNI RAVNI E5726 500/300	3977255
	INOX RUKOHVAT PRAVOKUTNI RAVNI E5726 800/560	3977280
	INOX RUKOHVAT PRAVOKUTNI RAVNI E5726 1000/700	3977298
	<p><i>U kompletu sa rukohvatom dolazi pribor za jednostranu montažu rukohvata u drvo, ALU ili PVC</i></p>	
	INOX RUKOHVAT PRAVOKUTNI IZMAKNUTI E5724 500/300	3977466
	INOX RUKOHVAT PRAVOKUTNI IZMAKNUTI E5724 800/560	3977503
	<p><i>U kompletu sa rukohvatom dolazi pribor za jednostranu montažu rukohvata u drvo, ALU ili PVC</i></p>	
	KUGLA S ROZETOM F1 M53H/42K	814787
	KUGLA S ROZETOM F4 M53H/42K	814817
	KUGLA S TRNOM F1 M53H	615056
	KUGLA S TRNOM F4 M53H	510948



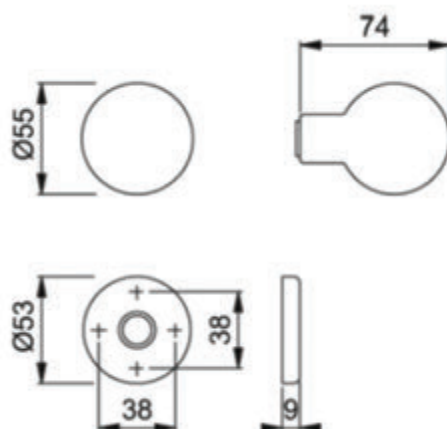
NAZIV

ŠIFRA



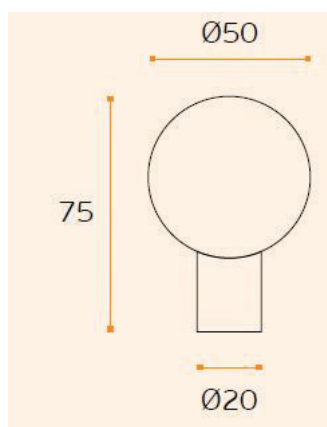
KUGLA S ROZETOM F4 M60L/42K
 KUGLA S ROZETOM F9 M60L/42K
 KUGLA S TRNOM F4 M60L

814206
 1790243
 520893



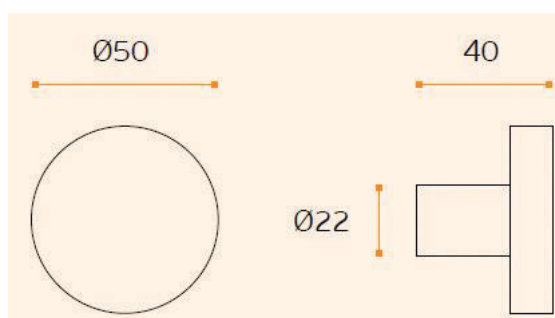
JNF KUGLA METRO INOX FIXNA OKRUGLA

19128



JNF KUGLA METRO INOX FIXNA REZANA

19129





NAZIV

ŠIFRA



JNF ROZETA INOX MAT CILINDAR

Promjer rozete 50mm

16896



SIG. GRT KV-KUG 90 BIRM. (IZMAKNUTA KUGLA) F1 67-72
 SIG. GRT KV-KUG 90 BIRM. (IZMAKNUTA KUGLA) F4 67-72

3860698

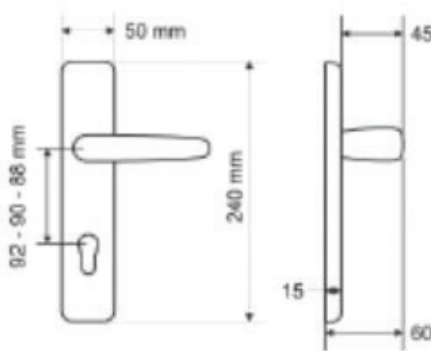
3860760



SIG.ŠTIT KVAKA-KVAKA KROM MAT 90MM - D (ISTI ŠTIT)
 SIG.ŠTIT KVAKA-KVAKA KROM MAT 90MM - L (ISTI ŠTIT)

160218 D

160218 L



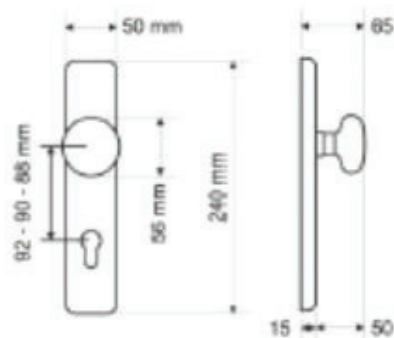


	NAZIV	ŠIFRA
--	-------	-------



SIG.ŠTIT SA KV.I KUGLOM-KROM MAT 90MM - D (ISTI ŠTIT
SIG.ŠTIT SA KV.I KUGLOM-KROM MAT 90MM - L (ISTI ŠTIT

161218 D
161218 L



MB INOX ROZETA ZA CILINDAR SIGURNOSNA

NNA



MB INOX ROZETA ZA CILINDAR OKRUGLA SLIJEPA

NNB





Samo ubacite
jednu kvaku u drugu
– i gotovo je!

Quick-Fit
Montaža kvake na vrata
za približno samo 8 sekundi



Sve Hoppe kvake imaju 10 godišnje jamstvo na ispravnu funkcionalnost
Ispitane su na 182.500 radnih ispitnih ciklusa na vratima
Gotovo svi modeli, osim najpovoljnijih imaju Quickfit tehnologiju montaže, koja štedi 75% vremena
Resista - 10 godišnja garancija na površinsku zaštitu, pri uporabi kvake za stambene namjene

Resista®



Quick-Fit
Montaža kvake na vrata
za približno samo 8 sekundi



Resista®

ACAPULCO RESSISTA



Quick-Fit
Montaža kvake na vrata
za približno samo 8 sekundi



ALTA



Quick-Fit
Montaža kvake na vrata
za približno samo 8 sekundi



AMSTERDAM



Quick-Fit
Montaža kvake na vrata
za približno samo 8 sekundi



ATHINAI

**BADEN**

Quick-Fit
Montaža klave na vrata
za približno samo 8 sekundi

**BERGEN****BIRMINGHAM ŠTIT****BIRMINGHAM**

Quick-Fit
Montaža klave na vrata
za približno samo 8 sekundi

**BREMEN**

Quick-Fit
Montaža klave na vrata
za približno samo 8 sekundi

**DALLAS**

**DUBLIN**

Quick-Fit
Montaža kvake na vrata
za približno samo 8 sekundi

**ELBA ŠTIT**

Quick-Fit
Montaža kvake na vrata
za približno samo 8 sekundi

**ELBA****ESSEN**

Quick-Fit
Montaža kvake na vrata
za približno samo 8 sekundi



Resista®

HUSTON RESSISTA

Quick-Fit
Montaža kvake na vrata
za približno samo 8 sekundi

**DALLAS KVAKA/KUGLA**



Quick-Fit
Montaža kvake na vrata
za približno samo 8 sekundi



STOCHOLM KVAKA / KUGLA



Quick-Fit
Montaža kvake na vrata
za približno samo 8 sekundi



LECCE



Quick-Fit
Montaža kvake na vrata
za približno samo 8 sekundi



Resista®

LOS ANGELES RESSISTA



MERAN



MILANO ŠTIT



MILANO



MUNCHEN



NEW YORK ŠTIT



NEW YORK



PHOENIX RESSISTA



STOCKHOLM



UTRECHT





Quick-Fit
Montaža ključne na vrata
za približno samo 8 sekundi



Resista®

VITORIA RESSISTA



BICOLOR I



BICOLOR II



BICOLOR III

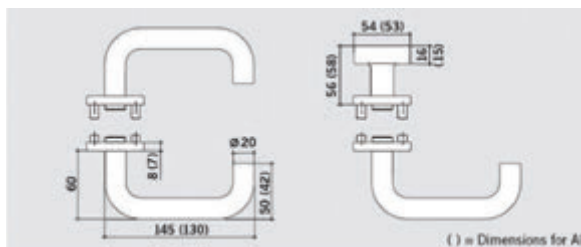


BICOLOR IV

**BICOLOR V****BICOLOR VI**

DORMA GRT KVAKA 8100 INOX ROZ CILINDAR
DORMA GRT KVAKA KUGLA 8100 INOX ROZ CILINDAR LIJEVA
DORMA GRT KVAKA KUGLA 8100 INOX ROZ CILINDAR DESNA

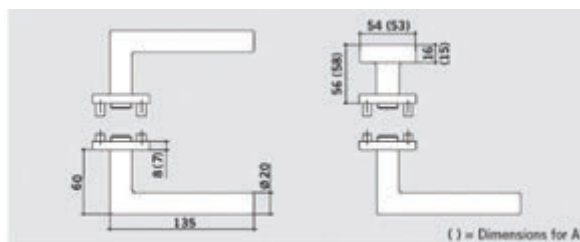
90050055010
90050055013
90050055176



DORMA GRT KVAKA 8906 INOX ROZ CILINDAR
DORMA GRT KVAKA KUGLA 8906 INOX ROZ CILINDAR LIJEVA
DORMA GRT KVAKA KUGLA 8906 INOX ROZ CILINDAR DESNA

90050055015
90050055018
90050055177

Inox kvake objekt klase 3, 200 000 ciklusa, sa metalnom podkonstrukcijom
Otpornost na koroziju 4, za debljinu krila 38-56mm



KLIZNI / HARMO / PREKLOPNI MEHANIZMI





	NAZIV	ŠIFRA
	<p>OKOV ZA KLIZNA VRATA 1600mm OKOV ZA KLIZNA VRATA 2000mm OKOV ZA KLIZNA VRATA 2500mm OKOV ZA KLIZNA VRATA 3000mm OKOV ZA KLIZNA VRATA - GRT ZA MONTAŽU KRILA OKOV ZA KLIZNA VRATA - KOTURALJKA OKOV ZA KLIZNA VRATA - VIJAK NOSAČA KRILA OKOV ZA KLIZNA VRATA - STOPER OKOV ZA KLIZNA VRATA - VODILICA L=4M 40kg OKOV ZA KLIZNA VRATA - VODILICA L=6M 40kg</p>	<p>040040 G160E 040040 G200E 040040 G250E 040040 G300E 0400 3 0400 54 0400 51 0400 52 0400 1 400 0400 1</p>
<p>OKOV ZA KLIZNA VRATA - NOSAČ KRILA</p>		<p>0400 53</p>
<p>OKOV ZA KLIZNA VRATA - VODILICA KRILA</p>		<p>0810 80X800</p>

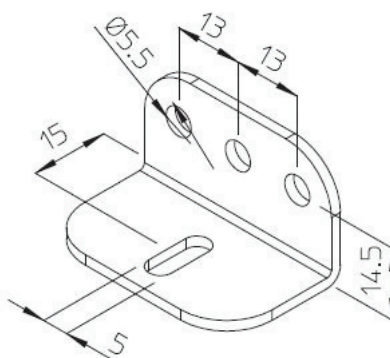


NAZIV

ŠIFRA

OKOV ZA KLIZNA VRATA - NOSAČ TRAČNICE ZIDNI

0800 5



OKOV ZA KLIZNA VRATA - KIT SOFT CLOSE "ABS"

0860 1

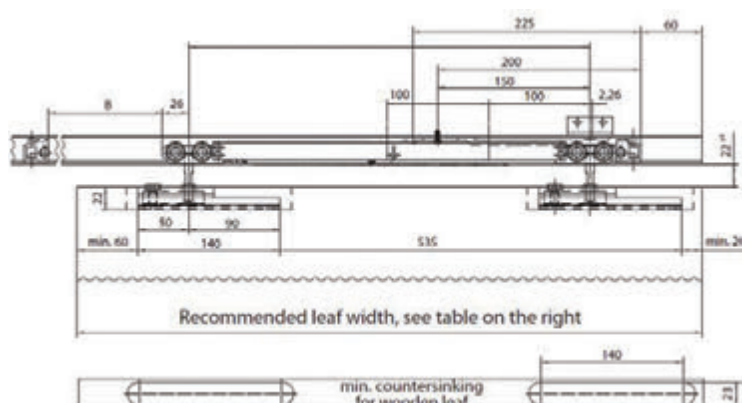
Ublaživač za klizna krila do 40 kg



ROLLAN 40 SOFT STOP ZA KRILU 650-940mm

129899

Ublaživač za klizna krila do 40 kg za Geze Rollan okov





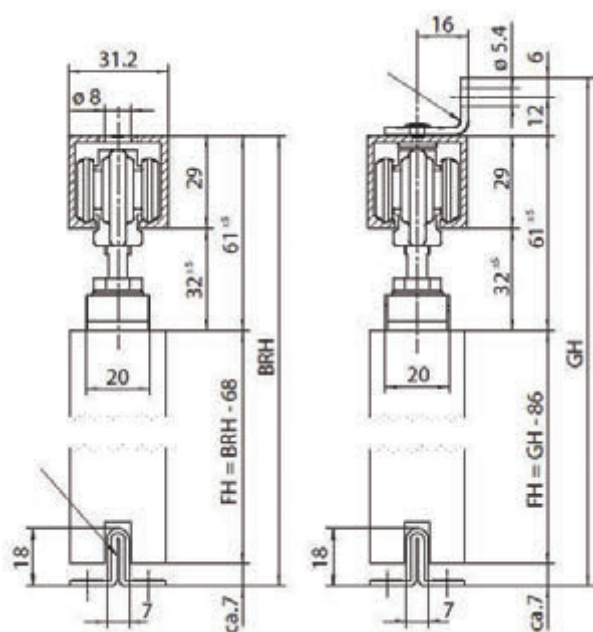
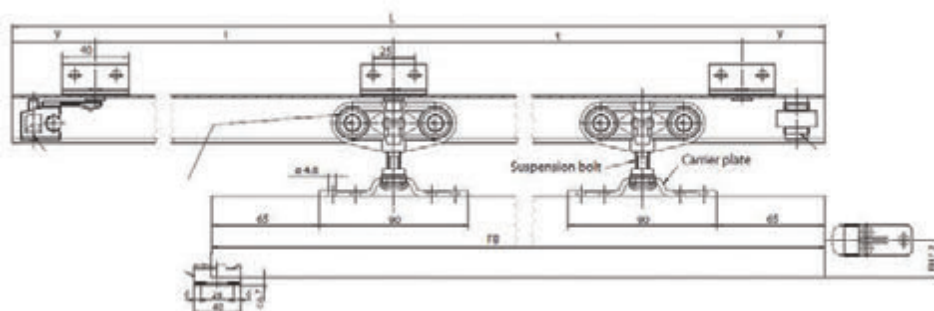
NAZIV


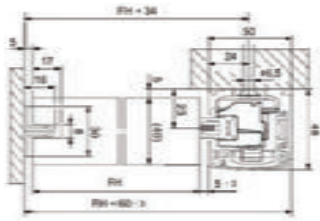

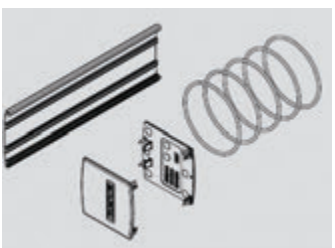
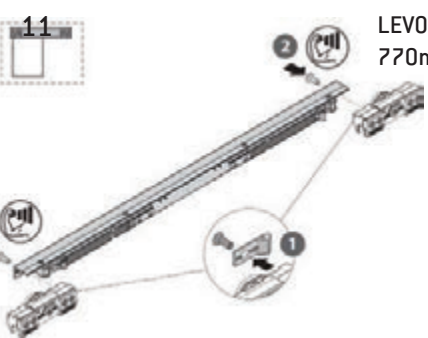
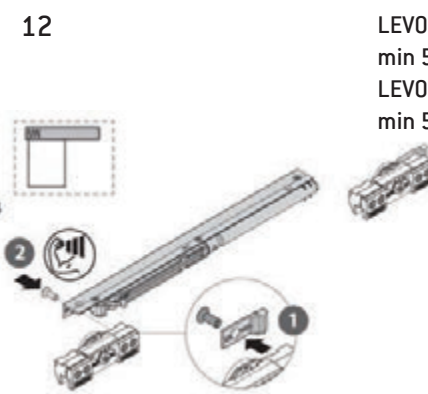
ŠIFRA



ROLLAN 40 NT OKOV ZA KL. VR. 1650	160406
ROLLAN 40 NT OKOV ZA KL. VR. 1900	160408
ROLLAN 40 NT OKOV ZA KL. VR. 2350	160409
ROLLAN 40 NT OKOV ZA KL. VR. 2800	160410
ROLLAN 80 OKOV ZA KL. VR. 1650	120170
ROLLAN 80 OKOV ZA KL. VR. 1900	120172
ROLLAN 80 OKOV ZA KL. VR. 2350	120173
ROLLAN 80 OKOV ZA KL. VR. 2800	120174
ROLLAN 80 OKOV ZA KL. VR. garnitura - 80 kg	120178
ROLLAN 40 NT DVOSTR. KOTUR. S VIJKOM I MAT.	160363
ROLLAN 80 NT DVOSTR. KOTUR. S VIJKOM I MAT.	160364
ROLLAN 40/80 DONJA VODILICA 40/70	002191
ROLLAN 40/80 NOSAČ KRILA R 1/D	026654
ROLLAN 40/80 STOPER	120161
ROLLAN 80 NOSAČ TRAJČNICE	125858
ROLLAN 40/80 VODILICA 6 M	120150

Okov za klizna vrata nosivosti 40 i 80 kg



	NAZIV	ŠIFRA
	<p>LEVOLAN 60 SET ZIDNA UGRADNJA 1650 EV1 LEVOLAN 60 SET ZIDNA UGRADNJA 2050 EV1 LEVOLAN 60 SET ZIDNA UGRADNJA 2450 EV1</p> <p><i>Okov za klizna vrata do 60 kg</i></p> 	<p>147164 147165 147166</p>
	<p>LEVOLAN 60 SET PROFILNI NOSAČ ZA DRVO 1000mm LEVOLAN 60 SET PROFILNI NOSAČ ZA DRVO 1500mm</p>	<p>146957 146957</p>
	<p>LEVOLAN 60 SET POKROV ZA STROPNU UGRADNJU 2050 mm LEVOLAN 60 SET POKROV ZA STROPNU UGRADNJU 2450 mm</p>	<p>147222 147223</p>
<p>11</p> 	<p>LEVOLAN 60 SET SOFTSTOP MEHANIZAM OBOSTRANI min 770mm</p>	<p>146402</p>
<p>12</p> 	<p>LEVOLAN 60 SET SOFTSTOP MEHANIZAM JEDNOSTRANI LIJEVI min 570mm LEVOLAN 60 SET SOFTSTOP MEHANIZAM JEDNOSTRANI DESNI min 570mm</p>	<p>146370 146401</p>



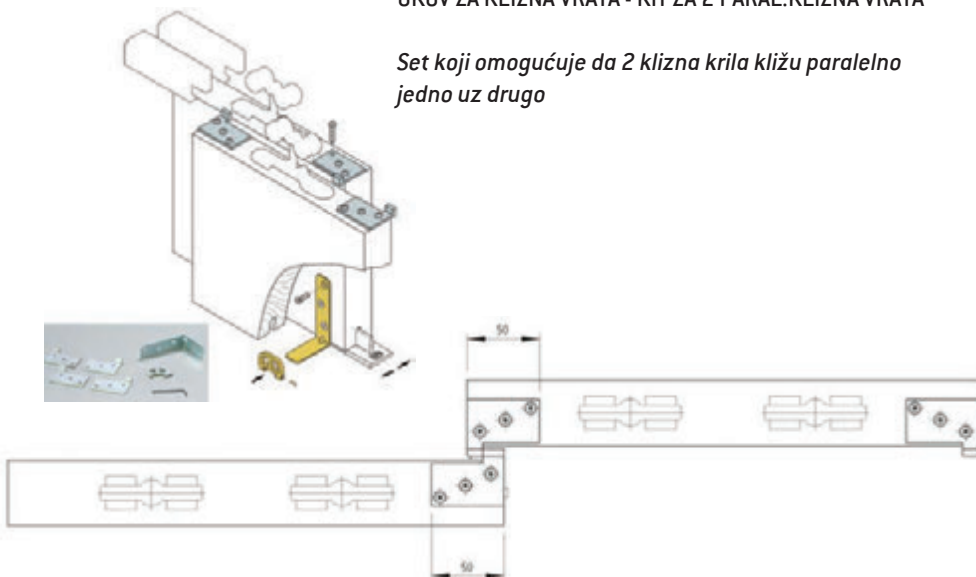
NAZIV

ŠIFRA

OKOV ZA KLIZNA VRATA - KIT ZA 2 PARAL. KLIZNA VRATA

2000

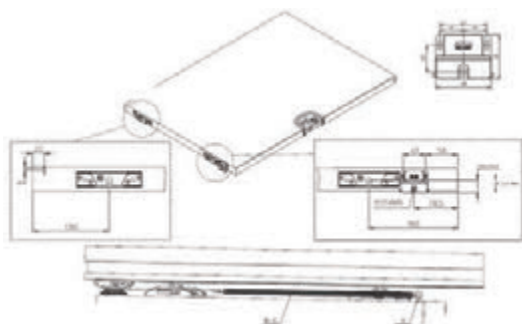
Set koji omogućuje da 2 klizna krila klizu paralelno jedno uz drugo



OKOV ZA KLIZNA VRATA - SELF CLOSING KIT

0880 1

*Set za samozatvaranje kliznog krila
Mogućnost podešavanja brzine zatvaranja krila pomoću kotačića za regulaciju*

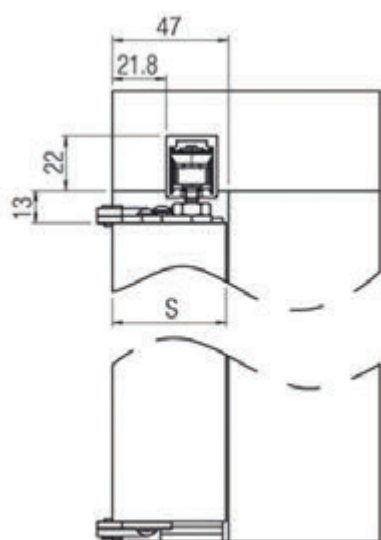


PERLAN 140 OSN. GRT ZA 1 KRILO

119361

*Garnitura okova za krilo težine do 140 kg
Kombinira se sa Perlan 140 vodilicom*

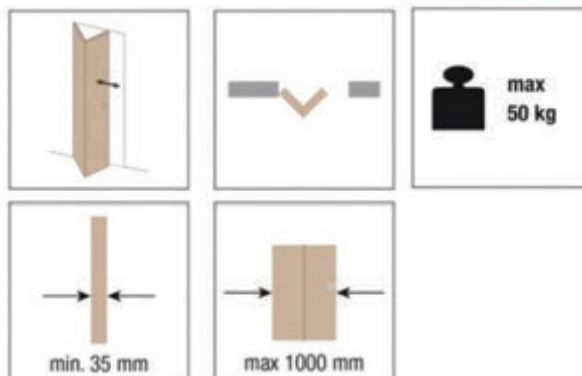




OKOV ZA PREKLOPNA VRATA 1000mm SET SA TRAČNICOM
OKOV ZA PREKLOPNA VRATA SET
OKOV ZA PREKLOPNA VRATA TRAČNICA 3000mm

ŠIFRA

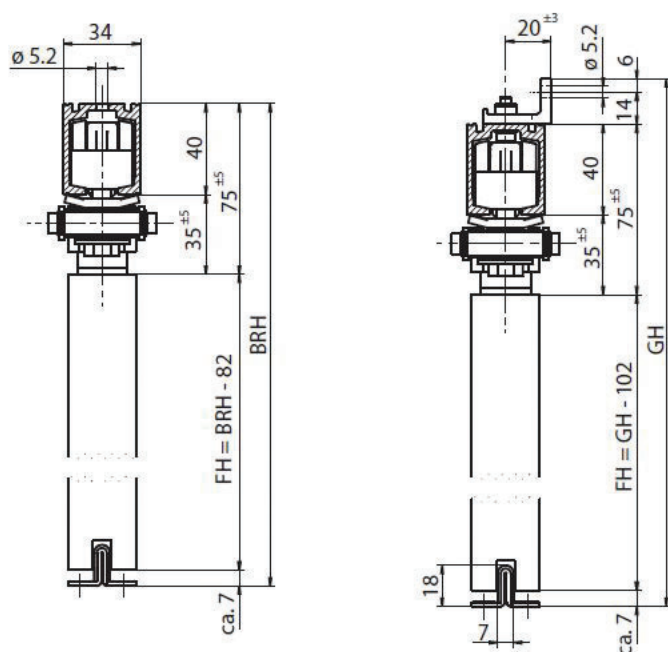
0200 1
0200 4
0200 2



PERLAN 140 OKOV ZA KL.VR. 1650 EV1 ZIDNA/STROPNA
PERLAN 140 OKOV ZA KL.VR. 2050 EV1 ZIDNA/STROPNA
PERLAN 140 OKOV ZA KL.VR. 2450 EV1 ZIDNA/STROPNA

119337
119338
119339

Okov za klizna vrata do 140 kg za stropnu ili zidnu montažu

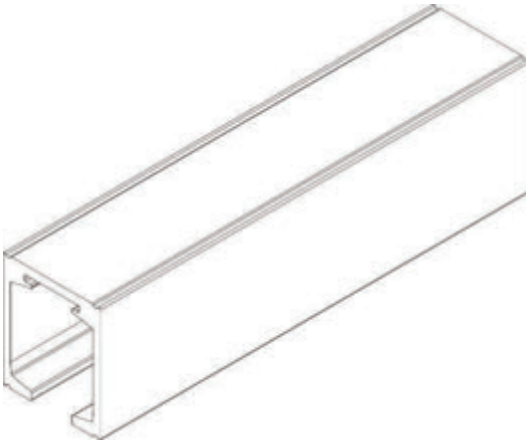


NAZIV

ŠIFRA

PERLAN VODILICA 6000mm EV1

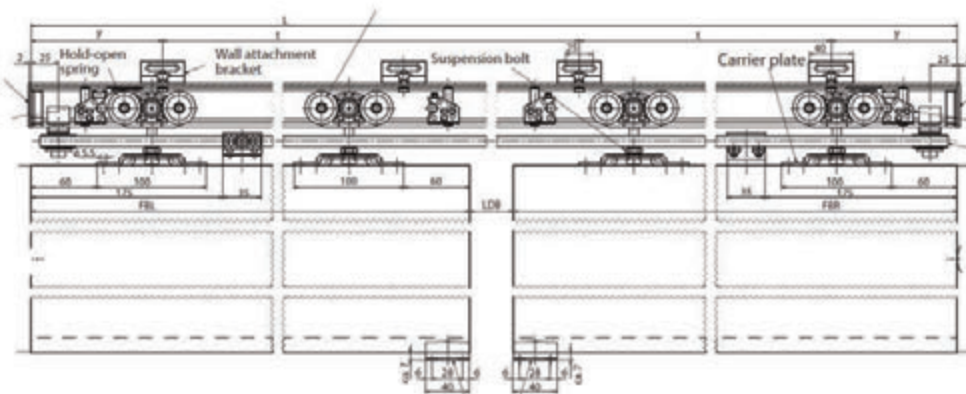
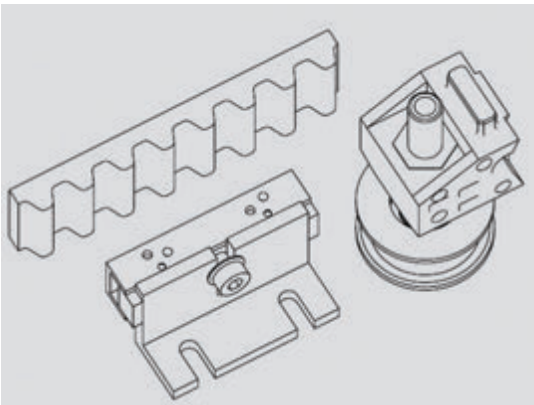
128660



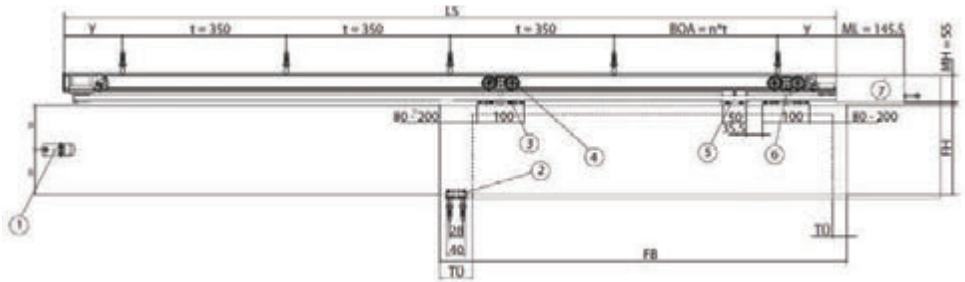
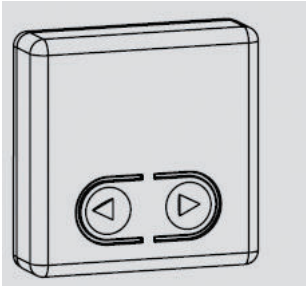
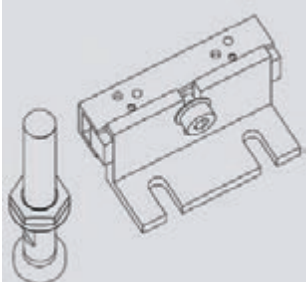

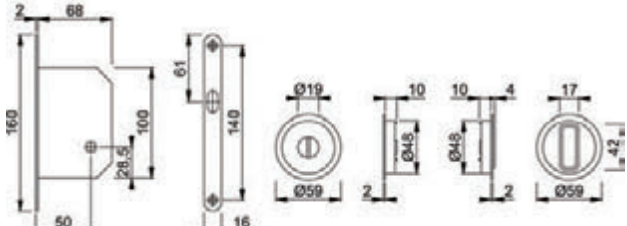


PERLAN 140 DUOSYNC PRIBOR 2/2

139206


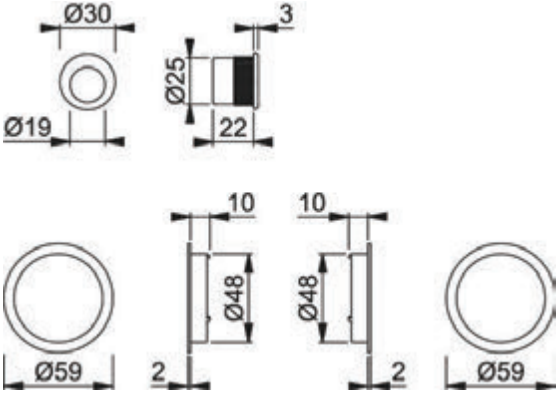


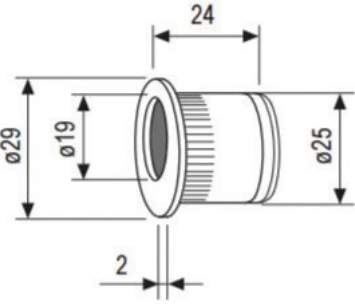
*Set okova za sinhronizirano zatvaranje
i otvaranje dvokrlnih kliznih vrata
Povlačenjem jednog krila kreće se i drugo krilo*



	NAZIV	ŠIFRA
	<p>PERLAN SET AUT/2 ZA DRVENO KRILO PERLAN AUT-NT SET - AUTO ZATVARANJE</p> <p><i>Elektromotor za automatsko otvaranje/zatvaranje kliznih vrata</i> <i>Kombinira se sa Geze Perlan 140 okovom</i> <i>AUT NT automatski zatvara krilo, te se može kombinirati sa</i> <i>senzorima i daljinskim upravljačem</i></p>	<p>147543 139924</p>
		
	<p>PERLAN DODATNI PREKIDAČ ZA AUTOMATIKU</p>	<p>126181</p>
	<p>PERLAN AUT DODATNI SET ZA DRUGO KRILO - PRIHVAT I VIJCI</p> <p><i>Set za krilo koji omogućuje da se sa AUT/2 ili AUT NT otvaraju/zatvaraju dvokrilna vrata</i> <i>Kombinira se sa Geze DuoSync 2/2 okovom</i></p>	<p>134280</p>
	<p>GRT ZA KLIZNA VRATA KIT 3 ALU SAT (KLJ) OKRUGLA GRT ZA KLIZNA VRATA KIT 1 ALU SAT (WC) OKRUGLA</p> 	<p>3947902 3948032</p>

	NAZIV	ŠIFRA
	<p>GRT ZA KLIZNA VRATA KIT 3 ALU SAT (KLJ) OVALNA GRT ZA KLIZNA VRATA KIT 1 ALU SAT (WC) OVALNA</p>	<p>3948382 3948497</p>
	<p>GRT ZA KLIZNA VRATA KIT 3 ALU SAT (KLJ) PRAVOKUTNA GRT ZA KLIZNA VRATA KIT 1 ALU SAT (WC) PRAVOKUTNA</p>	<p>3948809 3949035</p>
	<p>GRT ZA KLIZNA VRATA KIT 3 ALU SAT (KLJ) KVADRATNA GRT ZA KLIZNA VRATA KIT 1 ALU SAT (WC) KVADRATNA</p>	<p>3948139 3948251</p>



	NAZIV	ŠIFRA
	<p data-bbox="603 259 948 286">GRT ZA KLIZNA VRATA KIT 5 ALU SAT</p> 	<p data-bbox="1225 259 1326 286">3947849</p>
	<p data-bbox="603 913 986 1037"> RUKOHVAT UKOPNI OVALNI - ZLATO RUKOHVAT UKOPNI OVALNI - KROM RUKOHVAT UKOPNI OVALNI - KROM MAT RUKOHVAT UKOPNI OVALNI - BRUŠENI </p>	<p data-bbox="1225 913 1310 1037"> 209901 209903 209908 209909 </p>
	<p data-bbox="603 1552 1007 1579">AGB PRSTOHVAT ZA KLIZNA VRATA CR SAT</p> 	<p data-bbox="1225 1552 1366 1579">B019100132</p>

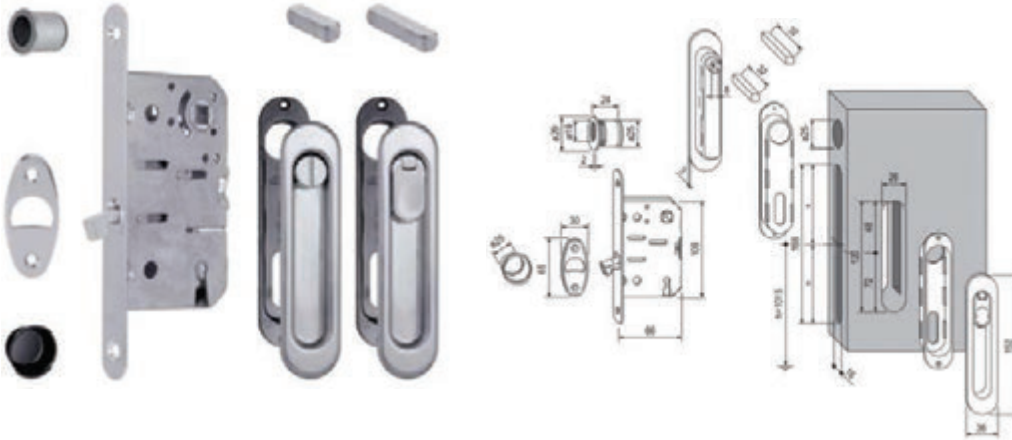


NAZIV

ŠIFRA

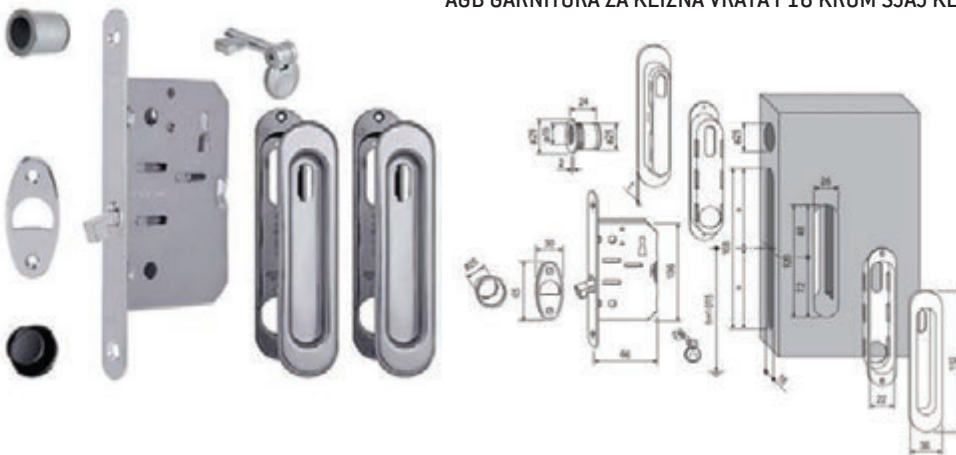
AGB GARNITURA ZA KLIZNA VRATA F16 CR MAT WC
 AGB GARNITURA ZA KLIZNA VRATA F16 MESING WC
 AGB GARNITURA ZA KLIZNA VRATA F16 KROM SJAJ WC

B039235034
 B039235003
 B039235006



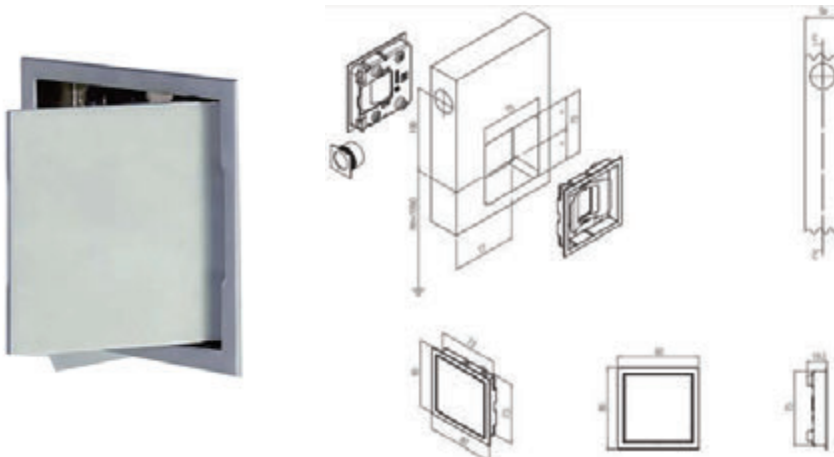
AGB GARNITURA ZA KLIZNA VRATA F16 CR MAT KLJUČ
 AGB GARNITURA ZA KLIZNA VRATA F16 MESING KLJUČ
 AGB GARNITURA ZA KLIZNA VRATA F16 KROM SJAJ KLJUČ

B039285034
 B039285003
 B039285006



KUADRA SKRIVENI KIT ZA VRATA KROM SJAJ
 KUADRA SKRIVENI KIT ZA VRATA KROM MAT
 KUADRA SKRIVENI KIT ZA VRATA MESING

Ø 100CL
 Ø 100CS
 Ø 1000L



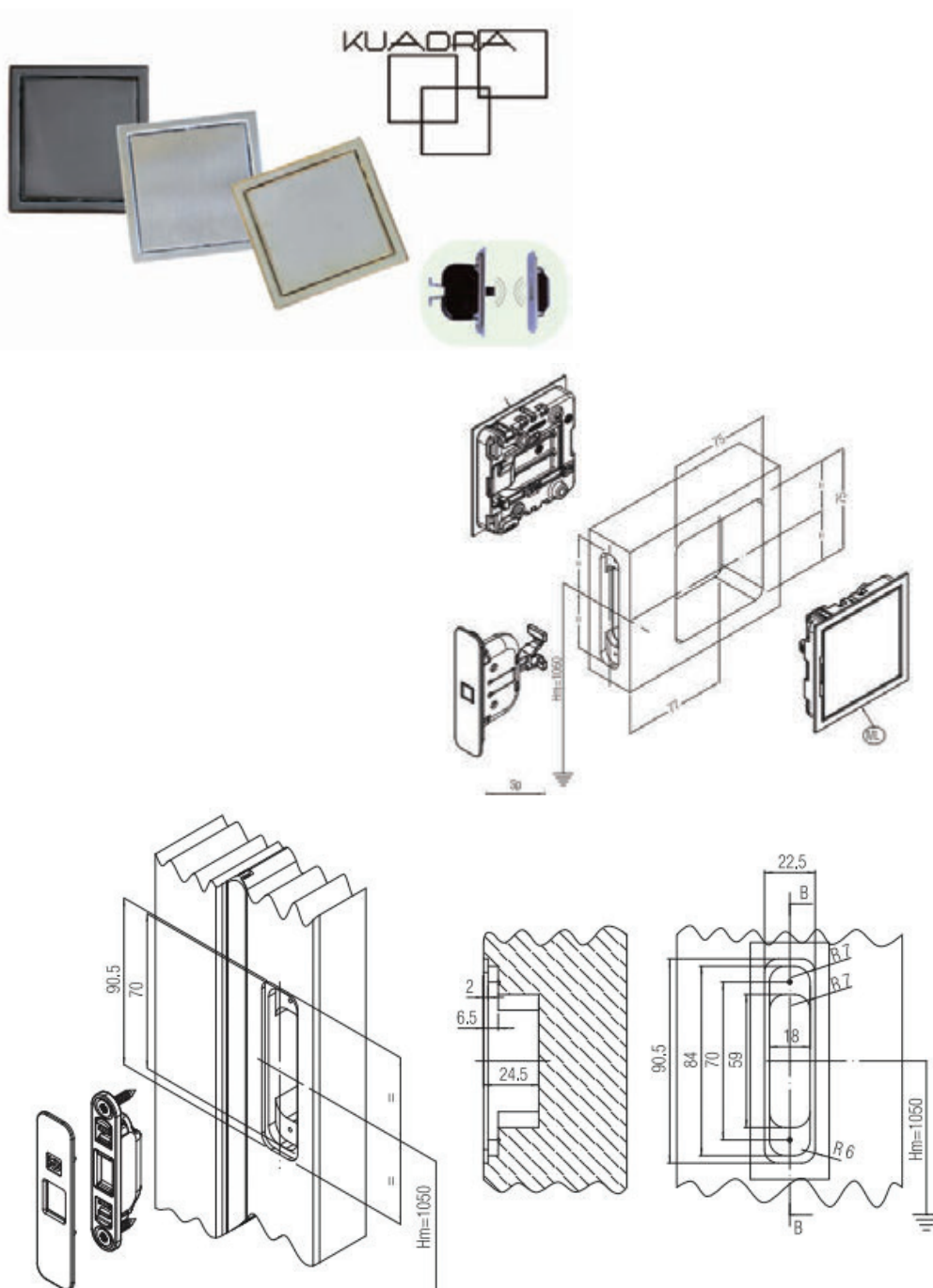


NAZIV

ŠIFRA

KUADRA SKRIVENI KIT SA MAGNET BRAVOM KROM SJAJ
 KUADRA SKRIVENI KIT SA MAGNET BRAVOM KROM MAT
 KUADRA SKRIVENI KIT SA MAGNET BRAVOM MESING

QB 100CL
 QB 100CS
 QB 100L



SKRIVENI DOVRATNIK



SKRIVENI DOVRATNIK

NAZIV

ŠIFRA

GO PROFIL DOVRATNIKA 50X50mm 2100X900mm
GO KUTNIK ZA MONTAŽU PROFILA DOVRATNIKA 35X40X60mm

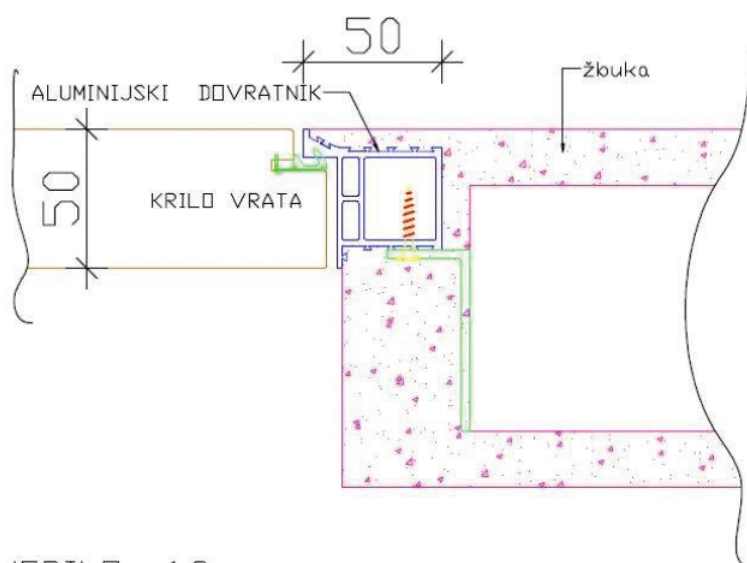
GO 2-DVK
GO AL KUT

Dovratnik se kroji po željenoj mjeri, te se na njemu buše dosjedi za 3 spojnice K1000 i dosjed za prihvatnik magnetne brave AGB MINIMAL

Iz jednog profila je moguće napraviti dovratnik za krilo 600-900x2200mm

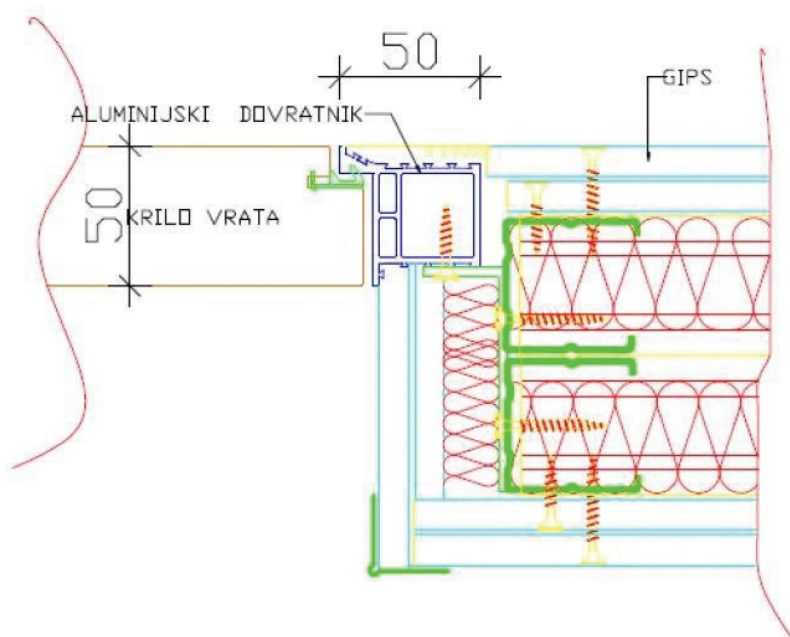
Dovratnik se spaja sa kutnim spojnica 100x100/25x30 i plastificiran je u svijetlo sivu boju

Detalj ugradnje u zid obrađen žbukom:



MJERILO 1:2

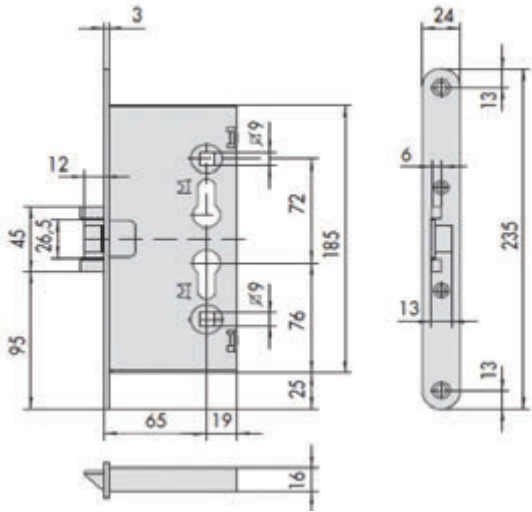
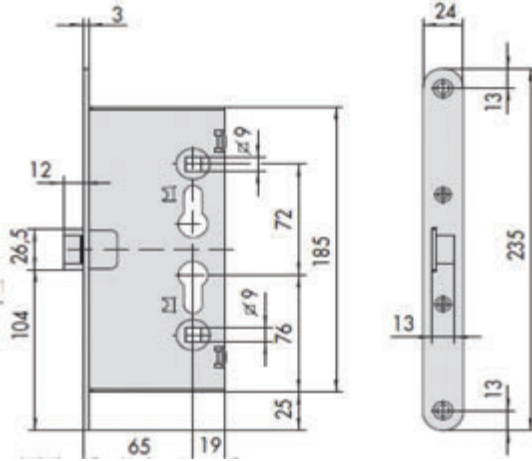
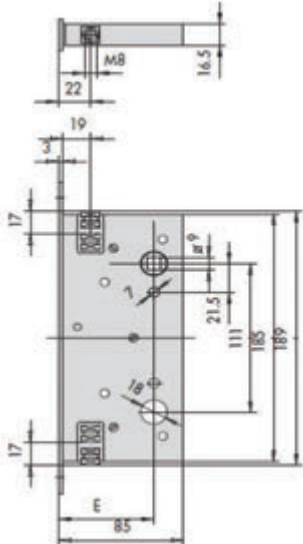
Detalj ugradnje u zid od kartonskih ploča:



ANTIPANIK





NAZIV	ŠIFRA
<p data-bbox="603 264 991 320">CISA PANIK BRAVA 1/1 TYP A ZA KUGLU CISA PANIK BRAVA 1/1 TYP B ZA KVAKU</p> 	<p data-bbox="1225 264 1353 320">43120.65.0 43130.65.0</p>
<p data-bbox="603 913 1066 943">CISA PANIK BRAVA 2/2 TYP B ZA KUGLU/KVAKU</p> 	<p data-bbox="1225 913 1353 943">43110.65.0</p>
<p data-bbox="603 1507 946 1536">CISA PANIK BRAVA ZA DRUGO KRILO</p> 	<p data-bbox="1225 1507 1353 1536">43190.65.0</p>

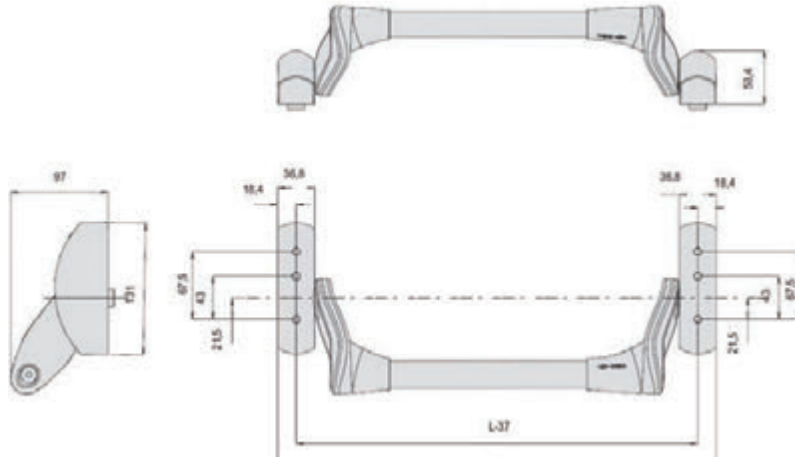


NAZIV

ŠIFRA

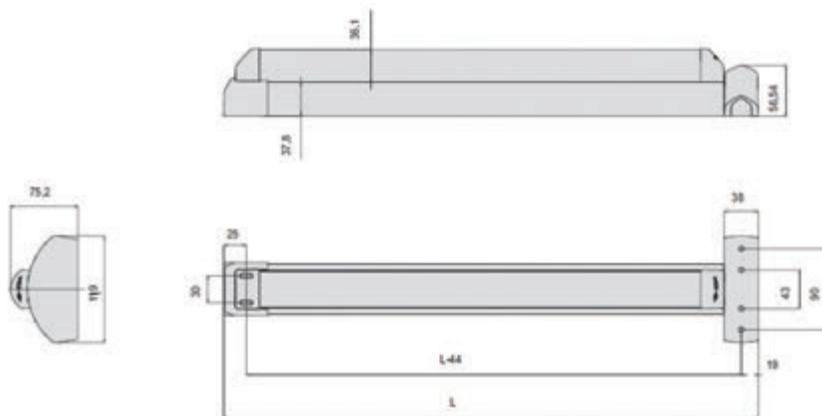
CISA PANIK GRT 1/1 CRNA FR
 CISA PANIK GRT 1/1 SIVA FR
 CISA PANIK POLUGA 1500mm CRVENA
 CISA PANIK POLUGA 1500mm SIVA

59607100000FR
 596071009700FR
 07007.15.0
 07007.15.0.97



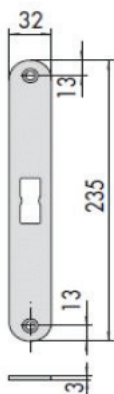
CISA PANIK GRT FAST TOUCH AL EV1 FR L=1200mm
 CISA PANIK GRT FAST TOUCH INOX FR L=1200mm

597110009700FR
 59711000C200FR

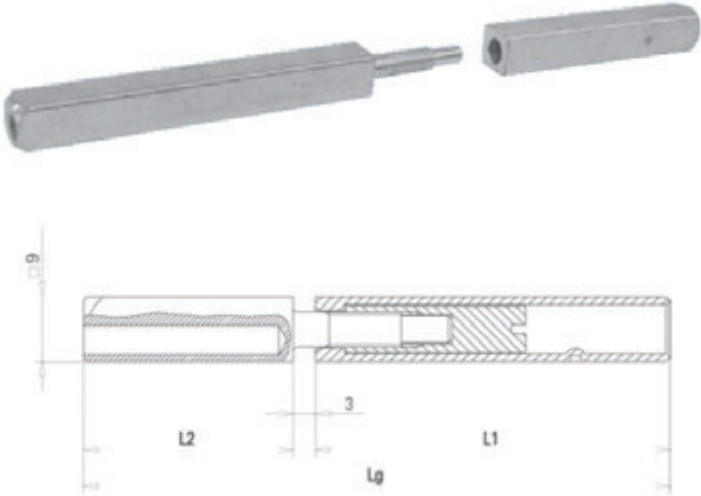
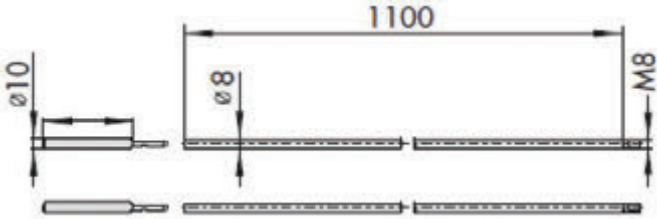
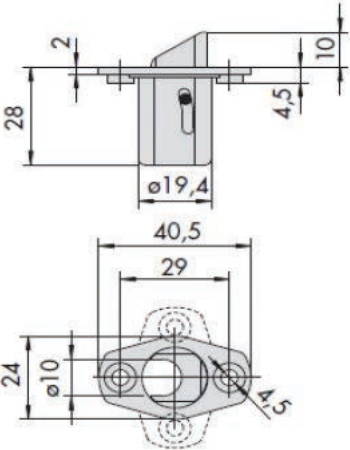


CISA PANIK PRIHVATNIK BRAVE

07073.21.0





NAZIV	ŠIFRA
<p data-bbox="603 259 823 282">CISA PANIK TRN 55/60</p> 	<p data-bbox="1225 259 1350 282">07083.53.0</p>
<p data-bbox="603 913 1142 936">CISA PANIK VERT. ŠIPKE M8 1100mm ZA BRAVU 43690</p> 	<p data-bbox="1225 913 1350 936">07088.03.0</p>
<p data-bbox="603 1547 951 1570">CISA PANIK AUTOM. ZASUN ZA ŠIPKE</p> 	<p data-bbox="1225 1547 1350 1570">07089.50.0</p>

	NAZIV	ŠIFRA
	<p>ECO - PANIK ŠTIT S KVAKOM D110 PZ72 AL ECO - PANIK ŠTIT S KUGLOM K130 PZ72 AL</p>	<p>106910003000902 106915003000902</p>
	<p>S-ANTIPANIK GRT.1 crno-zelena(grt+horiz.zasun+letva) <i>Garnitura nadgradnog antipanic sistema za jednokrila vrata sa zatvaranjem u jednoj točki</i> <i>Prikladan za drvena, PVC i ALU vrata, za širinu od 800mm do 1240mm</i> <i>Testirano na 2 000 000 ciklusa otvaranja</i></p>	<p>6000.1/12006029</p>
	<p>S-ANTIPANIK GRT.2 crno-zelena(grt+letva+vert.zasuni) <i>Garnitura nadgradnog antipanic sistema za jednokrila i dvokrilna vrata sa zatvaranjem u dvije točke</i> <i>Prikladan za drvena, PVC i ALU vrata, za širinu od 800mm do 1240mm, te visine do 2450mm</i> <i>Testirano na 2 000 000 ciklusa otvaranja</i></p>	<p>6000.2/12006029</p>



	NAZIV	ŠIFRA
	<p>S-ANTIPANIK GRT.3 crno-zelena (grt+letva+vert.zasuni)</p> <p><i>Garnitura nadgradnog antipanic sistema za jednokrila i dvokrila vrata sa zatvaranjem u tri točke</i></p> <p><i>Prikladan za drvena, PVC i ALU vrata, za širinu od 800mm do 1240mm, te visine do 2450mm</i></p> <p><i>Testirano na 2 000 000 ciklusa otvaranja</i></p> 	6000.3/12006029
	<p>S-ANTIPANIK KVAKA S CIL. BRAVICOM</p> 	6000.874 9005
	<p>S-ANTIPANIK KVAKA SA ŠTITOM ZA POLUCILINDER</p> <p><i>Zaključavanjem polucilindra blokira se funkcija kvake</i></p> <p><i>Polucilindar nije uključen u set</i></p> 	6000.876 9005



NAZIV

ŠIFRA

S-ANTIPANIK OKOMITA ŠIPKA 3100

6000.721 9005



ELEKTROMECHANIZMI





NAZIV

ŠIFRA

AGB ELEKTROPRIHVATNIK - ELEKTRO DIO D 12V/asim. ***
 AGB ELEKTROPRIHVATNIK - ELEKTRO DIO L 12V/asim. ***

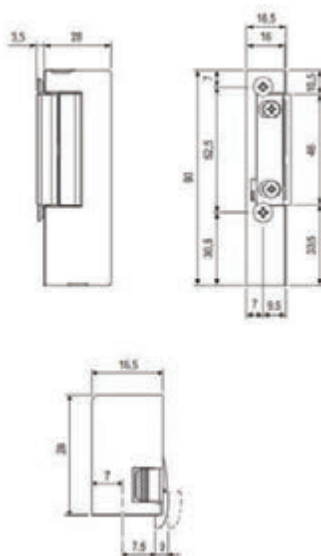
B026000101
 B026000102



Elektro dio od elektroprihvatnika namijenjen za otvaranje na potrafon ili kartično otvaranje

12 V, AD/DC, otpor 7,7 OMA, protuprovalna otpornost 3000N

Mehanizam nema mogućnost deblokade pomoću poluge, a dopušta otvaranje samo dok prima elektro impuls



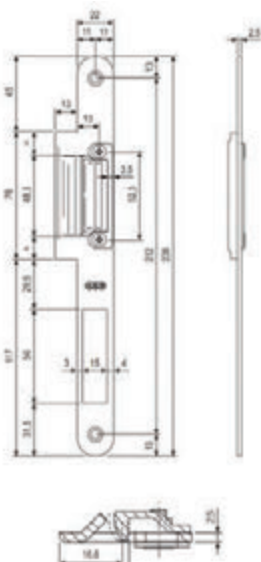
AGB ELEKTROPRIHVATNIK - LIM KRILCE D CR MAT
 AGB ELEKTROPRIHVATNIK - LIM KRILCE L CR MAT

B026050034
 B026060034









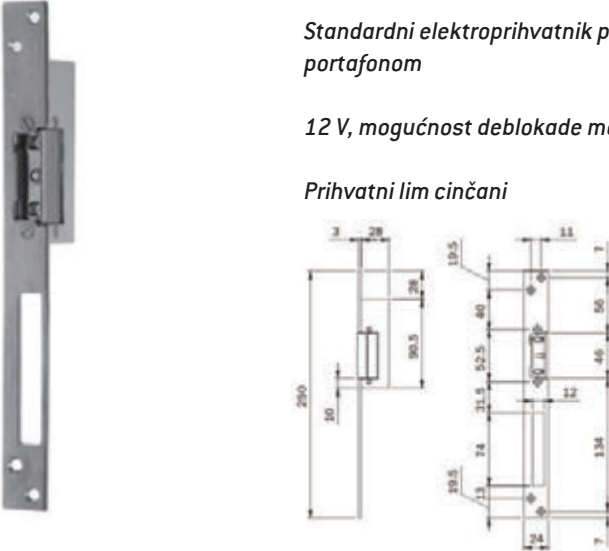
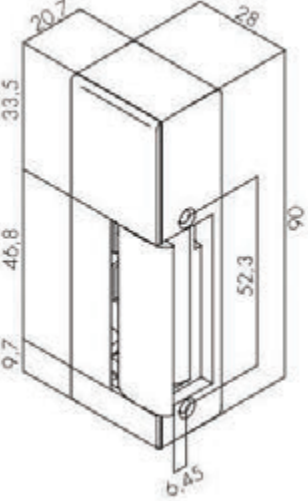
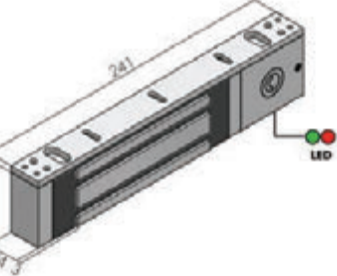
Prihvatni lim za elektromehanizam za nefalcana vrata

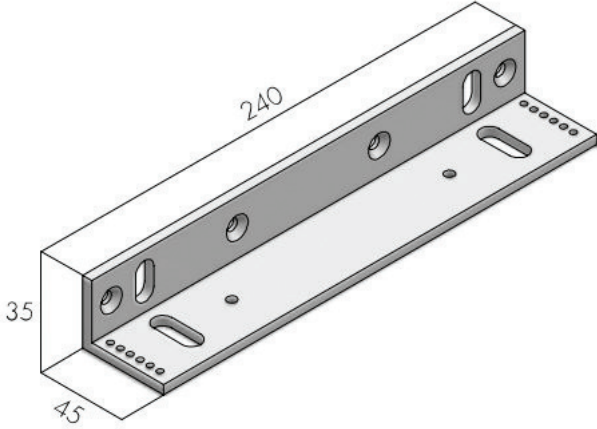

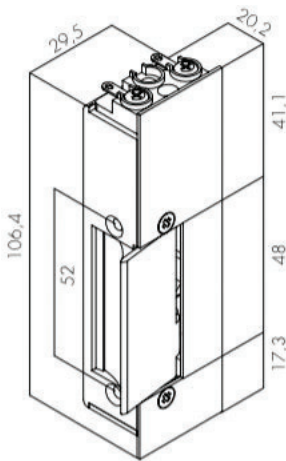
Mogućnost narudžbe u mesing i nikal sjaj obradi


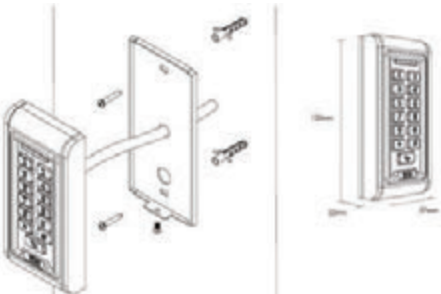





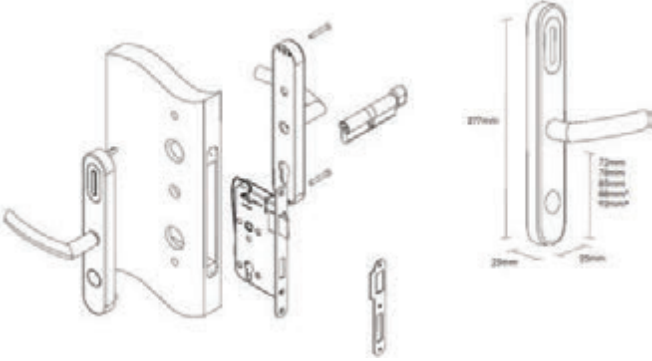

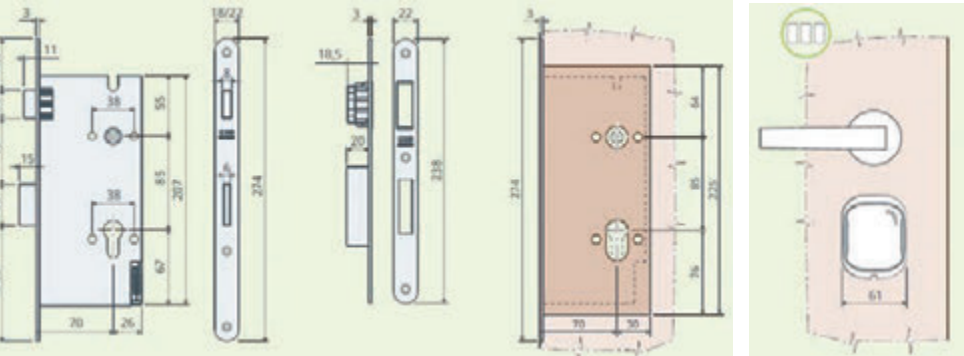


	NAZIV	ŠIFRA
	<p>AGB ELEKTROPRIHVATNIK - LIM POLUKUT D CR MAT AGB ELEKTROPRIHVATNIK - LIM POLUKUT L CR MAT</p> <p><i>Prihvatni lim za elektromehanizam za falcana vrata Mogućnost narudžbe u mesing i nikal sjaj obradi</i></p> 	<p>B028000134 B028010134</p>
	<p>AGB ELEKTROPRIHVATNIK - LIM PUNI KUT D CR MAT AGB ELEKTROPRIHVATNIK - LIM PUNI KUT L CR MAT</p> <p><i>Prihvatni lim za elektromehanizam za falcana vrata Mogućnost narudžbe u mesing i nikal sjaj obradi Koristi se u kombinaciji sa AGB Opera bravom sa anti vandal jezičkom, jer ima vijak za regulaciju zračnosti kontakta sa jezičkom</i></p> 	<p>B028020334 B028030334</p>
	<p>ELEKTROPRIHVATNIK ZA BRAVU</p> <p><i>Standardni elektroprihvatnik proizvođača Cisa, za otvaranje portafonom 12 V, mogućnost deblokade mehanizma pomoću poluge Prihvatni lim lakiran u zlato efekt boju</i></p> 	<p>15001.00.0.06</p>

	NAZIV	ŠIFRA
	<p>ISEO ELEKTROPRIHVATNIK L/D 250 X 24 X 3</p> <p><i>Standardni elektroprihvatnik proizvođača Iseo, za otvaranje portafonom</i></p> <p><i>12 V, mogućnost deblokade mehanizma pomoću poluge</i></p> <p><i>Prihvatni lim cinčani</i></p>	5621830
	<p>ELEKTROPRIHVATNIK BASIC sa deblokadom 5-12V ac/dc</p> <p><i>Elektro dio od elektroprihvatnika namijenjen za otvaranje na potrafon ili kartično otvaranje</i></p> <p><i>12 V, AD/DC, ekonomična varijanta</i></p> <p><i>Mehanizam nema mogućnost deblokade pomoću poluge, a dopušta otvaranje samo dok prima elektro impuls</i></p>	23.1.00.J
	<p>ELEKTROMAGNET BASIC PRIBITNI 3000N 12-24V</p> <p><i>Elektromagnet koji služi za klizna i zaokret vrata, za kartično otvaranje i otvaranje na portafon, tipkalo</i></p> <p><i>12-24 V, otpornost 3000N.</i></p> <p><i>Mehanizam je stalno pod naponom, te otpušta u trenutku primanja impulsa</i></p>	MEX430



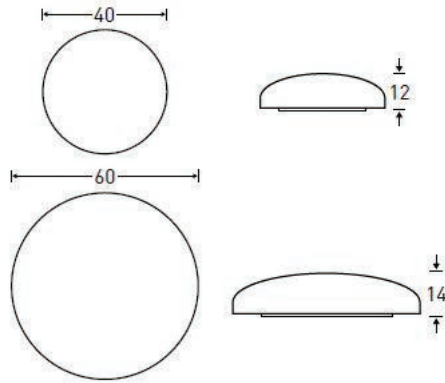

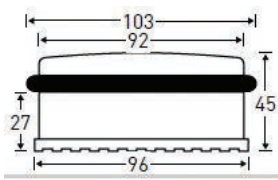
	NAZIV	ŠIFRA
	<p>MONTAŽNA PLOČA L ZA OTVARANJE NA VAN</p> 	MBEX300
	<p>ELEKTROPRIHVATNIK ZA PRIBITNI ANTIPANIK</p> <p><i>Elektroprihvatnik za nadgradni antipanic.</i></p> <p><i>Protuprovalna otpornost 7000N, antikorozivna zaštita ISO 9227, radna temperatura -15 do +40</i></p> <p><i>9-14 V AC/DC</i></p> <p><i>Mehanizam je stalno pod naponom, te otpušta u trenutku primanja impulsa</i></p> 	42A.6.82L

	NAZIV	ŠIFRA
	<p>ŠIFRATOR INOX 3U1 (šifra + privjesak + kartica)</p> <p><i>Radni napon: od 9V do 28V DC</i> <i>Veličina polja čitanja kartice (ili privjeska): od 3cm do 8cm</i> <i>Broj korisnika: 2.000</i> <i>Radna temperatura: -25 C do 60 C</i> <i>Maksimalna izlazna struja zaključavanja: 3A</i> <i>Maksimalna struja u petlji alarma: 20A</i> <i>Vrijeme odziva kod kratkog spoja: 100uS</i> <i>Vrijeme unosa: od 0 do 99 sekundi (programabilno)</i> <i>Dimenzije tipkovnice: 120mm x 56mm x 18mm</i> <i>Sva programiranja, dodavanja i brisanja kartica (ili privjeska) korisnik može obaviti putem tipkovnice</i></p> 	OS ŠIFRATOR
	<p>PRIVJESAK BLIZINSKI PLAVI 125 KHz</p>	OS PRIVJESAK
	<p>KARTICA BLIZINSKA 125 KHz</p>	OS KARTICA

	NAZIV	ŠIFRA
	<p>TRANSFORMATOR , 1+N</p> <p><i>Koristi se u kombinaciji sa šifраторom OS Šifратор</i></p>	9000/230
	<p>ITEC HOTELSKA GRT INOX RFID</p> <p><i>Veličina polja čitanja kartice (ili privjeska): od 3cm do 8cm</i> <i>Broj korisnika: 100</i> <i>Radna temperatura: -30 C do +65 C</i> <i>Minimalna debljina krila 28mm</i> <i>Trajanje otvorenosti: 7 sekundi</i> <i>Štit i kvaka su robusni u obradi inox četkani, te se mogu kombinirati sa bilo kojom bravom na razmak 72, 78, 85, 88 i 92mm</i> <i>Primanjem signala ispravne kartice, vanjska kvaka se aktivira u funkciju otvaranja. Pri isteku baterije lampica upozorava</i></p> 	IHTL
AGB		
	<p>AGB OPERA BIT SET LIJEVI AGB OPERA BIT SET DESNI</p> <p><i>Set uključuje magnetnu bravu i prihvatnik sa elektronikom, čitač kartice i polucilindar. Kvaka nije uključena u set</i></p> <p><i>Zatvaranjem vrata se automatski zaključava donji i gornji zasun brave, a sama brava ima antipanik funkciju</i></p> <p><i>Jednostavan pristup upravljanja uz pomoć tri specijalne kartice: aktivacijska, reset i stalno otvoreno</i></p>	B60015 B60016
		

OSTALO



		OSTALO
	NAZIV	ŠIFRA
	ODBOJNIK KINF SMEĐI ODBOJNIK KINF BIJELI ODBOJNIK KINF CRNI ODBOJNIK KINF HRAST ODBOJNIK KINF SIVI	9.KINF 9.KINF B 9.KINF C 9.KINF HR 9.KINF S
	MB ODBOJNIK ZIDNI 40mm BIJELI MB ODBOJNIK ZIDNI 60mm BIJELI	OB4BI OB6BI
		
	MB STOPER ZA VRATA NIKAL	ODNN
		

OSTALO	NAZIV	ŠIFRA
	<p>ODBOJNIK ZA VRATA KVADRATNI NIKL MAT ODBOJNIK ZA VRATA KVADRATNI MESING ODBOJNIK ZA VRATA KVADRATNI KROM SJAJ</p> 	<p>OKN OKM OKCH</p>
	<p>ODBOJNIK ZA VRATA VALJAK NIKL MAT ODBOJNIK ZA VRATA VALJAK MESING ODBOJNIK ZA VRATA VALJAK KROM SJAJ</p> 	<p>ONN ONM ONCH</p>
	<p>ODBOJNIK ZA VRATA STANDARD NIKL MAT ODBOJNIK ZA VRATA STANDARD MESING ODBOJNIK ZA VRATA STANDARD KROM SJAJ</p> 	<p>ODNC ODMS ODCC</p>

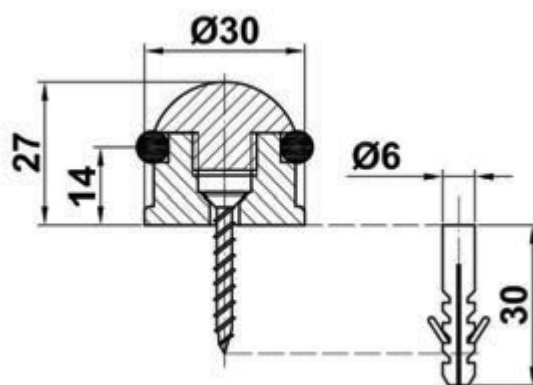
OSTALO

NAZIV

ŠIFRA

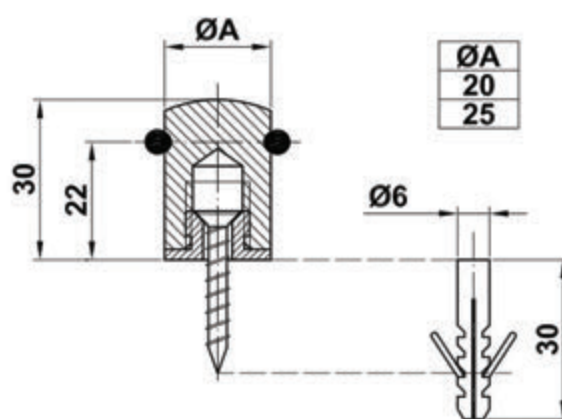
AMIG - ODBOJNIK ZA VRATA MOD.300 INOX

A.05139



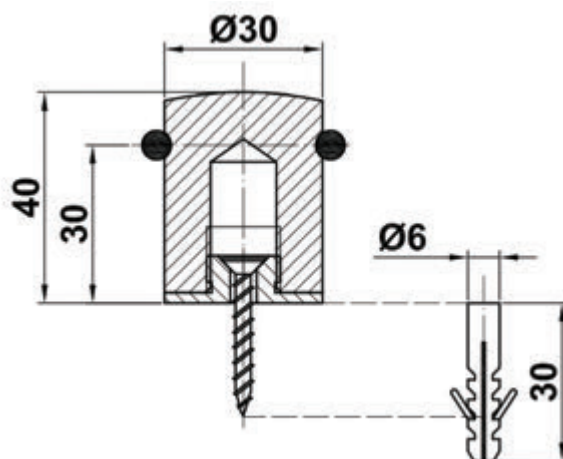
AMIG - ODBOJNIK ZA VRATA MOD.301 INOX


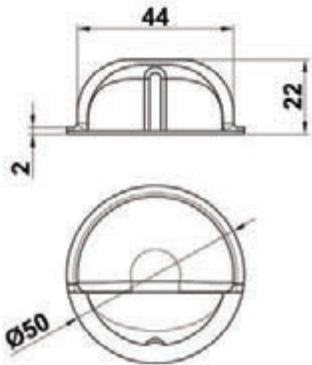



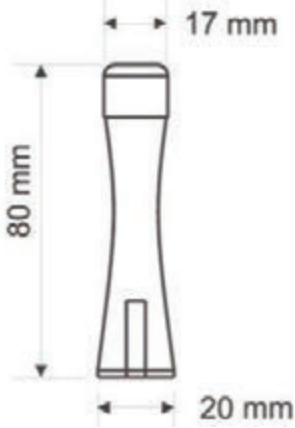
A.05140



AMIG - ODBOJNIK ZA VRATA MOD.302 INOX

A.05142



OSTALO		ŠIFRA
	NAZIV	
	<p>AMIG - ODBOJNIK ZA VRATA SAMOLJ. MOD.400 SMEĐI AMIG - ODBOJNIK ZA VRATA SAMOLJ. MOD.401 BIJELI AMIG - ODBOJNIK ZA VRATA SAMOLJ. MOD.402 KROM AMIG - ODBOJNIK ZA VRATA SAMOLJ. MOD.400 ZLATO</p> 	<p>A.05985 A.05986 A.05987 A.05984</p>
	<p>AMIG - ODBOJNIK ZA VRATA ZIDNI MOD.600 MAT CROM AMIG - ODBOJNIK ZA VRATA ZIDNI MOD.600 MESING</p> 	<p>A.07984 A.06886</p>
	<p>ODBOJNIK ZA VRATA ZIDNI - KROM MAT</p> 	<p>810208</p>

OSTALO

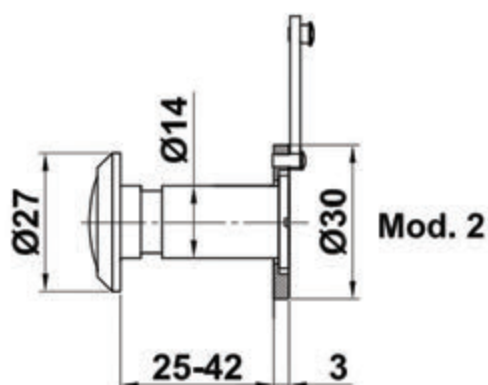
NAZIV

ŠIFRA



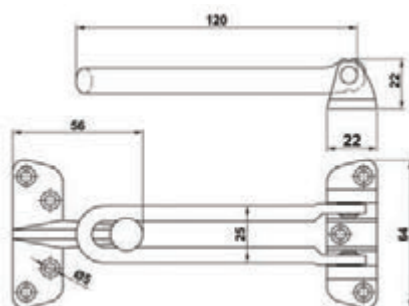
AMIG - ZURILO 4 FI14 15-25mm CROM
 AMIG - ZURILO 4 FI14 15-25mm MESING
 AMIG - ZURILO 2 FI14 25-42mm CROM
 AMIG - ZURILO 3 FI14 35-60 MAT KROM
 AMIG - ZURILO 3 FI14 35-60mm CROM
 AMIG - ZURILO 3 FI14 35-60mm MESING
 AMIG - ZURILO 5 FI16 60-80mm MESING
 AMIG - ZURILO 5 FI16 60-85mm CHROM
 AMIG - ZURILO 5 FI16 60-85mm CHROM MAT
 AMIG - ZURILO 7 FI16 35-60mm CROM

A.04232
 A.01361
 A.04230
 A.07178
 A.04231
 A.01237
 A.01482
 A.04233
 A.07227
 A.04234



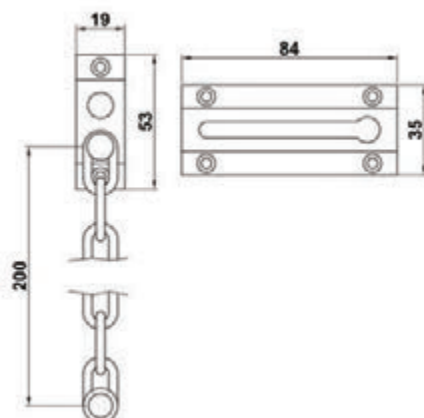
AMIG - SIGURNOSNI LANAC ZA VRATA (VILICA) KROM
 AMIG - SIGURNOSNI LANAC ZA VRATA (VILICA) KROM MAT



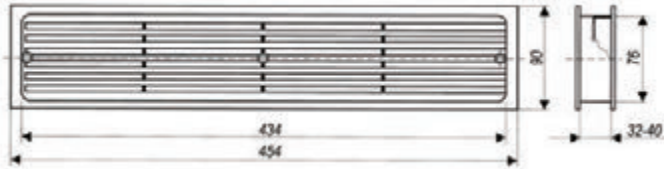

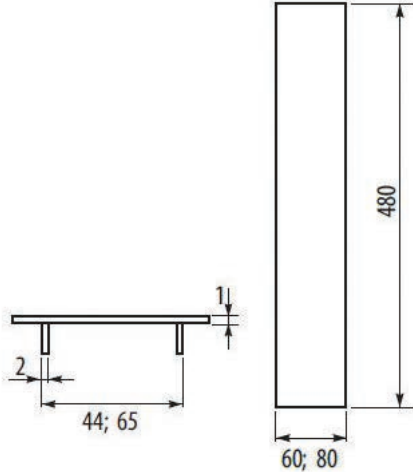
A.02038
 A.08059


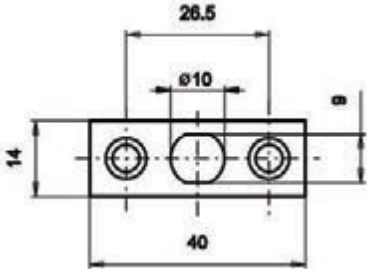

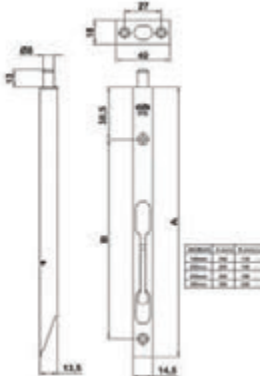




AMIG - SIGURNOSNI LANAC ZA VRATA KROM
 AMIG - SIGURNOSNI LANAC ZA VRATA MESINGANI
 AMIG - SIGURNOSNI LANAC ZA VRATA KROM MAT

A.00735
 A.00736
 A.08063



OSTALO		
	NAZIV	ŠIFRA
	ZRAČNIK ZA ORMAR F135 BIJELI	9.020B
	ZRAČNIK ZA ORMAR F135 HRAST	9.020HR
	ZRAČNIK ZA ORMAR F135 SMEĐI	9.020S
	ZRAČNIK ZA ORMAR F135 TITAN MAT	9.020T
 	ZRAČNIK ZA VRATA 459 x 93 BIJELI	9.0873
	ZRAČNIK ZA VRATA 459 x 93 HRAST	9.0874
	ZRAČNIK ZA VRATA 459 x 93 TITAN SIVI	9.0875
	ZRAČNIK ZA VRATA 459 x 93 SMEĐI	9.0877
 	VENTILACIJSKA REŠETKA 60X480 ALU	S0200060800
	VENTILACIJSKA REŠETKA 80X480 ALU	S0200080800

		OSTALO		
	NAZIV	ŠIFRA		
	RUBNI ZASUN 160 BRON. RUBNI ZASUN 160 BC RUBNI ZASUN 160 ŽC RUBNI ZASUN 200 BRON RUBNI ZASUN 200 ŽC RUBNI ZASUN 200 BC RUBNI ZASUN 250 BRON. RUBNI ZASUN 250 BC RUBNI ZASUN 250 ŽC RUBNI ZASUN 300 BRON RUBNI ZASUN 300 BC RUBNI ZASUN 300 ŽC	LC260 160 B0 02 LC260 160 H0 02 LC260 160 H1 02 LC260 200 B0 02 LC260 200 H1 02 LC260 200 H0 02 LC260 250 B0 02 LC260 250 H004 LC260 250 H1 02 LC260 300 B0 02 LC260 300 H002 LC260 300 H1 02		
				
		AMIG - RUBNI ZASUN 150 MM MOD.1401 INOX AMIG - RUBNI ZASUN 150 MM MOD.1401 KROM AMIG - RUBNI ZASUN 150 MM MOD.1401 KROM MAT AMIG - RUBNI ZASUN 150 MM MOD.1401 MESING AMIG - RUBNI ZASUN 200 MM MOD.1401 KROM AMIG - RUBNI ZASUN 200 MM MOD.1401 KROM MAT AMIG - RUBNI ZASUN 200 MM MOD.1401 MESING	A.05990 A.05912 A.05913 A.05911 A.05917 A.05918 A.05916	
				
			AMIG - RUBNI ZASUN MOD.402 200MM INOX	A.05220
				

OSTALO

NAZIV

ŠIFRA

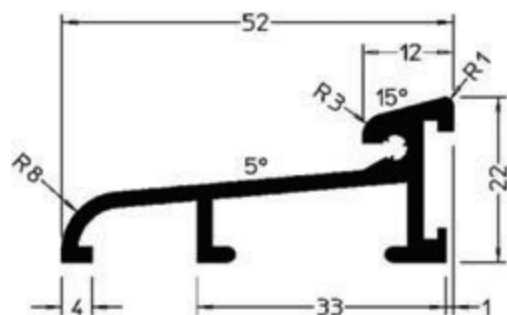


RUBNI ZASUN 30/106
 RUBNI ZASUN 40/106
 RUBNI ZASUN 50/106
 RUBNI ZASUN 60/106
 RUBNI ZASUN 80/106

22880-1
 22880-3
 22880-4
 22880-2
 22880-8

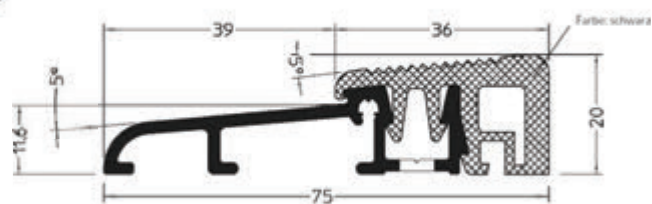
GUTMANN BS PRAG WESER 52 ALU., ELOX-EV1

EAN043713



GUTMANN BS PRAG WESER 75 TI SA TERMO MOSTOM EV1

EAN130758



		OSTALO
	NAZIV	ŠIFRA
 	GUTMANN BS PRAG WESER 95-TI EV1	EAN207443
	PRAG ELTON ALU SREBRO SA BRTVOM 1000 mm - širina 50 mm - visina 15 mm	EMA50

DBT

The image shows a close-up, low-angle view of a modern building's exterior. The most prominent feature is the large, three-dimensional letters 'DBT' mounted on the upper section of the facade. The letters are a deep blue color with a bright yellow or gold outline, giving them a glowing appearance. The building's facade is composed of large, rectangular grey panels with visible horizontal and vertical lines. Several windows are visible, including a large multi-paned window on the left and a smaller, square window in the center. The sky in the background is a clear, pale blue. The overall impression is of a clean, industrial, or corporate architectural style.

D.B.T.d.o.o.

je osnovan koncem 1991. godine i od početka se formira u tvrtku usmjerenu za rad na tržištu okova i pribora za proizvodnju vrata, prozora i namještaja. To usmjerenje smo uspjeli zadržati u proteklih 20 godina rada i do sada smo u našoj ponudi skupili široku ponudu proizvoda iz domaće proizvodnje, kao i proizvode značajnih europskih proizvođača.

Proteklo vrijeme rada, sva raspoloživa sredstva i rad bili su maksimalno usmjereni u razvoj programa ponude, izgradnju vlastite infrastrukture i osvajanje tržišta. Danas možemo iz širokog programa ponude, svaku narudžbu realizirati u vrlo kratkom roku, tako, da je roba kod kupca u roku 24 sata od trenutka prijema narudžbe, za cijelo područje Hrvatske.

U BiH, Bihać, smo 1997. godine osnovali tvrtku FAVORIT-BH d.o.o., u Sloveniji, D.B.T. d.o.o. Radlje ob dravi posluje od 2005. godine, a u Srbiji, u Beogradu, 2005. godine osnovana je tvrtka D.B.T. Okovi d.o.o.. Sve navedene tvrtke razvijaju jednaki program rada kao i D.B.T. d.o.o., Zaprešić.



duraplus®

durap









OLIVARI



KAKO DOĆI DO NAS

